

คู่มือ

รายละเอียดและเกณฑ์การแข่งขันทักษะวิชาชีพและทักษะวิชาพื้นฐาน
ประเภทวิชาช่างอุตสาหกรรม
สาขาวิชา ช่างก่อสร้าง/โยธา

ทักษะงานไม้เครื่องเรือน
(ระดับ ปวช.)

ระดับภาคตะวันออกเฉียงเหนือ
ประจำปีการศึกษา 2560
ระหว่างวันที่ 10-14 ธันวาคม พ.ศ. 2560
ณ แผนกวิชาช่างก่อสร้าง – โยธา วิทยาลัยเทคนิคอุดรธานี

คำนำ

สำนักงานคณะกรรมการการอาชีวศึกษา ได้จัดการเรียนการสอนในด้านวิชาชีพ ประเภทวิชา อุตสาหกรรม พาณิชยกรรม คหกรรม ศิลปกรรม เทคโนโลยีสารสนเทศและการสื่อสาร อุตสาหกรรม ท่องเที่ยว และอุตสาหกรรมสิ่งทอ หรือประเภทวิชาอื่น ๆ และได้เล็งเห็นความสำคัญในการที่จะพัฒนาให้นักเรียน นักศึกษา ที่สำเร็จการศึกษา มีประสบการณ์ทั้งในด้านสาขาวิชาชีพ มีคุณธรรม จริยธรรม มีทักษะความรู้ในด้านการ เป็นผู้นำ กล้าคิด กล้าทำ กล้า นำ กล้าเปลี่ยนแปลง สร้างสรรค์ กล้าแสดงออก ในสิ่งที่ถูกต้องดีงามและมีความเป็น ประชาธิปไตย สามารถใช้ชีวิตอยู่ในสังคมได้อย่างมีความสุข จึงมีนโยบายให้สถานศึกษาที่จัดการศึกษาด้าน อาชีวศึกษาจัดกิจกรรมเสริมหลักสูตรเพื่อพัฒนา ผู้เรียนให้สอดคล้องกับระบบการเรียน มุ่งเน้นให้นักเรียน นักศึกษา ได้ทำกิจกรรมควบคู่ไปกับการเรียน โดยกำหนดให้องค์การนักวิชาชีพในอนาคตแห่งประเทศไทย จัดประชุมวิชาการ ในทุกระดับ อย่างน้อยปีการศึกษาละ 1 ครั้ง โดยกำหนดให้มี การประกวด แสดง แข่งขัน ทักษะวิชาชีพ ทักษะพื้นฐาน และหลักสูตรวิชาชีพพระยาศรี และ การนำเสนอ ผลงานของสมาชิก ที่เกี่ยวกับกิจกรรมหลักและกิจกรรมอื่นๆ เพื่อเป็น การพัฒนาหรือส่งเสริมความก้าวหน้าของสมาชิก ตามระเบียบสำนักงานคณะกรรมการการอาชีวศึกษาว่าด้วย องค์กรนักวิชาชีพในอนาคตแห่งประเทศไทย พ.ศ. 2557 (ปรับปรุง พ.ศ. 2560) และแนวปฏิบัติประกอบระเบียบ สำนักงานคณะกรรมการการอาชีวศึกษา ว่าด้วยองค์กรนักวิชาชีพในอนาคตแห่งประเทศไทย พ.ศ. 2557 (ปรับปรุง พ.ศ. 2558) และแก้ไขเพิ่มเติม พ.ศ. 2560

เนื่องจากเกณฑ์ กติกา การประกวด แสดง แข่งขัน ทักษะวิชาชีพ ทักษะพื้นฐาน และหลักสูตรวิชาชีพ ระยะสั้น ที่ประกาศใช้ในปี พ.ศ. 2558 – 2559 ได้ดำเนินการประกวด แสดง แข่งขันครบ 2 ปีไปแล้วนั้น คณะกรรมการบริหาร องค์กรนักวิชาชีพในอนาคตแห่งประเทศไทย ระดับชาติ จึงได้จัดทำเกณฑ์ กติกา การประกวด แสดง แข่งขัน ทักษะ วิชาชีพ ทักษะพื้นฐาน และหลักสูตรวิชาชีพพระยาศรี เพื่อใช้ดำเนินการในปีการศึกษา พ.ศ. 2560 - 2561 ต่อไป

ขอขอบคุณคณะกรรมการที่ปรึกษา คณะกรรมการดำเนินการ คณะกรรมการฝ่ายเลขานุการ และ ผู้มีส่วน เกี่ยวข้องทุกฝ่ายที่ได้ช่วยเหลือให้การจัดทำเกณฑ์ กติกา การประกวด แสดง แข่งขัน ทักษะวิชาชีพ ทักษะพื้นฐาน และ หลักสูตรวิชาชีพพระยาศรี สำเร็จลุล่วงด้วยดีเป็นไปตามวัตถุประสงค์ทุกประการ

คณะกรรมการบริหารองค์กรนักวิชาชีพในอนาคตแห่งประเทศไทย ระดับชาติ

สารบัญ

	หน้า
กำหนดการแข่งขัน	1
คณะกรรมการผู้จัดการแข่งขันและตัดสินการแข่งขัน	2
วัตถุประสงค์ของการแข่งขัน	3
คุณสมบัติของผู้เข้าแข่งขัน	3
รายละเอียดของการแข่งขัน	4
เกณฑ์การตัดสินหรือเกณฑ์การให้คะแนน	8
เกณฑ์การพิจารณาเหรียญรางวัล	8
เกณฑ์การรับรางวัล	9
รางวัลที่ได้รับ	9
แบบแข่งขันทักษะวิชาชีพ	10
แบบให้คะแนนด้านมิติ	30
แบบให้คะแนนด้านเจตคติ	38
ภาคผนวก	
แบบใบสมัคร	
แบบรายงานผล	
แบบประกาศผล	

กำหนดการแข่งขันทักษะวิชาชีพ

ประเภทวิชาช่างอุตสาหกรรม สาขาวิชาช่างก่อสร้าง, โยธา

ทักษะงานไม้เครื่องเรือน

ระดับภาคตะวันออกเฉียงเหนือ ประจำปีการศึกษา 2560 ณ วิทยาลัยเทคนิคอุดรธานี

วันที่หนึ่ง	วันอาทิตย์ที่ ๑๐ ธันวาคม ๒๕๖๐
13.00 - 15.00 น.	ผู้เข้าแข่งขันทุกทีม รายงานตัว ณ สถานที่จัดการแข่งขัน ลงทะเบียนชำระค่าวัสดุและอุปกรณ์ ทีมละ 1,500 บาท
15.00 - 16.00 น.	นักศึกษาและครูผู้ควบคุมทีมเข้าฟังบรรยายพิเศษ
16.00 - 17.00 น.	คณะกรรมการชี้แจง กฎ กติกา การแข่งขัน จับสลากเพื่อกำหนดโต๊ะแข่งขันให้ผู้เข้าแข่งขันทราบ
17.00 เป็นต้นไป	ผู้เข้าแข่งขันเข้าที่พัก
วันที่สอง	วันจันทร์ที่ ๑๑ ธันวาคม ๒๕๖๐
07.30 - 08.00 น.	ผู้เข้าแข่งขันลงชื่อเข้าปฏิบัติงาน ตรวจสอบการแต่งกาย ฟังชี้แจงรายละเอียด เตรียมอุปกรณ์
08.00 - 12.00 น.	แข่งขัน ทักษะงานไม้เครื่องเรือน (4 ชม.)
12.00 - 13.00 น.	พักรับประทานอาหาร
13.00 - 16.00 น.	แข่งขัน ทักษะงานไม้เครื่องเรือน (3 ชม.)
วันที่สาม	วันอังคารที่ ๑๒ ธันวาคม ๒๕๖๐
07.30 - 08.00 น.	ผู้เข้าแข่งขันลงชื่อเข้าปฏิบัติงาน ตรวจสอบการแต่งกาย ฟังชี้แจงรายละเอียด เตรียมอุปกรณ์
08.00 - 12.00 น.	แข่งขัน ทักษะงานไม้เครื่องเรือน (3 ชม.)
12.00 - 13.00 น.	พักรับประทานอาหาร
13.00 - 16.00 น.	คณะกรรมการตรวจให้คะแนน งานไม้
วันที่สี่	วันพุธที่ ๑๓ ธันวาคม ๒๕๖๐
07.30 - 08.00 น.	ผู้เข้าแข่งขันลงชื่อเข้าปฏิบัติงาน ตรวจสอบการแต่งกาย ฟังชี้แจงรายละเอียด เตรียมอุปกรณ์
08.00 - 12.00 น.	แข่งขัน ทักษะงานไม้เครื่องเรือน ทำสีชิ้นงาน (4 ชม.)
12.00 - 13.00 น.	พักรับประทานอาหาร
13.00 - 14.00 น.	คณะกรรมการตรวจให้คะแนน งานสี
15.00 - 17.00 น.	พิธีปิด ประกาศผล มอบรางวัลและของที่ระลึก
วันที่ห้า	วันพฤหัสบดีที่ ๑๔ ธันวาคม ๒๕๖๐
09.30 - 10.30 น.	พิธีปิดส่วนกลาง เสร็จพิธี เดินทางกลับสถานศึกษา
หมายเหตุ	กำหนดการอาจปรับเปลี่ยนได้ตามความเหมาะสม

คณะกรรมการจัดการแข่งขันและตัดสินการแข่งขันทักษะวิชาชีพ

ประเภทวิชาช่างอุตสาหกรรม สาขาวิชาช่างก่อสร้าง, โยธา

ทักษะงานไม้เครื่องเรือน

ระดับภาคตะวันออกเฉียงเหนือ ประจำปีการศึกษา 2560 ณ วิทยาลัยเทคนิคอุดรธานี

การแข่งขันทักษะงานไม้เครื่องเรือน (ระดับ ทีม ปวช.) ประกอบด้วย

1. นายพัสกร คำเพราะ	ผู้อำนวยการวิทยาลัยสารพัดช่างศรีสะเกษ	ประธานกรรมการ
2. นายสุรพงษ์ หงษ์แพ่ง	รองผู้อำนวยการวิทยาลัยบริหารธุรกิจ และการท่องเที่ยวอุดรธานี	รองประธานกรรมการ
3. ผู้แทน บริษัท ทีโอเอ เพ้นท์ (ประเทศไทย) จำกัด (มหาชน)		กรรมการ
4. ผู้แทน บริษัท พาเนล พลัส จำกัด		กรรมการ
5. นายจิระเดช ละครร่า	ครูวิทยาลัยเทคนิคหนองคาย	กรรมการ
6. นายพิษณุพงศ์ นันทราช	ครูวิทยาลัยเทคนิคหนองบัวลำภู	กรรมการ
7. นายทศวรรษ บัญเลิศ	ครูวิทยาลัยเทคนิคกาญจนาภิเษกอุดรธานี	กรรมการ
8. นายจิระวัฒน์ ภูถายยาว	ครูวิทยาลัยเทคนิคขอนแก่น	กรรมการ
9. นายวิชาญ ดนัยสวัสดิ์	ครูวิทยาลัยการอาชีพสว่างแดนดิน	กรรมการ
10. นายณรงค์ฤทธิ์ อำพันธ์	ครูวิทยาลัยเทคนิคเดชอุดม	กรรมการ
11. นายธนบดี อินทรเพชร	ครูวิทยาลัยเทคนิคอุดรธานี	กรรมการ
12. นายสุวิทย์ ประดุงชนม์	รองผู้อำนวยการวิทยาลัยการอาชีพปราสาท	กรรมการและเลขานุการ
13. นายชาญวิทย์ พิศอ่อน	ครูวิทยาลัยเทคนิคอุดรธานี	กรรมการและผู้ช่วยเลขานุการ
14. นายสุพร เจริญสุข	ครูวิทยาลัยเทคนิคอุดรธานี	กรรมการและผู้ช่วยเลขานุการ
15. นายอภิสิทธิ์ ปาทวาท	ครูวิทยาลัยเทคนิคอุดรธานี	กรรมการและผู้ช่วยเลขานุการ

ผู้ประสานงานทักษะงานไม้เครื่องเรือน

1. นายชาญวิทย์ พิศอ่อน	081 - 9654849
2. นายสุพร เจริญสุข	099 - 2047887

ส่งใบสมัครได้ที่

นายธนบดี อินทรเพชร	หัวหน้าแผนกวิชาช่างก่อสร้าง-โยธา วิทยาลัยเทคนิคอุดรธานี
M PHONE	: 092 - 8915355
ID LINE	: wee15749
EMAIL	: weerachai_in@yahoo.com

ผู้ให้การสนับสนุนการจัดการแข่งขัน

1. บริษัท ทีโอเอ เพ้นท์ (ประเทศไทย) จำกัด	วัสดุสีและอุปกรณ์งานสี
2. บริษัท เพเนล พลัส จำกัด	วัสดุไม้ปาร์ติเกิ้ล, ไม้พาราบอร์ด, ไม้เอ็มดีเอฟ



รายละเอียดและเกณฑ์ทักษะวิชาชีพ และทักษะพื้นฐาน
ประเภทวิชาช่างอุตสาหกรรม สาขาวิชาช่างก่อสร้าง, โยธา
ทักษะงานไม้เครื่องเรือน

ระดับหน่วย อศจ. ,ระดับภาค และระดับชาติ ปีการศึกษา 2560-2561

วัตถุประสงค์

1. เพื่อเป็นการส่งเสริมทักษะวิชาชีพงานเครื่องเรือนให้นักศึกษา
2. เพื่อให้นักศึกษาได้ใช้ความรู้ความสามารถที่ได้จากการศึกษาเล่าเรียนมาให้เกิดประโยชน์ในการปฏิบัติงานจริง
3. เพื่อให้นักศึกษาได้รับประสบการณ์นอกเหนือจากการศึกษาในห้องเรียน
4. เพื่อประชาสัมพันธ์และเผยแพร่ผลงาน ความสามารถของนักเรียน-นักศึกษาในสังกัดสำนักงานคณะกรรมการการอาชีวศึกษา

คุณสมบัติของผู้เข้าแข่งขันหรือข้อกำหนดของการแข่งขัน

1. ผู้เข้าแข่งขันทักษะวิชาชีพ จะต้องผ่านการแข่งขัน ระดับ อศจ. และได้รับการคัดเลือกในระดับภาคอันดับ 1 มาก่อนแล้ว
2. ผู้เข้าแข่งขันจะต้องเป็นนักศึกษา ภาคปกติสังกัดสถานศึกษา และได้ลงทะเบียนเรียนภาคปกติไว้ในระดับประกาศนียบัตรวิชาชีพ (ปวช.)
3. นักศึกษาระบบทวิภาคี (DVT.) ที่ไม่เป็นพนักงานประจำของบริษัทมีสิทธิเข้าร่วมการแข่งขันได้
4. ในกรณีที่ผู้ได้รับอันดับที่ 1, 2 และ 3 ในระดับภาคไม่สามารถเข้าร่วมการแข่งขันในระดับชาติได้ ให้ ผู้บริหารสถานศึกษาแจ้งเจ้าภาพจัดการแข่งขันทราบเป็นสายลักษณะอักษร ก่อนการแข่งขันอย่างน้อย 5 วันทำการ
5. เข้าร่วมการแข่งขันจะต้องมีหนังสือรับรองจากสถานศึกษาว่าเป็นผู้มีคุณสมบัติถูกต้องครบถ้วนตามแบบฟอร์มที่คณะกรรมการจัดทำขึ้น
6. สถานศึกษาส่งทีมเข้าร่วมแข่งขันประกอบด้วย ผู้เข้าร่วมแข่งขัน 2 คน สำรอง 1 คน (เป็นนักเรียนในระบบปกติ ระดับ ปวช. เท่านั้น โดยให้เตรียมบัตรประจำตัวนักศึกษา มาแสดงในวันลงทะเบียน) ครูที่ปรึกษาผู้ควบคุมทีม ไม่เกิน 2 คน ต่อ 1 ทีม
7. ผู้เข้าแข่งขันรับฟังคำชี้แจงจากคณะกรรมการ หากมีข้อสงสัยให้สอบถามกรรมการก่อนเริ่มลงมือปฏิบัติงานและปฏิบัติตามอย่างเคร่งครัด

ลงชื่อ.....ประธานกรรมการ
(นายสุรพล โชติธรรมโม)

ลงชื่อ.....รองประธานกรรมการ
(นายสุทธิพงศ์ นกแอนหมาน)

ลงชื่อ.....กรรมการ
(นายนทีชัย ชูชื่น)

ลงชื่อ.....กรรมการ
(นายพัฒนชัย สันตยากร)

ลงชื่อ.....กรรมการ
(นายวัชรพงษ์ ฉางดำ)

ลงชื่อ.....กรรมการ
(นางสาวสายพิน เพ็ชรดำ)

ลงชื่อ.....กรรมการและเลขานุการ
(นายสมพร คณะนา)



รายละเอียดและเกณฑ์ทักษะวิชาชีพ และทักษะพื้นฐาน
ประเภทวิชาช่างอุตสาหกรรม สาขาวิชาช่างก่อสร้าง, โยธา

ทักษะงานไม้เครื่องเรือน

ระดับหน่วย อศจ. ,ระดับภาค และระดับชาติ ปีการศึกษา 2560-2561

8. หากผู้เข้าแข่งขันไม่รายงานตัวตามที่กำหนดการ ผู้ชี้แจงกติกาแข่งขัน จับฉลากเลือกโต๊ะปฏิบัติการ แข่งขัน ทดลองใช้ (เครื่องมือไฟฟ้า) คณะกรรมการจะตัดสินสิทธิ์ในการเข้าร่วมการแข่งขัน
9. ให้ผู้แข่งขันดำเนินการแข่งขันในพื้นที่ที่จัดเตรียมไว้เท่านั้น
10. ห้ามผู้แข่งขันนำแบบแข่งขันออกนอกบริเวณแข่งขันเด็ดขาด
11. ห้ามผู้เข้าแข่งขันสอบถามข้อมูล ชี้้นตอน วิธีการทำชิ้นงานกับบุคคลภายนอก ในระหว่างแข่งขัน หากกรรมการตักเตือนแล้วยังฝ่าฝืนคณะกรรมการจะเชิญออกจากการแข่งขัน
12. แบบการแข่งขันอาจปรับเปลี่ยนได้ตามมติของคณะกรรมการ และความพร้อมของรายการวัสดุและอุปกรณ์
13. เมื่อผู้เข้าแข่งขันทำการแข่งขันแล้วไม่สามารถเปลี่ยนตัวได้ไม่ว่ากรณีใดก็ตาม (ยกเว้นเมื่อเกิดอุบัติเหตุ หรือป่วยกะทันหันโดยให้ผู้เข้าแข่งขันสำรองที่เตรียมมาเท่านั้น)
14. เวลาที่ใช้ในการแข่งขัน ทักษะงานไม้ 10 ชั่วโมง ทักษะงานสี 4 ชั่วโมง รวม 14 ชั่วโมง พักรับประทานอาหารกลางวัน 1 ชั่วโมง เวลา 12.00 – 13.00 น. (เวลาอาจปรับเปลี่ยนตามความเหมาะสมกับการทำงาน)
15. ให้ผู้เข้าแข่งขันจัดเตรียมเครื่องมือ (Hand tools) ส่วนเครื่องมือไฟฟ้า (Power tools) ทั้งหมดให้ใช้ในเครื่องมือส่วนกลางที่จัดเตรียมไว้ให้
16. คณะกรรมการจะจัดเตรียม เครื่องมือไฟฟ้าส่วนกลางไว้ให้ ทีมละ 1 ชุด และวัสดุและอุปกรณ์สำหรับงานสี ทีละ 1 ชุด
17. ให้ใช้วัสดุ (ไม้พาราบอร์ดและไม้ปาร์ติเกิ้ล) ที่กรรมการจัดเตรียมให้เท่านั้น เมื่อตรวจสอบไม้ หากมีตำหนิ ไม่สามารถสร้างชิ้นงานได้ ให้แจ้งคณะกรรมการพิจารณาเปลี่ยนไม้ใหม่
18. ผู้เข้าแข่งขันสามารถปรับแต่งเครื่องมือ/เครื่องมือไฟฟ้าได้ตลอดการแข่งขัน บริเวณจุดที่เตรียมไว้เท่านั้นต้องคำนึงถึงความปลอดภัย
19. ขั้นตอนการทำงาน การใช้เครื่องมือ เครื่องมือไฟฟ้าให้เป็นไปตามหลักวิชาช่าง
20. ให้ผู้เข้าแข่งขันแต่งกายให้เรียบร้อยตามระเบียบของสถานศึกษาของตนเอง คณะกรรมการ จะเริ่มตรวจให้คะแนนตั้งแต่เริ่มแข่งขัน ก่อนประกอบชิ้นงาน และหลังประกอบชิ้นงาน และขั้นตอนปฏิบัติงานสี

ลงชื่อ.....ประธานกรรมการ
(นายสุรพล โชติธรรมโม)

ลงชื่อ.....รองประธานกรรมการ
(นายสุทธิพงศ์ นกแอนหมาน)

ลงชื่อ.....กรรมการ
(นายณัฐชัย ชูชื่น)

ลงชื่อ.....กรรมการ
(นายพัฒนชัย สันตยากร)

ลงชื่อ.....กรรมการ
(นายวัชรพงษ์ ฉางดำ)

ลงชื่อ.....กรรมการ
(นางสาวสายพิณ เพ็ชรดำ)

ลงชื่อ.....กรรมการและเลขานุการ
(นายสมพร คณะนา)



รายละเอียดและเกณฑ์ทักษะวิชาชีพ และทักษะพื้นฐาน
ประเภทวิชาช่างอุตสาหกรรม สาขาวิชาช่างก่อสร้าง, โยธา
ทักษะงานไม้เครื่องเรือน

ระดับหน่วย อศจ. ,ระดับภาค และระดับชาติ ปีการศึกษา 2560-2561

21. ผู้เข้าแข่งขันทุกทีมต้องทำชิ้นงานไม้ ให้แล้วเสร็จตามรูปแบบในระยะเวลาที่กำหนด 10 ชั่วโมง หากเกินเวลาที่กำหนด กรรมการ จะตัด คะแนน นาที่ละ 3 คะแนน จากคะแนนทั้งหมด ทั้งนี้ ไม่เกิน 30 นาที
23. ผู้เข้าแข่งขันทุกทีมต้องทำชิ้นงานสี ให้แล้วเสร็จตามข้อกำหนดในระยะเวลาที่กำหนด 4 ชั่วโมง หากเกินเวลาที่กำหนด กรรมการ จะตัด คะแนน นาที่ละ 3 คะแนน จากคะแนนทั้งหมด ทั้งนี้ ไม่เกิน 30 นาที
24. ผลการตัดสินของคณะกรรมการถือเป็นที่สุด

รายละเอียดของการแข่งขัน

คำอธิบายชิ้นงานและลักษณะการทำงาน

ชิ้นงานนี้ได้ออกแบบขึ้นโดยการประเมินทักษะความสามารถทั่วไปของช่างไม้เครื่องเรือนและช่างก่อสร้าง ซึ่งจะต้องมีทักษะต่างๆ ได้แก่ วางแผนการทำงาน การใช้เครื่องมือช่างไม้ ,เครื่องมือไฟฟ้า, การประกอบชิ้นงาน การจัดเตรียมผิวงาน การเคลือบผิวชิ้นงาน

รายละเอียดชิ้นงาน

1. วัสดุ ประกอบด้วย ไม้เบญจพรรณ (ไม้แปรรูปทั่วไป) ไม้พาราบอร์ด ไม้ปาร์ติเกิ้ล
2. ขาและพื้นโต๊ะ ประกอบโดยวิธี ฝาเดือย เช้าเดือยในตัว อัดกาว ยึดตะปูเกลียว
3. ส่วนของโต๊ะและส่วนของขอบไม้คิ้วเคลือบผิวด้วยด้วยแลคเกอร์ คัลเลอร์อิงค์ ผลิตภัณฑ์ TOA

ข้อเสนอแนะสำหรับผู้แข่งขัน

1. ชิ้นงานต้องทำให้เสร็จทั้งงานไม้และงานสี ตามเวลาที่กำหนด
2. ผู้เข้าแข่งขันสามารถใช้ได้ทั้งเครื่องมืองานไม้และเครื่องมือไฟฟ้าตามความเหมาะสมในการทำชิ้นงานการใช้ เครื่องมือไฟฟ้า ต้องปฏิบัติตามกฎต้องตามคำอธิบายของคณะกรรมการ
3. ไม่อนุญาตให้นำแบบ (specific template) อุปกรณ์หรือเครื่องมือประดิษฐ์ (devices) เอง และการสร้าง อุปกรณ์ช่วย (Jigs) เข้าไปใช้ในการแข่งขันไม่อนุญาตนำเครื่องมือไฟฟ้า (Power Tools) ใช้ในการแข่งขัน ให้ใช้เฉพาะเครื่องมือส่วนกลางที่

ลงชื่อ.....ประธานกรรมการ
(นายสุรพล โชติธรรมโม)

ลงชื่อ.....รองประธานกรรมการ
(นายสุทธิพงศ์ นกแอนทมาน)

ลงชื่อ.....กรรมการ
(นายทศชัย ชูชื่น)

ลงชื่อ.....กรรมการ
(นายพัฒนชัย สันตยากร)

ลงชื่อ.....กรรมการ
(นายวัชรพงษ์ ฉางดำ)

ลงชื่อ.....กรรมการ
(นางสาวสายพิน เพ็ชรดำ)

ลงชื่อ.....กรรมการและเลขานุการ
(นายสมพร คณะนา)



รายละเอียดและเกณฑ์ทักษะวิชาชีพ และทักษะพื้นฐาน
 ประเภทวิชาช่างอุตสาหกรรม สาขาวิชาช่างก่อสร้าง, โยธา
ทักษะงานไม้เครื่องเรือน
 ระดับหน่วย อศจ. ,ระดับภาค และระดับชาติ ปีการศึกษา 2560-2561

4. จัดเตรียมไว้ให้เท่านั้น
5. ต้องให้คณะกรรมการตรวจสอบก่อนอัดกาว เพื่อตรวจให้คะแนน
6. ต้องตรวจสอบข้อต่อหลังประกอบกาว เพื่อตรวจให้คะแนน

การใช้เครื่องมือในการแข่งขัน

1. ผู้เข้าแข่งขันรับฟังการใช้เครื่องมือ เครื่องมือไฟฟ้า จากคณะกรรมการ หากมีข้อสงสัยให้สอบถามคณะกรรมการก่อนลงมือปฏิบัติงาน และปฏิบัติตามอย่างเคร่งครัด
2. อนุญาตให้ผู้เข้าแข่งขันใช้เครื่องมือ และเครื่องมือไฟฟ้าในการทำชิ้นงาน ยกเว้นอุปกรณ์ช่วย (Jigs) ทำสำเร็จแล้ว จะไม่อนุญาตให้นำเข้าให้นำเข้าไปทำการแข่งขันหากการใช้เครื่องมือไฟฟ้ามีปัญหา ชัดชัดต้องแจ้งกรรมการ ห้ามแก้ไขด้วยตัวเอง

การเตรียมผิวชิ้นงาน(โต๊ะวางของ)

1. ผู้เข้าแข่งขันต้องจัดเตรียมวัสดุอุดโป๊วเอง เพื่อใช้ในการตกแต่งผิวชิ้นงาน
2. คณะกรรมการจัดเตรียมแปรง ภาษณะใส่สี ให้กับผู้เข้าแข่งขันทุกทีม
3. คณะกรรมการจัดเตรียมแปรง ทรายหยาบไม้เบอร์ 0,เบอร์3 และทรายยูรีเทน เบอร์ 320 ให้กับผู้เข้าแข่งขันทุกทีม

ลงชื่อ.....ประธานกรรมการ
 (นายสุรพล โชติธรรมโม)

ลงชื่อ.....รองประธานกรรมการ
 (นายสุทธิพงศ์ นกแอนทมาน)

ลงชื่อ.....กรรมการ
 (นายณทีชัย ชูชื่น)

ลงชื่อ.....กรรมการ
 (นายพัฒนชัย สันตยากร)

ลงชื่อ.....กรรมการ
 (นายวัชรพงษ์ ฉางดำ)

ลงชื่อ.....กรรมการ
 (นางสาวสายพิน เพ็ชรดำ)

ลงชื่อ.....กรรมการและเลขานุการ
 (นายสมพร คณะนา)



รายละเอียดและเกณฑ์ทักษะวิชาชีพ และทักษะพื้นฐาน
 ประเภทวิชาช่างอุตสาหกรรม สาขาวิชาช่างก่อสร้าง, โยธา
ทักษะงานไม้เครื่องเรือน
 ระดับหน่วย อศจ. ,ระดับภาค และระดับชาติ ปีการศึกษา 2560-2561

เครื่องมือไฟฟ้า

1. เครื่องมือไฟฟ้า (Power Tools) ให้ผู้เข้าแข่งขันจัดเตรียมมาเอง
2. เครื่องมือไฟฟ้า (Power Tools) ที่อนุญาตให้นำมาใช้ในการแข่งขัน มีดังนี้
 - 2.1 กบไฟฟ้า 1 เครื่อง
 - 2.2 สว่านไฟฟ้า 1 เครื่อง
 - 2.3 เลื่อยจิ๊กซอว์ 1 เครื่อง
 - 2.4 เครื่องขัดกระดาษทรายแบบสัน 1 เครื่อง
 - 2.5 เลื่อยไฟฟ้า 1 เครื่อง
 - 2.6 เครื่องทิมเมอร์ 1 เครื่อง
 - 2.7 เครื่องเรเตอร์ 1 เครื่อง
 - 2.8 เครื่องเป่าลม 1 เครื่อง
 - 2.9 เครื่องตัดหัวไม้ (Mitre Saw) 1 เครื่อง

ลงชื่อ.....ประธานกรรมการ
 (นายสุรพล โชติธรรมโม)

ลงชื่อ.....รองประธานกรรมการ
 (นายสุทธิพงศ์ นกแอนทมาน)

ลงชื่อ.....กรรมการ
 (นายนทีชัย ชูชื่น)

ลงชื่อ.....กรรมการ
 (นายพัฒนชัย สันตยากร)

ลงชื่อ.....กรรมการ
 (นายวัชรพงษ์ ฉางคำ)

ลงชื่อ.....กรรมการ
 (นางสาวสายพิน เพ็ชรคำ)

ลงชื่อ.....กรรมการและเลขานุการ
 (นายสมพร คณะนา)



**รายละเอียดและเกณฑ์ทักษะวิชาชีพ และทักษะพื้นฐาน
ประเภทวิชาช่างอุตสาหกรรม สาขาวิชาช่างก่อสร้าง, โยธา
ทักษะงานไม้เครื่องเรือน
ระดับหน่วย อศจ. ,ระดับภาค และระดับชาติ ปีการศึกษา 2560-2561**

เกณฑ์การตัดสินหรือเกณฑ์การให้คะแนน

1. ด้านมิติ เช่น
 - 1) ขนาดของไม้
 - 2) ฉากไม้
 - 3) การเจาะ และผ่าเดือย
 - 4) ขนาดมิติด้านนอกของชิ้นงาน
 - 5) ขนาดมิติภายในของชิ้นงาน
 - 6) การเซาะร่อง
2. ด้านเจตคติ

คณะกรรมการตัดสิน

1. ประธาน 1 คน
2. รองประธาน 1 คน
3. กรรมการ 4 คน (ในกรรมการ 4 คน จะต้องเป็นผู้เชี่ยวชาญจากภายนอกอย่างน้อย 1 คน)
4. กรรมการและเลขานุการ 1 คน

คณะกรรมการดำเนินงาน

จัดการประชุมร่วมกับคณะกรรมการตัดสิน เพื่อชี้แจงวัตถุประสงค์การแข่งขันและเกณฑ์การตัดสิน

เกณฑ์การพิจารณาเหรียญรางวัล

1. คะแนน 90 ขึ้นไป ระดับเหรียญทอง
2. คะแนน 80 - 89 ระดับเหรียญเงิน
3. คะแนน 70 - 79 ระดับเหรียญทองแดง

เกณฑ์การรับรางวัล

1. ชนะเลิศ คือ ผู้ที่ได้คะแนนสูงสุด (1 รางวัล)
2. รองชนะเลิศอันดับ 1 คือ ผู้ที่ได้คะแนนรองจากรางวัลชนะเลิศ (1 รางวัล)
3. รองชนะเลิศอันดับ 2 คือ ผู้ที่ได้คะแนนรองจากรางวัลรองชนะเลิศอันดับ 1 (1 รางวัล)



รายละเอียดและเกณฑ์ทักษะวิชาชีพ และทักษะพื้นฐาน
 ประเภทวิชาช่างอุตสาหกรรม สาขาวิชาช่างก่อสร้าง, โยธา
 ทักษะงานไม้เครื่องเรือน
 ระดับหน่วย อศจ. ,ระดับภาค และระดับชาติ ปีการศึกษา 2560-2561

รางวัลที่ได้รับ

1. ชนะเลิศ ได้รับโล่พร้อมเกียรติบัตร
2. รองชนะเลิศอันดับ 1 ได้รับเกียรติบัตร
3. รองชนะเลิศอันดับ 2 ได้รับเกียรติบัตร
4. รองชนะเลิศอันดับ 3 ได้รับเกียรติบัตร (เฉพาะระดับชาติ)
5. รองชนะเลิศอันดับ 4 ได้รับเกียรติบัตร (เฉพาะระดับชาติ)
6. รางวัลชมเชย ได้รับเกียรติบัตร (เฉพาะระดับชาติ)

หมายเหตุ

1. โล่รางวัลมอบให้สถานศึกษา เกียรติบัตรมอบให้ผู้เข้าประกวดแข่งขัน และครูผู้ควบคุม
2. ผู้เข้าร่วมประกวด แข่งขันที่ไม่ได้รับรางวัลตามข้อ 6 ผู้ควบคุมและกรรมการ ได้รับเกียรติบัตร
3. ผลการตัดสินของคณะกรรมการถือว่าเป็นที่สิ้นสุด

แบบแข่งขัน

ทักษะงานไม้เครื่องเรือน

โต๊ะเคาน์เตอร์เอนกประสงค์



รายละเอียดและเกณฑ์ทักษะวิชาชีพ และทักษะพื้นฐาน
 ประเภทวิชาช่างอุตสาหกรรม สาขาวิชาช่างก่อสร้าง, โยธา
ทักษะงานไม้เครื่องเรือน
 ระดับหน่วย อศจ. ,ระดับภาค และระดับชาติ ปีการศึกษา 2560-2561



ลงชื่อ.....ประธานกรรมการ
 (นายสุรพล โชติธรรมโม)

ลงชื่อ.....รองประธานกรรมการ
 (นายสุทธิพงศ์ นกแอนทมาน)

ลงชื่อ.....กรรมการ
 (นายนทีชัย ชูชื่น)

ลงชื่อ.....กรรมการ
 (นายพัฒนชัย สันตยากร)

ลงชื่อ.....กรรมการ
 (นายวัชรพงษ์ ฉางดำ)

ลงชื่อ.....กรรมการ
 (นางสาวสายพิน เพ็ชรดำ)

ลงชื่อ.....กรรมการและเลขานุการ
 (นายสมพร คณะนา)



รายละเอียดและเกณฑ์ทักษะวิชาชีพ และทักษะพื้นฐาน
 ประเภทวิชาช่างอุตสาหกรรม สาขาวิชาช่างก่อสร้าง, โยธา
ทักษะงานไม้เครื่องเรือน
 ระดับหน่วย อศจ. ,ระดับภาค และระดับชาติ ปีการศึกษา 2560-2561



ลงชื่อ.....ประธานกรรมการ
 (นายสุรพล โชติธรรมโม)

ลงชื่อ.....รองประธานกรรมการ
 (นายสุทธิพงศ์ นกแอนทมาน)

ลงชื่อ.....กรรมการ
 (นายนทีชัย ชูชื่น)

ลงชื่อ.....กรรมการ
 (นายพัฒนชัย สันตยากร)

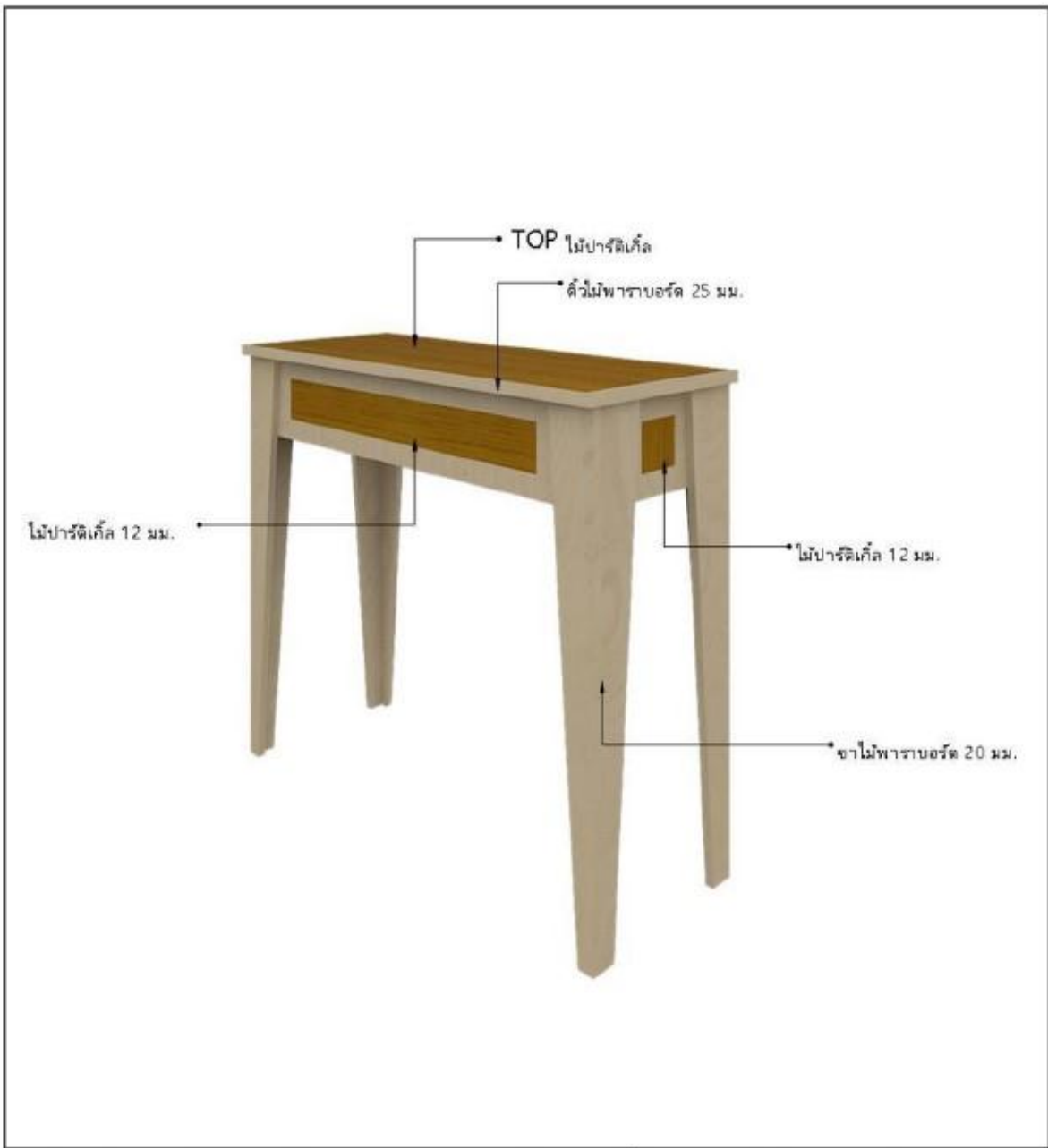
ลงชื่อ.....กรรมการ
 (นายวัชรพงษ์ ฉางดำ)

ลงชื่อ.....กรรมการ
 (นางสาวสายพิน เพ็ชรดำ)

ลงชื่อ.....กรรมการและเลขานุการ
 (นายสมพร คณนะนา)



รายละเอียดและเกณฑ์ทักษะวิชาชีพ และทักษะพื้นฐาน
 ประเภทวิชาช่างอุตสาหกรรม สาขาวิชาช่างก่อสร้าง, โยธา
ทักษะงานไม้เครื่องเรือน
 ระดับหน่วย อศจ. ,ระดับภาค และระดับชาติ ปีการศึกษา 2560-2561



ลงชื่อ.....ประธานกรรมการ
 (นายสุรพล โชติธรรมโม)

ลงชื่อ.....รองประธานกรรมการ
 (นายสุทธิพงศ์ นกแอนหมาน)

ลงชื่อ.....กรรมการ
 (นายนทีชัย ชูชื่น)

ลงชื่อ.....กรรมการ
 (นายพัฒนชัย สันตยากร)

ลงชื่อ.....กรรมการ
 (นายวัชรพงษ์ ฉางดำ)

ลงชื่อ.....กรรมการ
 (นางสาวสายพิน เพ็ชรดำ)

ลงชื่อ.....กรรมการและเลขานุการ
 (นายสมพร คณะนา)



รายละเอียดและเกณฑ์ทักษะวิชาชีพ และทักษะพื้นฐาน
 ประเภทวิชาช่างอุตสาหกรรม สาขาวิชาช่างก่อสร้าง, โยธา
ทักษะงานไม้เครื่องเรือน
 ระดับหน่วย อศจ. ,ระดับภาค และระดับชาติ ปีการศึกษา 2560-2561



ลงชื่อ.....ประธานกรรมการ
 (นายสุพล โชติธรรมโม)

ลงชื่อ.....รองประธานกรรมการ
 (นายสุทธิพงศ์ นกแอนหมาน)

ลงชื่อ.....กรรมการ
 (นายนทีชัย ชูชื่น)

ลงชื่อ.....กรรมการ
 (นายพัฒนชัย สันตยากร)

ลงชื่อ.....กรรมการ
 (นายวัชรพงษ์ ฉางดำ)

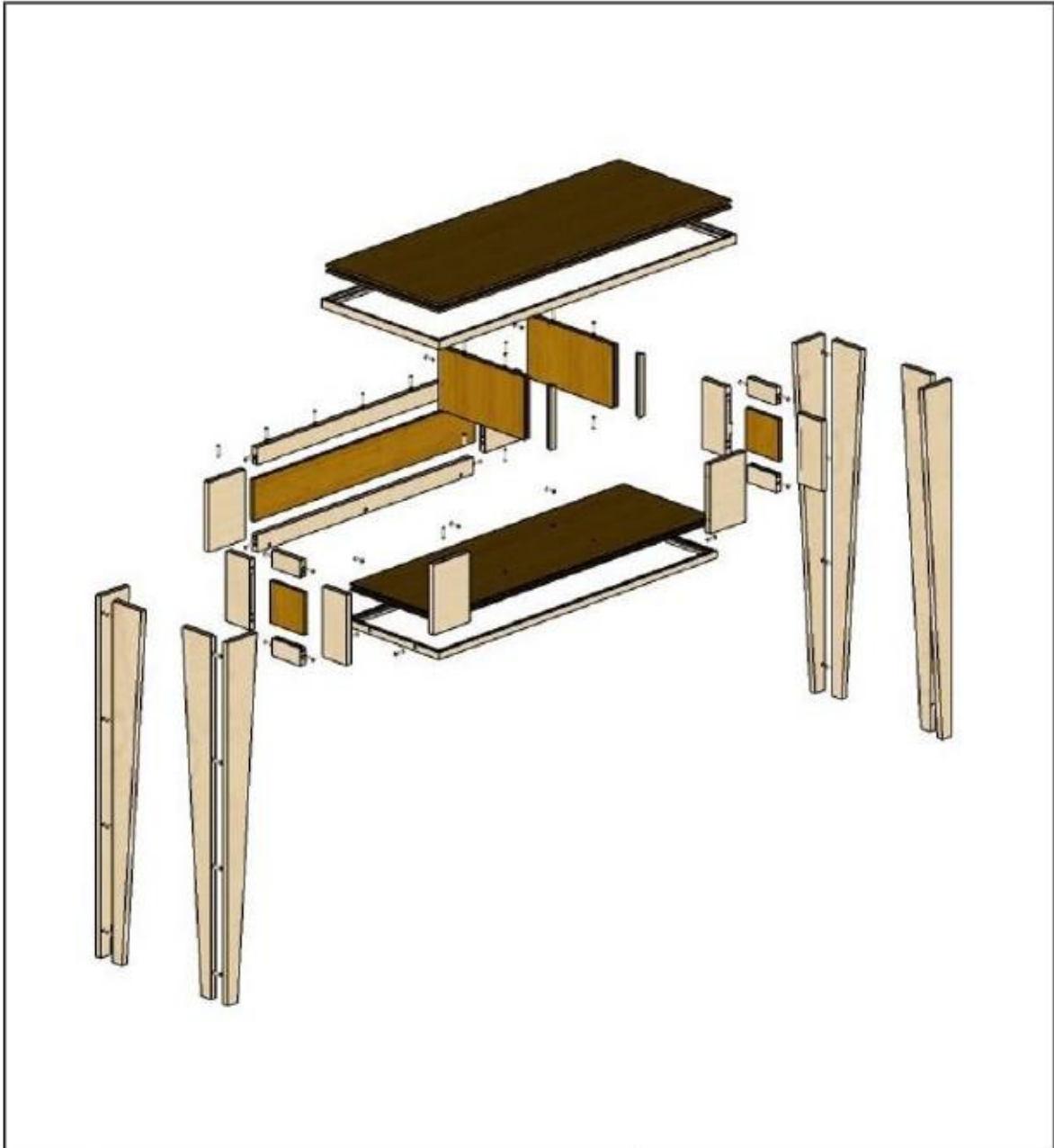
ลงชื่อ.....กรรมการ
 (นางสาวสายพิน เพ็ชรดำ)

ลงชื่อ.....กรรมการและเลขานุการ
 (นายสมพร คณะนา)



รายละเอียดและเกณฑ์ทักษะวิชาชีพ และทักษะพื้นฐาน
 ประเภทวิชาช่างอุตสาหกรรม สาขาวิชาช่างก่อสร้าง, โยธา
ทักษะงานไม้เครื่องเรือน

ระดับหน่วย อศจ. ,ระดับภาค และระดับชาติ ปีการศึกษา 2560-2561



ลงชื่อ.....ประธานกรรมการ
 (นายสุรพล โชติธรรมโม)

ลงชื่อ.....รองประธานกรรมการ
 (นายสุทธิพงศ์ นกแอนทมาน)

ลงชื่อ.....กรรมการ
 (นายนทีชัย ชูชื่น)

ลงชื่อ.....กรรมการ
 (นายพัฒนชัย สันตยากร)

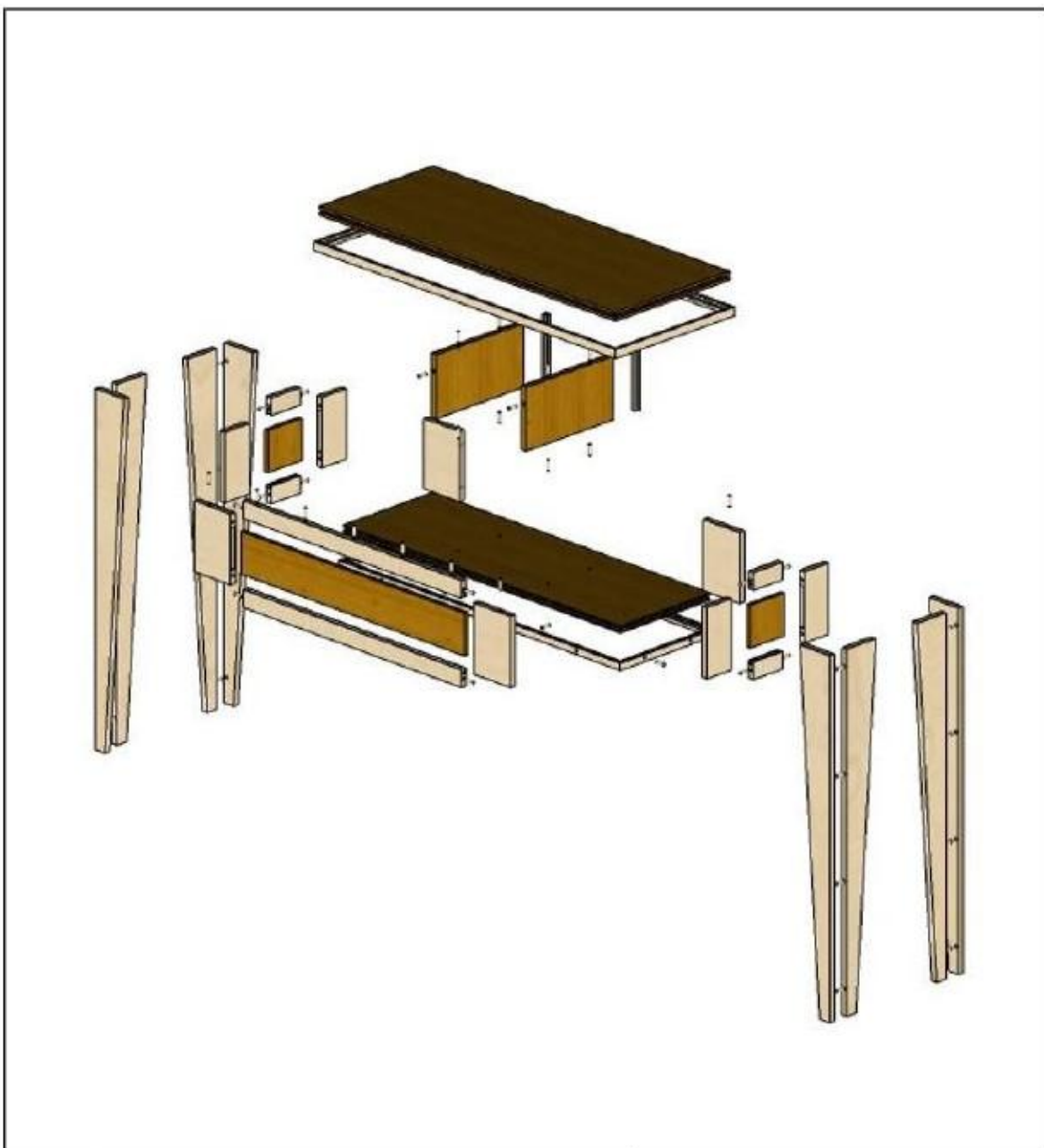
ลงชื่อ.....กรรมการ
 (นายวัชรพงษ์ ฉางดำ)

ลงชื่อ.....กรรมการ
 (นางสาวสายพิน เพ็ชรดำ)

ลงชื่อ.....กรรมการและเลขานุการ
 (นายสมพร คณะนา)



รายละเอียดและเกณฑ์ทักษะวิชาชีพ และทักษะพื้นฐาน
 ประเภทวิชาช่างอุตสาหกรรม สาขาวิชาช่างก่อสร้าง, โยธา
ทักษะงานไม้เครื่องเรือน
 ระดับหน่วย อศจ. ,ระดับภาค และระดับชาติ ปีการศึกษา 2560-2561



ลงชื่อ.....ประธานกรรมการ
 (นายสุรพล โชติธรรมโม)

ลงชื่อ.....รองประธานกรรมการ
 (นายสุทธิพงศ์ นกแอนหมาน)

ลงชื่อ.....กรรมการ
 (นายนทีชัย ชูชื่น)

ลงชื่อ.....กรรมการ
 (นายพัฒนชัย สันตยากร)

ลงชื่อ.....กรรมการ
 (นายวัชรพงษ์ ฉางดำ)

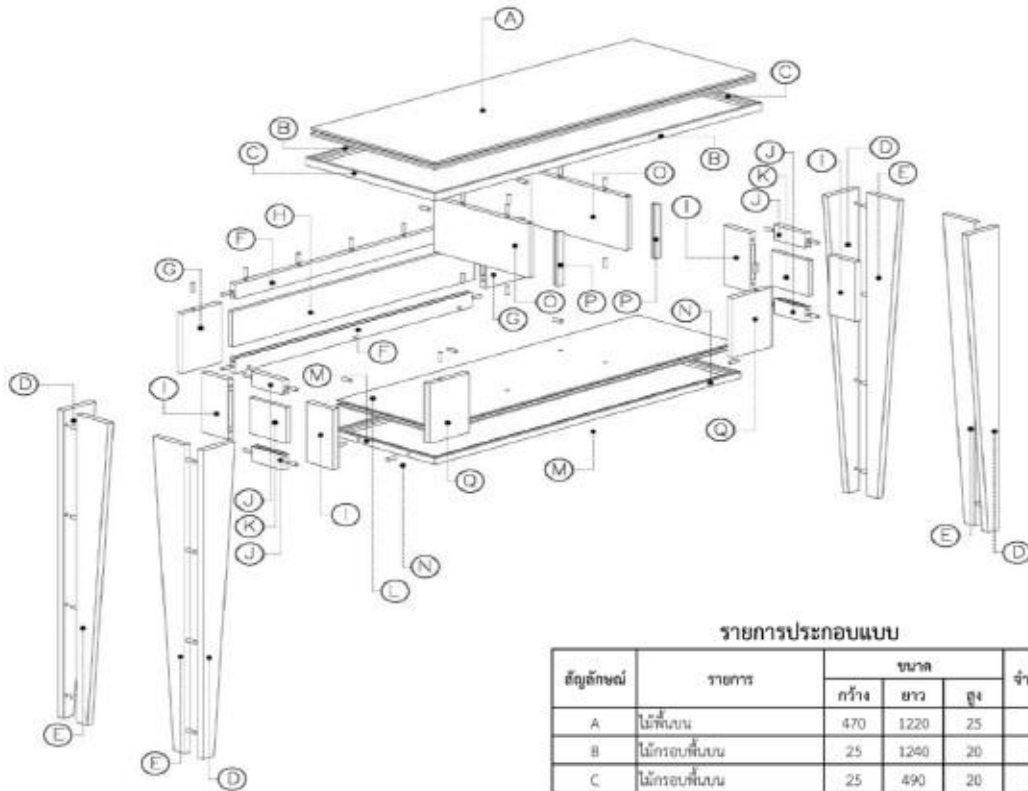
ลงชื่อ.....กรรมการ
 (นางสาวสายพิน เพ็ชรดำ)

ลงชื่อ.....กรรมการและเลขานุการ
 (นายสมพร คณะนา)



รายละเอียดและเกณฑ์ทักษะวิชาชีพ และทักษะพื้นฐาน
ประเภทวิชาช่างอุตสาหกรรม สาขาวิชาช่างก่อสร้าง, โยธา
ทักษะงานไม้เครื่องเรือน

ระดับหน่วย อศจ. ,ระดับภาค และระดับชาติ ปีการศึกษา 2560-2561



รายการประกอบแบบ

สัญลักษณ์	รายการ	ขนาด			จำนวน
		กว้าง	ยาว	สูง	
A	ไม้พื้นบน	470	1220	25	1
B	ไม้กรอบพื้นบน	25	1240	20	2
C	ไม้กรอบพื้นบน	25	490	20	2
D	ขาไม้	35,70	1025	20	4
E	ขาไม้	15,50	1025	20	4
F	ไม้กรอบเฟรมหลังโต๊ะ	50	930	20	2
G	ไม้กรอบเฟรมหลังโต๊ะ	115	200	20	2
H	ไม้กลังโต๊ะ	130	960	12	1
I	ไม้กรอบเฟรมข้างโต๊ะ	75	200	20	4
J	ไม้กรอบเฟรมข้างโต๊ะ	50	220	20	4
K	ไม้ประสานเฟรมข้างโต๊ะ	130	250	12	1
L	ไม้พื้นล่าง	370	1100	20	1
M	ไม้กรอบพื้นล่าง	20	1120	20	2
N	ไม้กรอบพื้นล่าง	20	390	20	2
O	ไม้ O	115	200	20	2
P	ไม้กั้นกลาง	180	380	20	2
Q	ไม้ตัว	20	180	20	10

ลงชื่อ.....ประธานกรรมการ
(นายสุรพล โชติธรรมโม)

ลงชื่อ.....รองประธานกรรมการ
(นายสุทธิพงศ์ นกแอนหมาน)

ลงชื่อ.....กรรมการ
(นายนทีชัย ชูชื่น)

ลงชื่อ.....กรรมการ
(นายพัฒนชัย สันตยากร)

ลงชื่อ.....กรรมการ
(นายวัชรพงษ์ ฉางดำ)

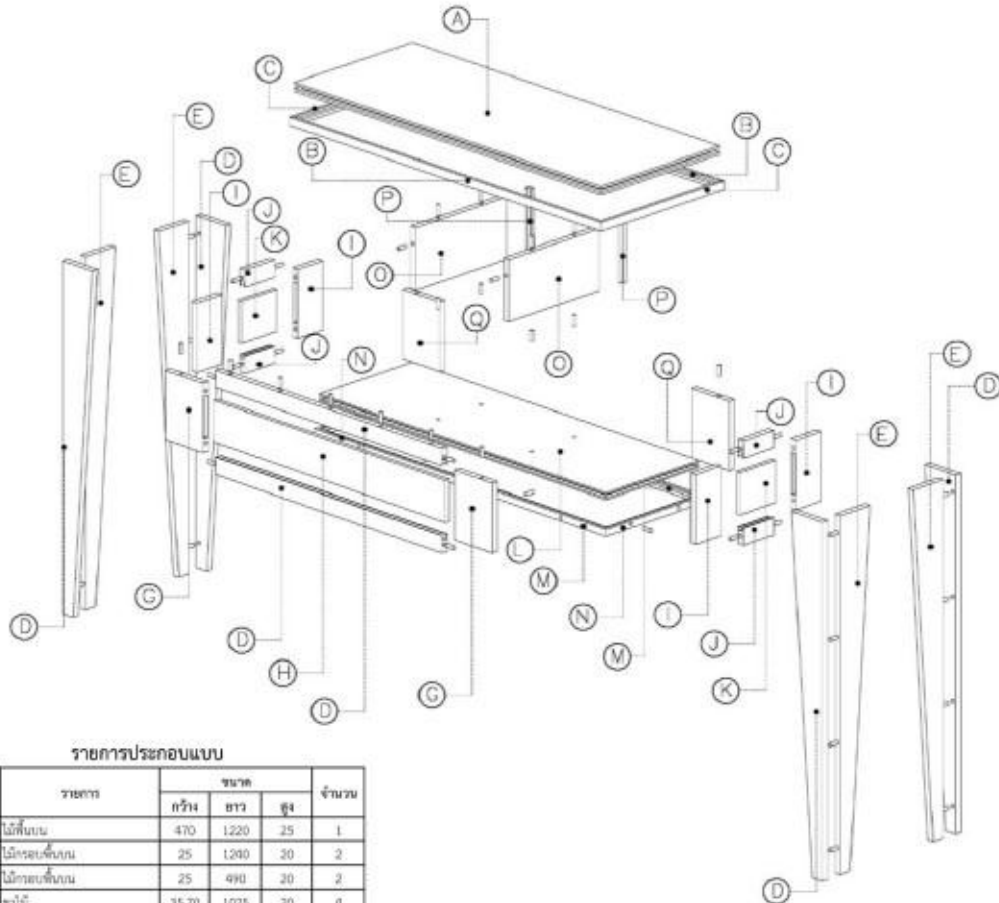
ลงชื่อ.....กรรมการ
(นางสาวสายพิน เพ็ชรดำ)

ลงชื่อ.....กรรมการและเลขานุการ
(นายสมพร คณะนา)



รายละเอียดและเกณฑ์ทักษะวิชาชีพ และทักษะพื้นฐาน
ประเภทวิชาช่างอุตสาหกรรม สาขาวิชาช่างก่อสร้าง, โยธา
ทักษะงานไม้เครื่องเรือน

ระดับหน่วย อศจ. ,ระดับภาค และระดับชาติ ปีการศึกษา 2560-2561



รายการประกอบแบบ

สัญลักษณ์	รายการ	ขนาด			จำนวน
		กว้าง	ยาว	สูง	
A	ไม้พื้นบน	470	1220	25	1
B	ไม้กรอบพื้นบน	25	1200	20	2
C	ไม้กรอบพื้นบน	25	490	20	2
D	ขาไม้	35,70	1025	20	4
E	ขาไม้	15,50	1025	20	4
F	ไม้กรอบเฟรมข้างโต๊ะ	50	930	20	2
G	ไม้กรอบเฟรมหัวโต๊ะ	115	200	20	2
H	ไม้เท้าโต๊ะ	190	960	12	1
I	ไม้กรอบเฟรมข้างโต๊ะ	75	200	20	4
J	ไม้กรอบเฟรมหัวโต๊ะ	50	220	20	4
K	ไม้ประสานเฟรมหัวโต๊ะ	190	250	12	1
L	ไม้พื้นล่าง	370	1100	20	1
M	ไม้กรอบพื้นล่าง	20	1120	20	2
N	ไม้กรอบพื้นล่าง	20	390	20	2
O	ไม้ O	115	200	20	2
P	ไม้กั้นถาด	180	380	20	2
Q	ไม้ตัว	20	180	20	10

ลงชื่อ.....ประธานกรรมการ
(นายสุรพล โชติธรรมโม)

ลงชื่อ.....รองประธานกรรมการ
(นายสุทธิพงศ์ นกแอนหมาน)

ลงชื่อ.....กรรมการ
(นายทศชัย ชูชื่น)

ลงชื่อ.....กรรมการ
(นายพัฒนชัย สันตยากร)

ลงชื่อ.....กรรมการ
(นายวัชรพงษ์ ฉางดำ)

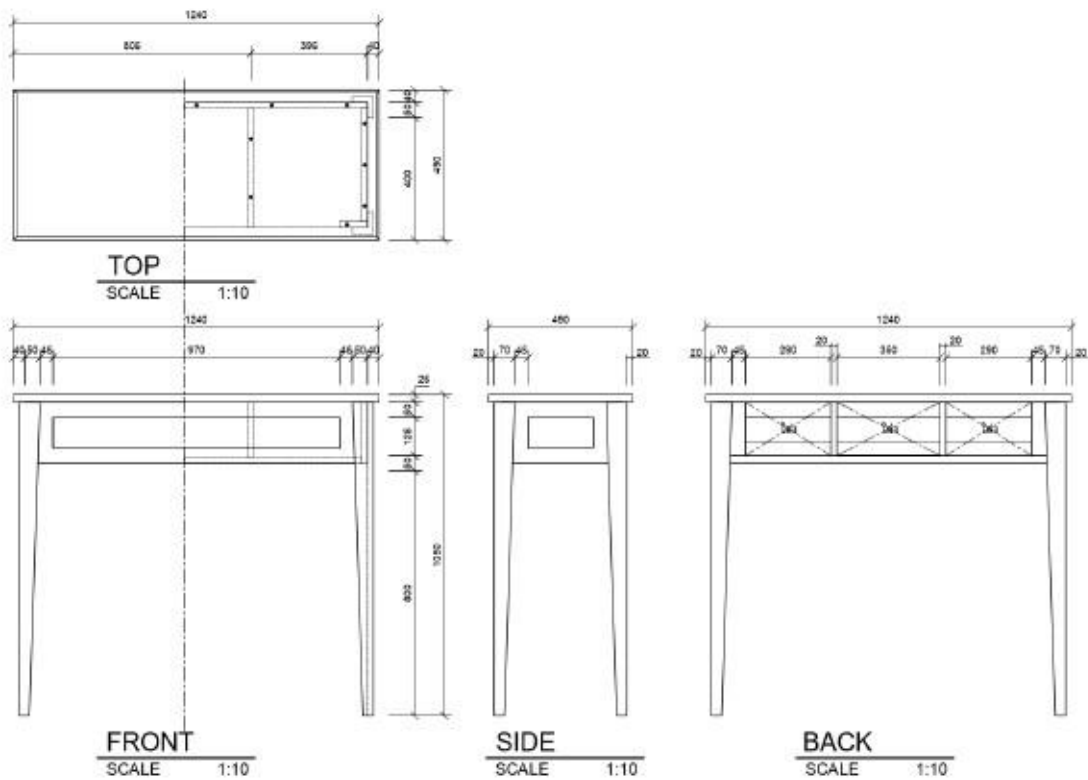
ลงชื่อ.....กรรมการ
(นางสาวสายพิน เพ็ชรดำ)

ลงชื่อ.....กรรมการและเลขานุการ
(นายสมพร คณะนา)



รายละเอียดและเกณฑ์ทักษะวิชาชีพ และทักษะพื้นฐาน
 ประเภทวิชาช่างอุตสาหกรรม สาขาวิชาช่างก่อสร้าง, โยธา
 ทักษะงานไม้เครื่องเรือน

ระดับหน่วย อศจ. ,ระดับภาค และระดับชาติ ปีการศึกษา 2560-2561



ลงชื่อ.....ประธานกรรมการ
 (นายสุรพล โชติธรรมโม)

ลงชื่อ.....รองประธานกรรมการ
 (นายสุทธิพงศ์ นกแอนหมาน)

ลงชื่อ.....กรรมการ
 (นายนทีชัย ชูชื่น)

ลงชื่อ.....กรรมการ
 (นายพัฒนชัย สันตยากร)

ลงชื่อ.....กรรมการ
 (นายวัชรพงษ์ ฉางดำ)

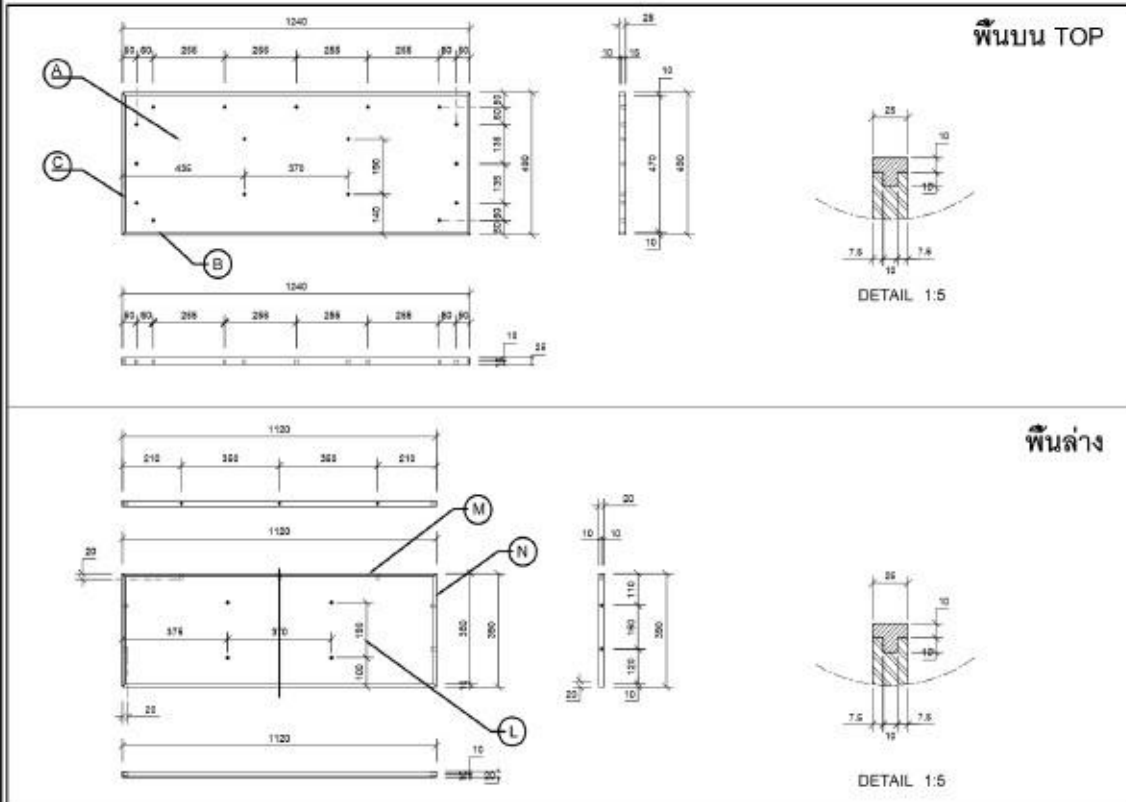
ลงชื่อ.....กรรมการ
 (นางสาวสายพิน เพ็ชรดำ)

ลงชื่อ.....กรรมการและเลขานุการ
 (นายสมพร คณะนา)



รายละเอียดและเกณฑ์ทักษะวิชาชีพ และทักษะพื้นฐาน
ประเภทวิชาช่างอุตสาหกรรม สาขาวิชาช่างก่อสร้าง, โยธา
ทักษะงานไม้เครื่องเรือน

ระดับหน่วย อศจ. ,ระดับภาค และระดับชาติ ปีการศึกษา 2560-2561



ลงชื่อ.....ประธานกรรมการ
(นายสุรพล โชติธรรมโม)

ลงชื่อ.....รองประธานกรรมการ
(นายสุทธิพงศ์ นกแอนทมาน)


ลงชื่อ.....กรรมการ
(นายนทีชัย ชูชื่น)

ลงชื่อ.....กรรมการ
(นายพัฒนชัย สันตยากร)

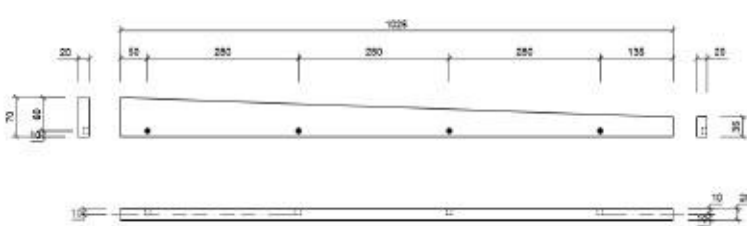
ลงชื่อ.....กรรมการ
(นายวัชรพงษ์ ฉางดำ)

ลงชื่อ.....กรรมการ
(นางสาวสายพิน เพ็ชรดำ)

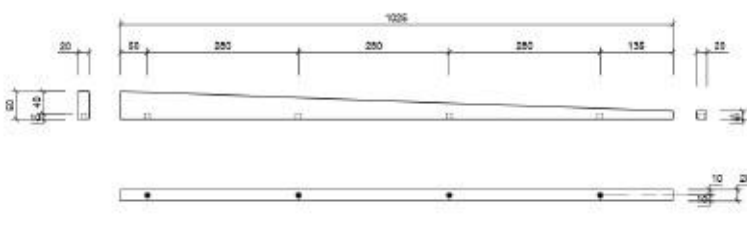
ลงชื่อ.....กรรมการและเลขานุการ
(นายสมพร คณะนา)



รายละเอียดและเกณฑ์ทักษะวิชาชีพ และทักษะพื้นฐาน
 ประเภทวิชาช่างอุตสาหกรรม สาขาวิชาช่างก่อสร้าง, โยธา
ทักษะงานไม้เครื่องเรือน
 ระดับหน่วย อศจ. ,ระดับภาค และระดับชาติ ปีการศึกษา 2560-2561



(D)



(E)

ลงชื่อ.....ประธานกรรมการ
 (นายสุรพล โชติธรรมโม)

ลงชื่อ.....รองประธานกรรมการ
 (นายสุทธิพงศ์ นกแอนหมาน)


ลงชื่อ.....กรรมการ
 (นายนทีชัย ชูชื่น)

ลงชื่อ.....กรรมการ
 (นายพัฒนชัย สันตยากร)

ลงชื่อ.....กรรมการ
 (นายวัชรพงษ์ ฉางดำ)

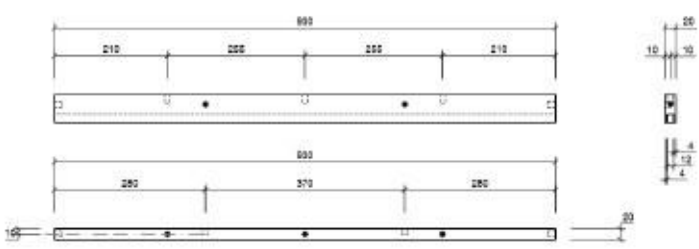
ลงชื่อ.....กรรมการ
 (นางสาวสายพิน เพ็ชรดำ)

ลงชื่อ.....กรรมการและเลขานุการ
 (นายสมพร คณะนา)



รายละเอียดและเกณฑ์ทักษะวิชาชีพ และทักษะพื้นฐาน
 ประเภทวิชาช่างอุตสาหกรรม สาขาวิชาช่างก่อสร้าง, โยธา
ทักษะงานไม้เครื่องเรือน
 ระดับหน่วย อศจ. ,ระดับภาค และระดับชาติ ปีการศึกษา 2560-2561

F บน



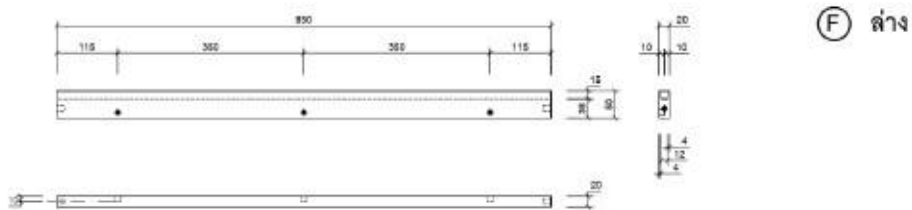
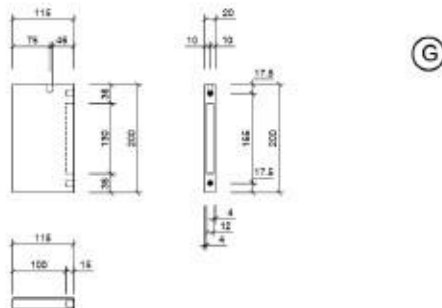
The drawing shows two views of a wooden beam. The top view is a plan view with a total length of 800 mm, divided into four segments of 210 mm, 200 mm, 200 mm, and 210 mm. It shows four vertical lines representing joints or features. The bottom view is a side view with a total length of 800 mm, divided into three segments of 280 mm, 310 mm, and 280 mm. It shows three vertical lines. To the right, there are two cross-sectional views. The top one shows a rectangular cross-section with a width of 20 mm and a height of 10 mm. The bottom one shows a similar cross-section with a width of 20 mm and a height of 12 mm.

ลงชื่อ.....ประธานกรรมการ (นายสุรพล โชติธรรมโม)	ลงชื่อ.....รองประธานกรรมการ (นายสุทธิพงศ์ นกแอนหมาน)	
ลงชื่อ.....กรรมการ (นายนทีชัย ชูชื่น)	ลงชื่อ.....กรรมการ (นายพัฒนชัย สันตยากร)	ลงชื่อ.....กรรมการ (นายวัชรพงษ์ ฉางดำ)
ลงชื่อ.....กรรมการ (นางสาวสายพิน เพ็ชรดำ)	ลงชื่อ.....กรรมการและเลขานุการ (นายสมพร คณะนา)	



รายละเอียดและเกณฑ์ทักษะวิชาชีพ และทักษะพื้นฐาน
ประเภทวิชาช่างอุตสาหกรรม สาขาวิชาช่างก่อสร้าง, โยธา
ทักษะงานไม้เครื่องเรือน

ระดับหน่วย อศจ. ,ระดับภาค และระดับชาติ ปีการศึกษา 2560-2561



ลงชื่อ.....ประธานกรรมการ
(นายสุรพล โชติธรรมโม)

ลงชื่อ.....รองประธานกรรมการ
(นายสุทธิพงศ์ นกแอนทมาน)

ลงชื่อ.....กรรมการ
(นายนทีชัย ชูชื่น)

ลงชื่อ.....กรรมการ
(นายพัฒนชัย สันตยากร)

ลงชื่อ.....กรรมการ
(นายวัชรพงษ์ ฉางดำ)

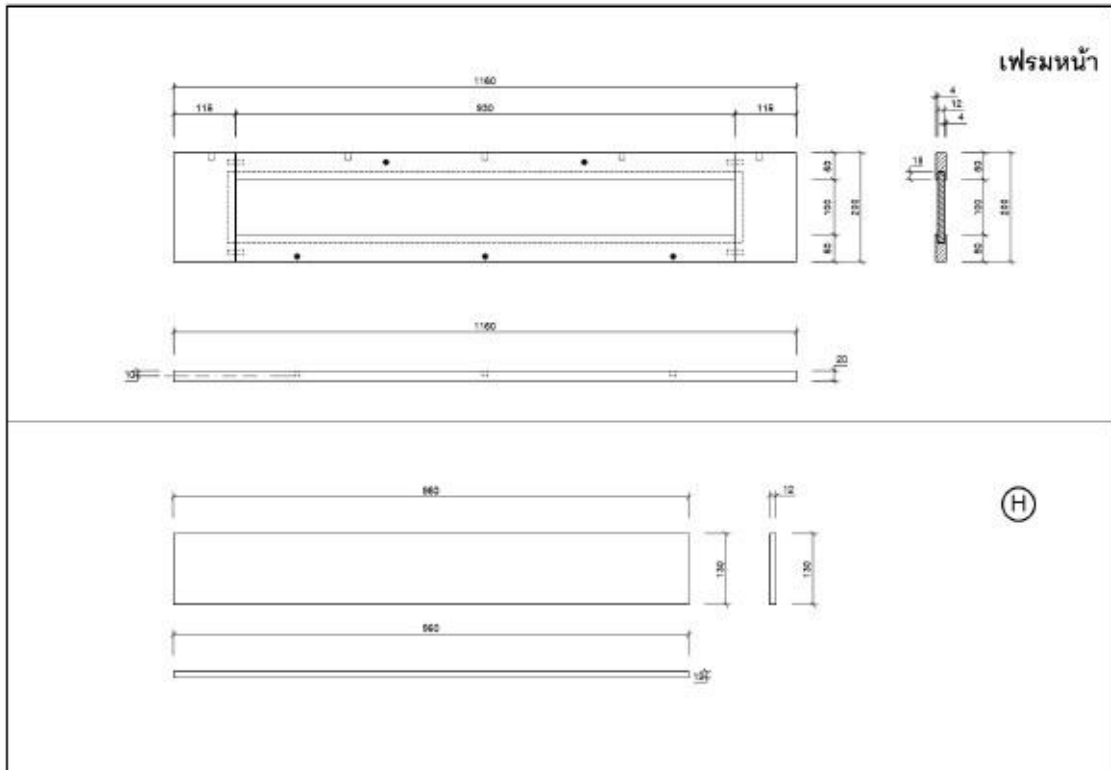
ลงชื่อ.....กรรมการ
(นางสาวสายพิน เพ็ชรดำ)

ลงชื่อ.....กรรมการและเลขานุการ
(นายสมพร คณนะนา)



รายละเอียดและเกณฑ์ทักษะวิชาชีพ และทักษะพื้นฐาน
ประเภทวิชาช่างอุตสาหกรรม สาขาวิชาช่างก่อสร้าง, โยธา
ทักษะงานไม้เครื่องเรือน

ระดับหน่วย อศจ. ,ระดับภาค และระดับชาติ ปีการศึกษา 2560-2561



ลงชื่อ.....ประธานกรรมการ
(นายสุรพล โชติธรรมโม)

ลงชื่อ.....รองประธานกรรมการ
(นายสุทธิพงศ์ นกแอนทมาน)

ลงชื่อ.....กรรมการ
(นายนทีชัย ชูชื่น)

ลงชื่อ.....กรรมการ
(นายพัฒนชัย สันตยากร)

ลงชื่อ.....กรรมการ
(นายวัชรพงษ์ ฉางดำ)

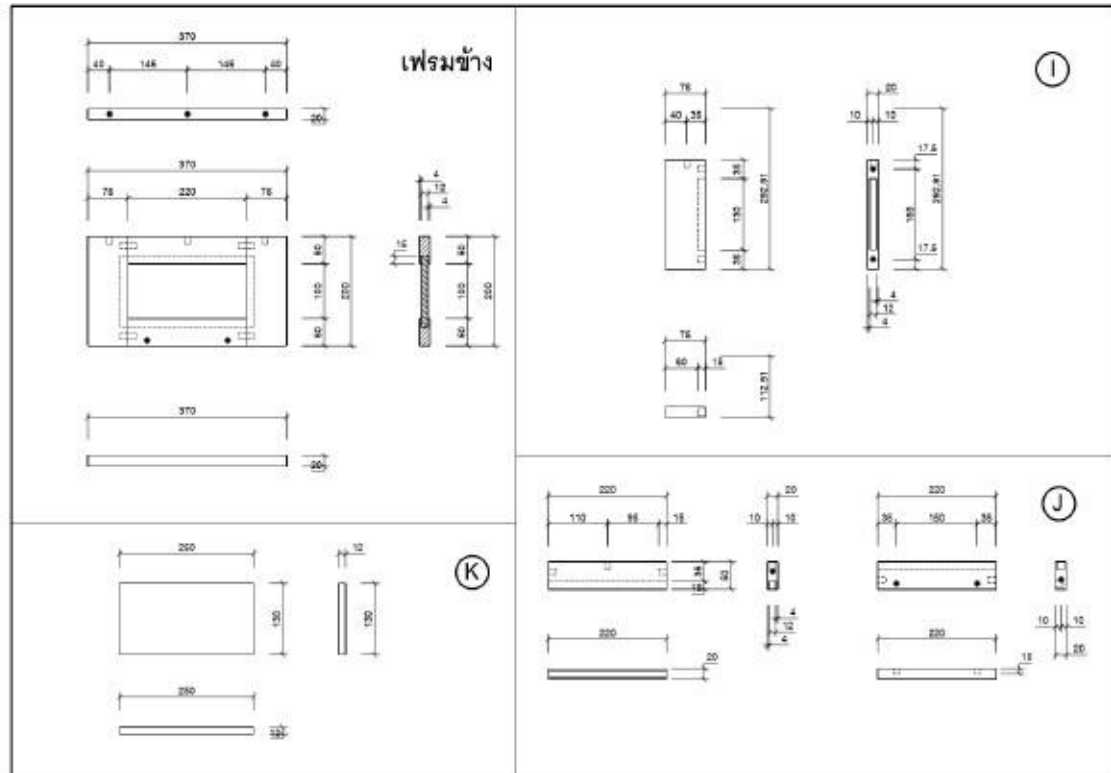
ลงชื่อ.....กรรมการ
(นางสาวสายพิน เพ็ชรดำ)

ลงชื่อ.....กรรมการและเลขานุการ
(นายสมพร คณะนา)



รายละเอียดและเกณฑ์ทักษะวิชาชีพ และทักษะพื้นฐาน
ประเภทวิชาช่างอุตสาหกรรม สาขาวิชาช่างก่อสร้าง, โยธา
ทักษะงานไม้เครื่องเรือน

ระดับหน่วย อศจ. ,ระดับภาค และระดับชาติ ปีการศึกษา 2560-2561



ลงชื่อ.....ประธานกรรมการ
(นายสุรพล โชติธรรมโม)

ลงชื่อ.....รองประธานกรรมการ
(นายสุทธิพงศ์ นกแอนทมาน)

ลงชื่อ.....กรรมการ
(นายนทีชัย ชูชื่น)

ลงชื่อ.....กรรมการ
(นายพัฒนชัย สันตยากร)

ลงชื่อ.....กรรมการ
(นายวัชรพงษ์ ฉางดำ)

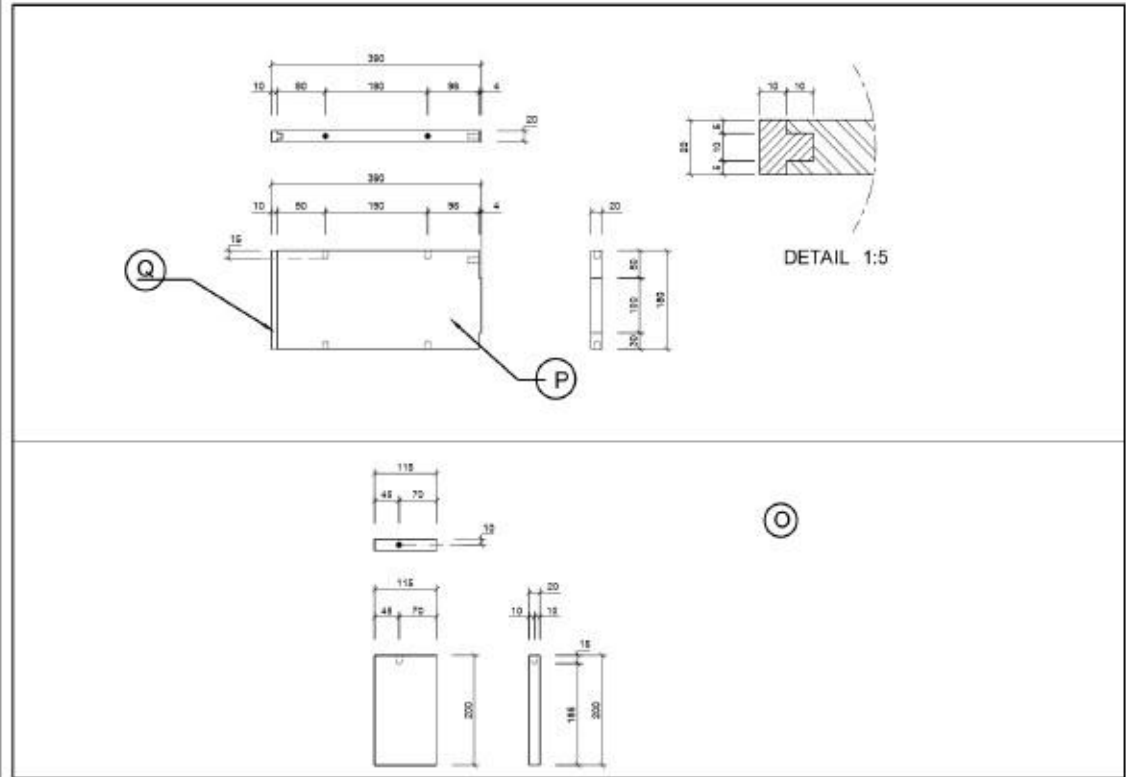
ลงชื่อ.....กรรมการ
(นางสาวสายพิน เพ็ชรดำ)

ลงชื่อ.....กรรมการและเลขานุการ
(นายสมพร คณะนา)



รายละเอียดและเกณฑ์ทักษะวิชาชีพ และทักษะพื้นฐาน
ประเภทวิชาช่างอุตสาหกรรม สาขาวิชาช่างก่อสร้าง, โยธา
ทักษะงานไม้เครื่องเรือน

ระดับหน่วย อศจ. ,ระดับภาค และระดับชาติ ปีการศึกษา 2560-2561



ลงชื่อ.....ประธานกรรมการ
(นายสุรพล โชติธรรมโม)

ลงชื่อ.....รองประธานกรรมการ
(นายสุทธิพงศ์ นกแอนทมาน)

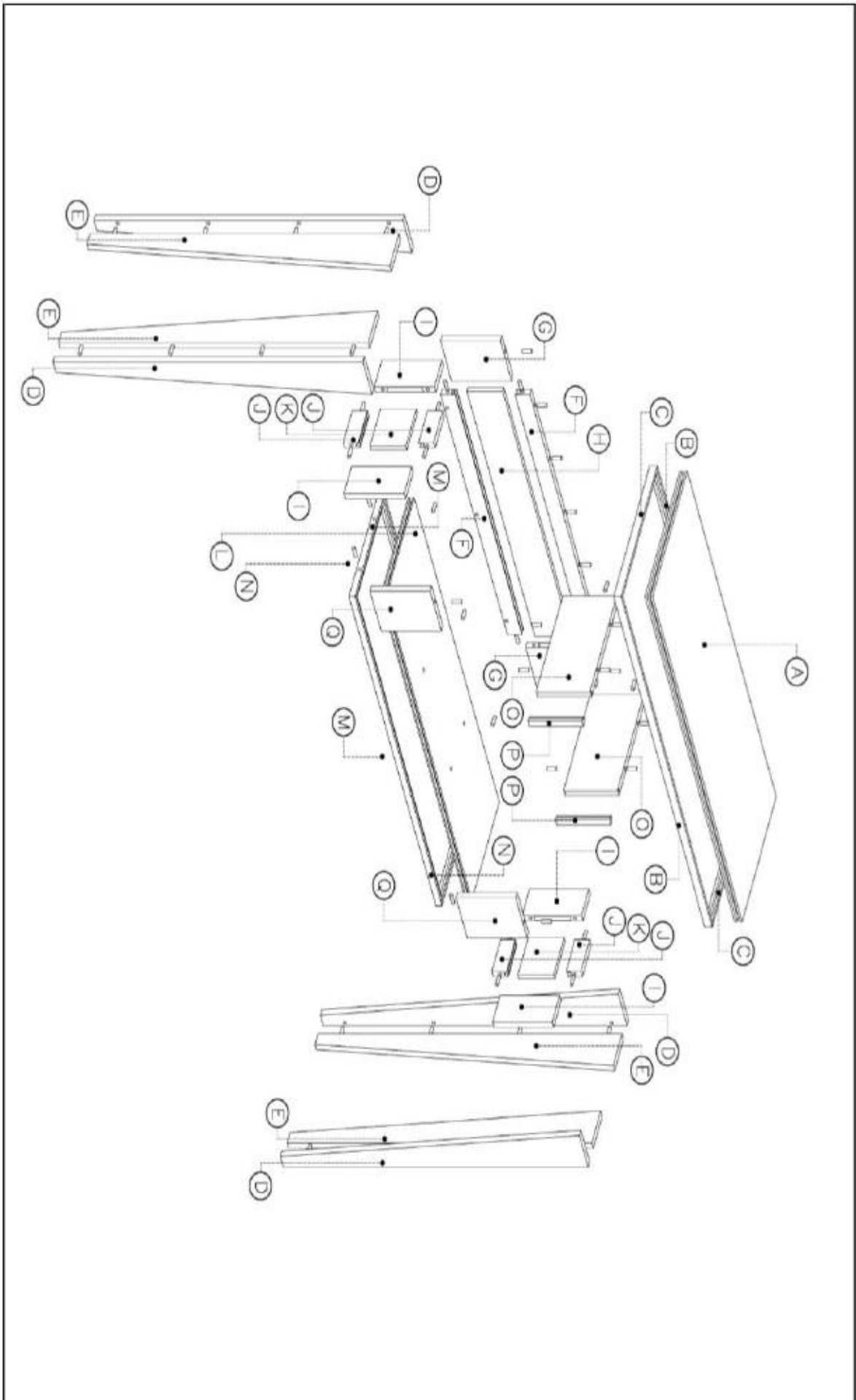
ลงชื่อ.....กรรมการ
(นายนทีชัย ชูชื่น)

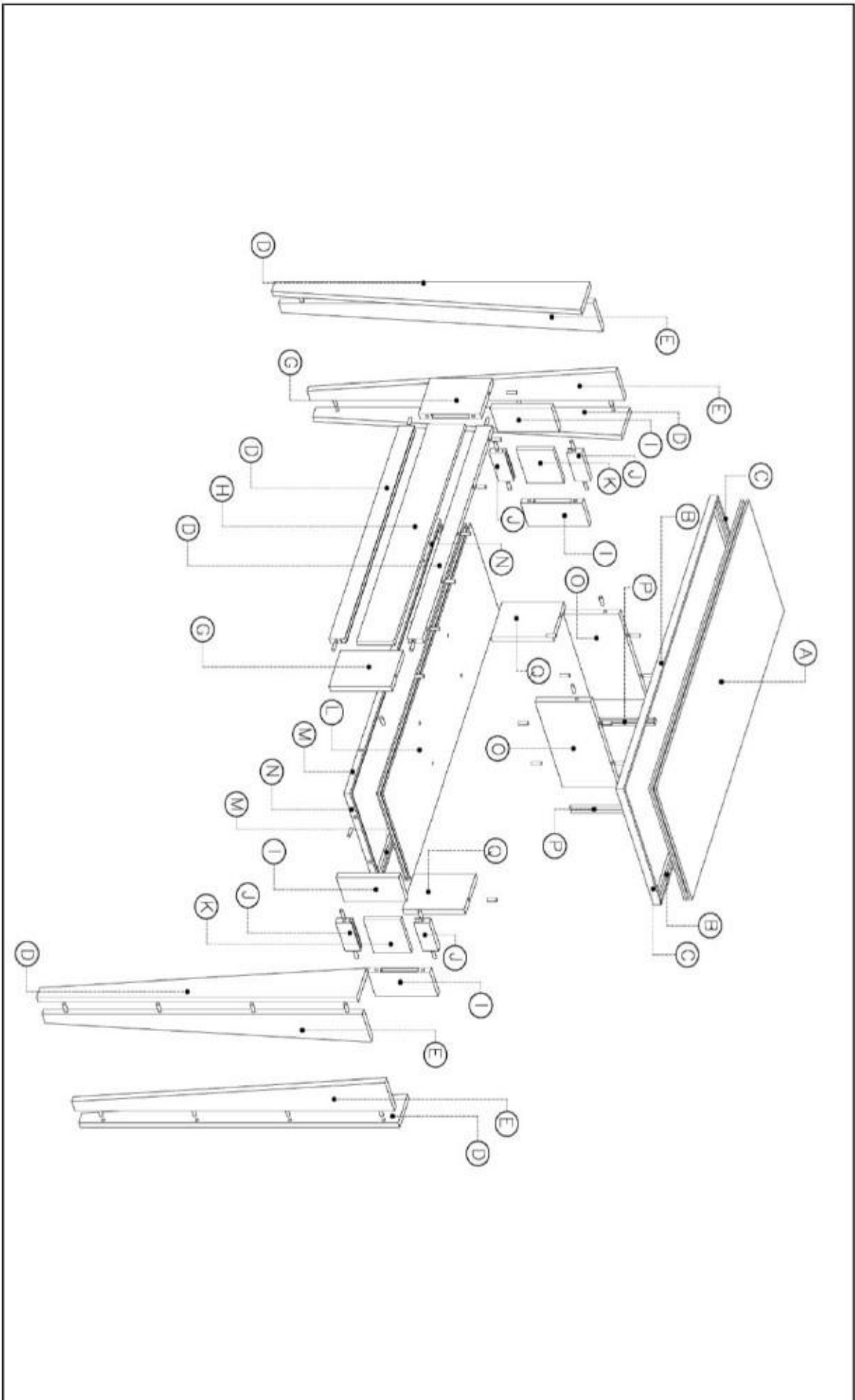
ลงชื่อ.....กรรมการ
(นายพัฒนชัย สันตยากร)

ลงชื่อ.....กรรมการ
(นายวัชรพงษ์ ฉางดำ)

ลงชื่อ.....กรรมการ
(นางสาวสายพิน เพ็ชรดำ)

ลงชื่อ.....กรรมการและเลขานุการ
(นายสมพร คณนะนา)





รายการประกอบแบบ

สัญลักษณ์	รายการ	ขนาด			จำนวน
		กว้าง	ยาว	สูง	
A	ไม้พื้นบน	470	1220	25	1
B	ไม้กรอบพื้นบน	25	1240	20	2
C	ไม้กรอบพื้นบน	25	490	20	2
D	ขาไม้	35,70	1025	20	4
E	ขาไม้	15,50	1025	20	4
F	ไม้กรอบเฟรมหลังโต๊ะ	50	930	20	2
G	ไม้กรอบเฟรมหลังโต๊ะ	115	200	20	2
H	ไม้หลังโต๊ะ	130	960	12	1
I	ไม้กรอบเฟรมข้างโต๊ะ	75	200	20	4
J	ไม้กรอบเฟรมข้างโต๊ะ	50	220	20	4
K	ไม้ประสานเฟรมข้างโต๊ะ	130	250	12	1
L	ไม้พื้นล่าง	370	1100	20	1
M	ไม้กรอบพื้นล่าง	20	1120	20	2
N	ไม้กรอบพื้นล่าง	20	390	20	2
O	ไม้ O	115	200	20	2
P	ไม้กั้นกลาง	180	380	20	2
Q	ไม้ค้ำ	20	180	20	10



รายละเอียดและเกณฑ์ทักษะวิชาชีพ และทักษะพื้นฐาน
ประเภทวิชาช่างอุตสาหกรรม สาขาวิชาช่างก่อสร้าง, โยธา
ทักษะงานไม้เครื่องเรือน

ระดับหน่วย อศจ. ,ระดับภาค และระดับชาติ ปีการศึกษา 2560-2561

แบบฟอร์มการให้คะแนนของกรรมการ

แบบฟอร์มการให้คะแนนของกรรมการ

แบบฟอร์มการให้คะแนน

การแข่งขันทักษะสาขาวิชาอุตสาหกรรมเครื่องเรือนและตกแต่งภายใน ทักษะงานไม้เครื่องเรือน
ระดับภาคและระดับภาค ประจำปีการศึกษา 2560-2561

ชื่อทีมที่เข้าแข่งขัน.....

ที่	รายละเอียด	จุดตรวจ ตามแบบ (ม.ม.)	คะแนนที่ได้ / ด้าน				คะแนน เฉลี่ย	คะแนน เต็ม	คะแนนที่ได้
			1	2	3	4			
1	ขนาดมิติด้านนอกของโต๊ะเอนกประสงค์						80		
	ความสูงจากพื้นถึง พื้นโต๊ะข้างซ้าย	1050					20		
	ความสูงจากพื้นถึง พื้นโต๊ะข้างขวา	1050					20		
	ความกว้างพื้นโต๊ะ	490					20		
	ความยาวพื้นโต๊ะ	1240					20		
2	ขนาดขาโต๊ะ						80		
	ความกว้างของโต๊ะ ข้างซ้าย	450					20		
	ความกว้างของโต๊ะ ข้างขวา	450					20		
	ความยาวของโต๊ะ ด้านหน้า	1200					20		

ลงชื่อ.....ประธานกรรมการ
(นายสุรพล โชติธรรมโม)

ลงชื่อ.....รองประธานกรรมการ
(นายสุทธิพงศ์ นกแอนทมาน)

ลงชื่อ.....กรรมการ
(นายทีชัย ชูชื่น)

ลงชื่อ.....กรรมการ
(นายพัฒนชัย สันตยากร)

ลงชื่อ.....กรรมการ
(นายวัชรพงษ์ ฉางดำ)

ลงชื่อ.....กรรมการ
(นางสาวสายพิน เพ็ชรดำ)

ลงชื่อ.....กรรมการและเลขานุการ
(นายสมพร คณะนา)



รายละเอียดและเกณฑ์ทักษะวิชาชีพ และทักษะพื้นฐาน
 ประเภทวิชาช่างอุตสาหกรรม สาขาวิชาช่างก่อสร้าง, โยธา
ทักษะงานไม้เครื่องเรือน

ระดับหน่วย อศจ. ,ระดับภาค และระดับชาติ ปีการศึกษา 2560-2561

	ความยาวของโต๊ะ ด้านหลัง	1200							20	
3	ฉากมุมขาโต๊ะ								40	s
	ด้านซ้าย								10	
	ด้านขวา								10	
	ด้านด้าน								10	
	ด้านหลัง								10	
4	ขนาดของไม้เฟรม หนึ่งข้างซ้าย								40	
	๔ มุม								40	
5	ขนาดของไม้เฟรม หนึ่งข้างขวา								40	
	๔ มุม								40	
6	ขนาดของไม้เฟรม หนึ่งด้านหลัง								40	
	๔ มุม								40	
7	A ขนาด ไม้พื้นบน (กว้าง x ยาว xหนา)								10	
	A1 (470x1220x25)								10	
8	ขนาดของร่องไม้พื้นบน A (กว้าง x ยาว x ลึก)								10	
	A1 (10x1220x10)								10	
9	B ขนาดไม้กรอบพื้นบน(กว้าง x ยาว xหนา)								20	
	B1 (25x1240x20)								10	
	B2 (25x1240x20)								10	
10	ขนาดเดียวไม้กรอบพื้นบน B (กว้าง x ยาว x ลึก)								20	
	B1 (10x1240x10)								10	
	B2 (10x1240x10)								10	
11	C ขนาดไม้กรอบพื้นบน(กว้าง x ยาว xหนา)								20	
	C1 (25x490x20)								10	

ลงชื่อ.....ประธานกรรมการ
 (นายสุรพล โชติธรรมโม)

ลงชื่อ.....รองประธานกรรมการ
 (นายสุทธิพงศ์ นกแอนทมาน)

ลงชื่อ.....กรรมการ
 (นายนทีชัย ชูชื่น)

ลงชื่อ.....กรรมการ
 (นายพัฒนชัย สันตยากร)

ลงชื่อ.....กรรมการ
 (นายวัชรพงษ์ ฉางดำ)

ลงชื่อ.....กรรมการ
 (นางสาวสายพิน เพ็ชรดำ)

ลงชื่อ.....กรรมการและเลขานุการ
 (นายสมพร คณะนา)



รายละเอียดและเกณฑ์ทักษะวิชาชีพ และทักษะพื้นฐาน
ประเภทวิชาช่างอุตสาหกรรม สาขาวิชาช่างก่อสร้าง, โยธา
ทักษะงานไม้เครื่องเรือน

ระดับหน่วย อศจ. ,ระดับภาค และระดับชาติ ปีการศึกษา 2560-2561

	C2 (25x490x20)									10
12	ขนาดเคื่อยไม้กรอบพื้นบน C (กว้าง x ยาว x ลึก)									20
	C1 (10x490x10)									10
	C2 (10x490x10)									10
13	D ขนาดไม้ขา (กว้าง x ยาว x หนา)									40
	D1(35,70X1025X20)									10
	D2(35,70X1025X20)									10
	D3(35,70X1025X20)									10
	D4(35,70X1025X20)									10
14	E ขนาดไม้ขา (กว้าง x ยาว x หนา)									40
	E1(15,50X1025X20)									10
	E2(15,50X1025X20)									10
	E3(15,50X1025X20)									10
	E4(15,50X1025X20)									10
15	F ขนาดไม้กรอบเฟรมหลังโต๊ะ(กว้าง x ยาว x หนา)									20
	F1 (50x930x20)									10
	F2 (50x930x20)									10
16	ขนาดของกร่องไม้กรอบเฟรมหลังโต๊ะF (กว้าง x ยาว x ลึก)									20
	F1 (12x930x15)									10
	F2 (12x930x15)									10
17	ขนาดรูเคื่อยไม้กรอบเฟรมหลังโต๊ะF (กว้าง x ลึก)									20
	F1 (10x15)									10
	F2 (10x15)									10
18	G ขนาดไม้กรอบเฟรมหลังโต๊ะ (กว้าง x ยาว x หนา)									20
	G1 (115x200x20)									10
	G2 (115x200x20)									10

ลงชื่อ.....ประธานกรรมการ
(นายสุรพล โชติธรรมโม)

ลงชื่อ.....รองประธานกรรมการ
(นายสุทธิพงศ์ นกแอนหมาน)

ลงชื่อ.....กรรมการ
(นายนทีชัย ชูชื่น)

ลงชื่อ.....กรรมการ
(นายพัฒนชัย สันตยากร)

ลงชื่อ.....กรรมการ
(นายวัชรพงษ์ ฉางดำ)

ลงชื่อ.....กรรมการ
(นางสาวสายพิน เพ็ชรดำ)

ลงชื่อ.....กรรมการและเลขานุการ
(นายสมพร คณะนา)



รายละเอียดและเกณฑ์ทักษะวิชาชีพ และทักษะพื้นฐาน
ประเภทวิชาช่างอุตสาหกรรม สาขาวิชาช่างก่อสร้าง, โยธา
ทักษะงานไม้เครื่องเรือน

ระดับหน่วย อศจ. ,ระดับภาค และระดับชาติ ปีการศึกษา 2560-2561

19	ขนาดเขาระื่องไม้กรอบเฟรมหลังโต๊ะG (กว้าง x ยาว x ลึก)	20	
	G1 (12x130x15)	10	
	G2 (12x130x15)	10	
20	ขนาดครูเดี่ยวไม้กรอบเฟรมหลังโต๊ะG (กว้าง x ลึก)	20	
	G1 (10x15)	10	
	G2 (10x15)	10	
21	H ขนาดไม้หลังโต๊ะ(กว้าง x ยาว x หนา)	10	
	H (130x960x12)	10	
22	I ขนาดไม้กรอบเฟรมข้างโต๊ะ(กว้าง x ยาว x หนา)	40	
	I1 (75x200x20)	10	
	I2 (75x200x20)	10	
	I3 (75x200x20)	10	
	I4 (75x200x20)	10	
23	ขนาดเขาระื่องไม้กรอบเฟรมข้างโต๊ะ I (กว้าง x ยาว x ลึก)	40	
	I1 (12x130x15)	10	
	I2 (12x130x15)	10	
	I3 (12x130x15)	10	
	I4 (12x130x15)	10	
24	ขนาดครูเดี่ยวไม้กรอบเฟรมข้างโต๊ะ I (กว้าง x ลึก)	40	
	I1 (10x15)	10	
	I2 (10x15)	10	
	I3 (10x15)	10	
	I4 (10x15)	10	
25	J ขนาดไม้กรอบเฟรมข้างโต๊ะ(กว้าง x ยาว x หนา)	40	
	J1 (50x220x20)	10	
	J2 (50x220x20)	10	

ลงชื่อ.....ประธานกรรมการ
(นายสุรพล โชติธรรมโม)

ลงชื่อ.....รองประธานกรรมการ
(นายสุทธิพงศ์ นกแอนหมาน)

ลงชื่อ.....กรรมการ
(นายทีชัย ชูชื่น)

ลงชื่อ.....กรรมการ
(นายพัฒนชัย สันตยากร)

ลงชื่อ.....กรรมการ
(นายวัชรพงษ์ ฉางดำ)

ลงชื่อ.....กรรมการ
(นางสาวสายพิน เพ็ชรดำ)

ลงชื่อ.....กรรมการและเลขานุการ
(นายสมพร คณะนา)



รายละเอียดและเกณฑ์ทักษะวิชาชีพ และทักษะพื้นฐาน
ประเภทวิชาช่างอุตสาหกรรม สาขาวิชาช่างก่อสร้าง, โยธา
ทักษะงานไม้เครื่องเรือน
ระดับหน่วย อศจ. ,ระดับภาค และระดับชาติ ปีการศึกษา 2560-2561

	J3 (50x220x20)								10	
	J4 (50x220x20)								10	
26	ขนาดของกรอบไม้กรอบเฟรมข้างโต๊ะ J (กว้าง x ยาว x ลึก)								40	
	J1 (12x220x15)								10	
	J2 (12x220x15)								10	
	J3 (12x220x15)								10	
	J4 (12x220x15)								10	
27	ขนาดรูเดือยไม้กรอบเฟรมข้างโต๊ะ I (กว้าง x ลึก)								40	
	J1 (10x15)								10	
	J2 (10x15)								10	
	J3 (10x15)								10	
	J4 (10x15)								10	
28	K ขนาดไม้ประสานเฟรมข้างโต๊ะ (กว้าง x ยาว x ทหนา)								10	
	K1 (130x250x12)								10	
29	L ขนาด ไม้พื้นบน (กว้าง x ยาว x ทหนา)								10	
	L1 (370x1100x20)								10	
30	ขนาดเซาะร่องไม้พื้นบน L (กว้าง x ยาว x ลึก)								40	
	L1 (10x1100x10)								10	
	L2 (10x1100x10)								10	
	L3 (10x370x10)								10	
	L4 (10x370x10)								10	
31	M ขนาดไม้กรอบพื้นล่าง(กว้าง x ยาว x ทหนา)								20	
	M1 (20x1120x20)								10	
	M2 (20x1120x20)								10	
32	ขนาดเดือยไม้กรอบพื้นล่าง M (กว้าง x ยาว x ลึก)								20	
	M1 (10x1120x10)								10	

ลงชื่อ.....ประธานกรรมการ
(นายสุรพล โชติธรรมโม)

ลงชื่อ.....รองประธานกรรมการ
(นายสุทธิพงศ์ นกแอนทมาน)

ลงชื่อ.....กรรมการ
(นายนทีชัย ชูชื่น)

ลงชื่อ.....กรรมการ
(นายพัฒนชัย สันตยากร)

ลงชื่อ.....กรรมการ
(นายวัชรพงษ์ ฉางดำ)

ลงชื่อ.....กรรมการ
(นางสาวสายพิน เพ็ชรดำ)

ลงชื่อ.....กรรมการและเลขานุการ
(นายสมพร คณะนา)



รายละเอียดและเกณฑ์ทักษะวิชาชีพ และทักษะพื้นฐาน
ประเภทวิชาช่างอุตสาหกรรม สาขาวิชาช่างก่อสร้าง, โยธา
ทักษะงานไม้เครื่องเรือน

ระดับหน่วย อศจ. ,ระดับภาค และระดับชาติ ปีการศึกษา 2560-2561

	M2 (20x1120x10)								10	
33	N ขนาดไม้กรอบพื้นล่าง(กว้าง x ยาว x หนา)									
	N1 (20x390x20)								10	
	N2 (20x390x20)								10	
34	ขนาดเตี้ยไม้กรอบพื้นล่าง N(กว้าง x ยาว x ลึก)									
	N1 (10x390x10)								10	
	N2 (10x390x10)								10	
35	ขนาดไม้ O (กว้าง x ยาว x หนา)									
	O1 (115x200x20)								10	
	O2 (115x200x20)								10	
36	ขนาดครูเตี้ยไม้ O (กว้าง x ลึก)									
	O1 (10x15)								10	
	O2 (10x15)								10	
37	ขนาดไม้กั้นกลาง P (กว้าง x ยาว x หนา)									
	P1 (180x380x20)								10	
	P2 (180x380x20)								10	
38	ขนาดครูเตี้ยไม้กั้นกลาง P (กว้าง x ลึก)									
	P1 (10x15)								10	
	P2 (10x15)								10	
39	ขนาดซอกร่องไม้กั้นกลาง P (กว้าง x ยาว x หนา)									
	P1 (10x180x10)								10	
	P2 (10x180x10)								10	
40	ขนาดไม้คิ้ว Q (กว้าง x ยาว x หนา)									
	Q1 (20x180x20)								10	
	Q2 (20x180x20)								10	
41	ขนาดเตี้ยไม้คิ้ว Q (กว้าง x ยาว x ลึก)									

ลงชื่อ.....ประธานกรรมการ
(นายสุรพล โชติธรรมโม)

ลงชื่อ.....รองประธานกรรมการ
(นายสุทธิพงศ์ นกแอนทมาน)

ลงชื่อ.....กรรมการ
(นายทีชัย ชูชื่น)

ลงชื่อ.....กรรมการ
(นายพัฒนชัย สันตยากร)

ลงชื่อ.....กรรมการ
(นายวัชรพงษ์ ฉางดำ)

ลงชื่อ.....กรรมการ
(นางสาวสายพิน เพ็ชรดำ)

ลงชื่อ.....กรรมการและเลขานุการ
(นายสมพร คณะนา)



รายละเอียดและเกณฑ์ทักษะวิชาชีพ และทักษะพื้นฐาน
ประเภทวิชาช่างอุตสาหกรรม สาขาวิชาช่างก่อสร้าง, โยธา
ทักษะงานไม้เครื่องเรือน
ระดับหน่วย อศจ. ,ระดับภาค และระดับชาติ ปีการศึกษา 2560-2561

Q1 (10×180×10)						10	
Q2 (10×180×10)						10	

เกณฑ์การประเมินเชิงมิติ

ไม่เกิน 1 มม.	= 10 คะแนน
มากกว่า 1 มม. (ไม่เกิน 2 มม.)	= 7 คะแนน
มากกว่า 2 มม.	= 4 คะแนน

ลงชื่อ.....ประธานกรรมการ
(นายสุรพล โชติธรรมโม)

ลงชื่อ.....รองประธานกรรมการ
(นายสุทธิพงศ์ นกแอนทมนาน)

ลงชื่อ.....กรรมการ
(นายนทีชัย ชูชื่น)

ลงชื่อ.....กรรมการ
(นายพัฒนชัย สันตยากร)

ลงชื่อ.....กรรมการ
(นายวัชรพงษ์ ฉางดำ)

ลงชื่อ.....กรรมการ
(นางสาวสายพิน เพ็ชรดำ)

ลงชื่อ.....กรรมการและเลขานุการ
(นายสมพร คณะนา)



รายละเอียดและเกณฑ์ทักษะวิชาชีพ และทักษะพื้นฐาน
ประเภทวิชาช่างอุตสาหกรรม สาขาวิชาช่างก่อสร้าง, โยธา
ทักษะงานไม้เครื่องเรือน

ระดับหน่วย อศจ. ,ระดับภาค และระดับชาติ ปีการศึกษา 2560-2561

แบบฟอร์มการให้คะแนน

การแข่งขันทักษะสาขาวิชาอุตสาหกรรมเครื่องเรือนและตกแต่งภายใน ทักษะงานไม้เครื่องเรือน
ระดับภาค ประจำปีการศึกษา 2560-2561

ชื่อทีมที่เข้าแข่งขัน.....

ที่	รายละเอียด	จุดตรวจ ตามแบบ (ช.ม.)	คะแนนที่ได้ / ด้าน				คะแนนเฉลี่ย	คะแนน เต็ม	คะแนนที่ ได้
			1	2	3	4			
42	งานเตรียมผิว						20		
	อุดโป๊ว						10		
	ขัดผิวเรียบ						10		
43	งานสีเคลือบผิวกรรมกรตัวแทนบริษัทฯ 2 คนและและกรรมการแต่งตั้ง 3 คน								
	การตรวจงานสี						50		
	รอยผ้าที่เกิดขึ้นบนชิ้นงาน						15		
	รอยแปรงที่เกิดขึ้นบนชิ้นงาน						15		
	ความเงางามของชิ้นงาน						20		
	การตรวจงานสีคัลเลอร์อิงค์ + แล็คเกอร์						50		
	รอยผ้าที่เกิดขึ้นบนชิ้นงาน						15		
	รอยแปรงที่เกิดขึ้นบนชิ้นงาน						15		
	ความเงางามของชิ้นงาน						20		

ลงชื่อ.....ประธานกรรมการ
(นายสุรพล โชติธรรมโม)

ลงชื่อ.....รองประธานกรรมการ
(นายสุทธิพงศ์ นกแอนทมาน)

ลงชื่อ.....กรรมการ
(นายณัฐชัย ชูชื่น)

ลงชื่อ.....กรรมการ
(นายพัฒนชัย สันตยากร)

ลงชื่อ.....กรรมการ
(นายวัชรพงษ์ ฉางดำ)

ลงชื่อ.....กรรมการ
(นางสาวสายพิน เพ็ชรดำ)

ลงชื่อ.....กรรมการและเลขานุการ
(นายสมพร คณะนา)



รายละเอียดและเกณฑ์ทักษะวิชาชีพ และทักษะพื้นฐาน
ประเภทวิชาช่างอุตสาหกรรม สาขาวิชาช่างก่อสร้าง, โยธา
ทักษะงานไม้เครื่องเรือน

ระดับหน่วย อศจ. ,ระดับภาค และระดับชาติ ปีการศึกษา 2560-2561

แบบฟอร์มการให้คะแนน

การแข่งขันทักษะสาขาวิชาอุตสาหกรรมเครื่องเรือนและตกแต่งภายใน ทักษะงานไม้เครื่องเรือน
ระดับภาคและระดับชาติ ประจำปีการศึกษา 2560-2561

ชื่อทีมที่เข้าแข่งขัน.....

ที่	รายละเอียด	คะแนน เต็ม	คะแนนที่ได้					คะแนน ที่ได้	หมายเหตุ
			1	2	3	4	5		
44	เชิงเจตคติ(ต่อ)	100							
	ความเรียบร้อยผิวชิ้นงาน	20	20	18	16	12	10		
	การแต่งกาย	20	20	18	16	12	10		
	การใช้เครื่องมือ อุปกรณ์	10	10	9	8	6	5		
	ความปลอดภัยในการทำงาน	20	20	18	16	12	10		
	การใช้วัสดุตามแบบ	20	20	18	16	12	10		
	ความสะอาดของพื้นที่	10	10	9	8	6	5		
	รวมคะแนน ข้อ 29								
	รวมคะแนนเชิงมิติ ข้อ 1-28								
	รวมคะแนนทั้งหมด ข้อ 1-29								

ลงชื่อ.....ประธานกรรมการ
(นายสุรพล โชติธรรมโม)

ลงชื่อ.....รองประธานกรรมการ
(นายสุทธิพงศ์ นกแอนหมาน)

ลงชื่อ.....กรรมการ
(นายนทีชัย ชูชื่น)

ลงชื่อ.....กรรมการ
(นายพัฒนชัย สันตยากร)

ลงชื่อ.....กรรมการ
(นายวัชรพงษ์ ฉางดำ)

ลงชื่อ.....กรรมการ
(นางสาวสายพิน เพ็ชรดำ)

ลงชื่อ.....กรรมการและเลขานุการ
(นายสมพร คณะนา)

ภาคผนวก

- แบบใบสมัคร
- แบบรายงานผล
- แบบประกาศผล



รูปถ่าย
เครื่องแบบ
นักศึกษา
ขนาด 1 นิ้ว

ใบสมัครการประกวด แสดง แข่งขันทักษะวิชาชีพ ทักษะพื้นฐานและหลักสูตรวิชาชีพพระยะสั้น
ประจำปีการศึกษา 2560

ทักษะวิชาชีพ ทักษะพื้นฐาน ทักษะหลักสูตรวิชาชีพพระยะสั้น

ประเภทวิชา สาขาวิชา

ประกวด แข่งขัน ทักษะ
ระดับ ปวช. ระดับ ปวส. ระดับปวช./ ปวส. วิชาชีพพระยะสั้น

ประเภท

บุคคล ทีม

ชื่อ- สกุล นักเรียน นักศึกษา..... อายุ.....ปี สัญชาติ.....

รหัสประจำตัวนักเรียน นักศึกษา..... กำลังศึกษาในระบบ ปกติ ทวิภาคี

พระยะสั้น ระดับ ปวช. ระดับ ปวส. ชั้นปีที่ ประเภทวิชา

สาขาวิชา..... วิทยาลัย.....

อาชีวศึกษาจังหวัด..... ภาค.....

ข้าพเจ้า ขอรับรองข้อมูลข้างต้นเป็นความจริงทุกประการ

ลงชื่อ..... ผู้สมัคร

(.....)

นักศึกษา เบอร์โทรศัพท์.....

ลงชื่อ.....ครูผู้ควบคุม

ลงชื่อ.....ผู้อนุมัติ

(.....)

(.....)

เบอร์โทรศัพท์.....

ผู้อำนวยการวิทยาลัย.....

สำหรับประธานจัดการประกวด แข่งขัน หรือผู้ที่ได้รับมอบหมาย

ระดับสถานศึกษา ระดับจังหวัด ระดับภาค ระดับชาติ

ลงชื่อ..... ลงชื่อ..... ลงชื่อ..... ลงชื่อ.....

(.....) (.....) (.....)

(.....)

วันที่/...../..... วันที่/...../..... วันที่/...../..... วันที่/...../.....

เอกสารประกอบใบสมัคร

1. สำเนาบัตรประจำตัวนักเรียน นักศึกษา หรือ ใบรับรองการเป็นนักเรียน นักศึกษา
2. สำเนาบัตรประชาชน หรือ สำเนาบัตรอื่นๆ ที่ราชการออกให้



แบบรายงานผลการประกวด แข่งขัน

ทักษะวิชาชีพ ทักษะพื้นฐาน ทักษะหลักสูตรวิชาชีพพระยะสั้น
ประเภทวิชา สาขาวิชา

ประกวด แข่งขัน ทักษะ

ระดับ ปวช. ระดับ ปวส. ระดับปวช./ ปวส. วิชาชีพพระยะสั้น
ประเภท บุคคล ทีม

ในการประกวด แข่งขัน ระดับสถานศึกษา ระดับจังหวัด ระดับภาค ระดับชาติ
ประจำปีการศึกษา.....

ลำดับ	รางวัล	ผู้เข้าประกวด แข่งขัน	สถานศึกษา	คะแนนรวม	ระดับเหรียญรางวัล
1	ชนะเลิศ				
2	รองชนะเลิศอันดับ 1				
3	รองชนะเลิศอันดับ 2				

ลงชื่อ.....ประธานกรรมการตัดสิน

(.....)

...../...../.....

ลงชื่อ.....กรรมการตัดสิน

(.....)

ลงชื่อ.....กรรมการตัดสิน

(.....)

ลงชื่อ.....กรรมการตัดสิน

(.....)

ลงชื่อ.....

(.....)

ประธานคณะกรรมการจัดการประกวด แข่งขัน

...../...../.....

หมายเหตุ

- การประกาศรางวัลให้ถือปฏิบัติตามเกณฑ์ข้อ 4 ข้อ 5 และข้อ 6 ในรายละเอียดทักษะวิชาชีพ ทักษะพื้นฐาน หลักสูตรวิชาชีพพระยะสั้น
- การประกาศรางวัลจะสมบูรณ์เมื่อประธานคณะกรรมการบริหาร อวท. ในแต่ละระดับลงนาม



แบบประกาศผล

ทักษะวิชาชีพ ทักษะพื้นฐาน ทักษะหลักสูตรวิชาชีพพระยะสั้น

ประเภทวิชา สาขาวิชา

ประกวด แข่งขัน ทักษะ

ระดับ ปวช. ระดับ ปวส. ระดับปวช./ ปวส. วิชาชีพพระยะสั้น

ประเภท บุคคล ทีม

ในการประกวด แข่งขัน ระดับสถานศึกษา ระดับจังหวัด ระดับภาค ระดับชาติ

ประจำปีการศึกษา.....

ลำดับ	รางวัล	ระดับเหรียญรางวัล	ผู้เข้าประกวด แข่งขัน	สถานศึกษา
1	ชนะเลิศ			
2	รองชนะเลิศอันดับ 1			
3	รองชนะเลิศอันดับ 2			

ลงชื่อ.....กรรมการตัดสิน

(.....)

เลขานุการคณะกรรมการบริหาร อวท. ระดับ.....

...../...../.....

ลงชื่อ.....กรรมการตัดสิน

(.....)

ประธานคณะกรรมการบริหาร อวท. ระดับ.....

...../...../.....