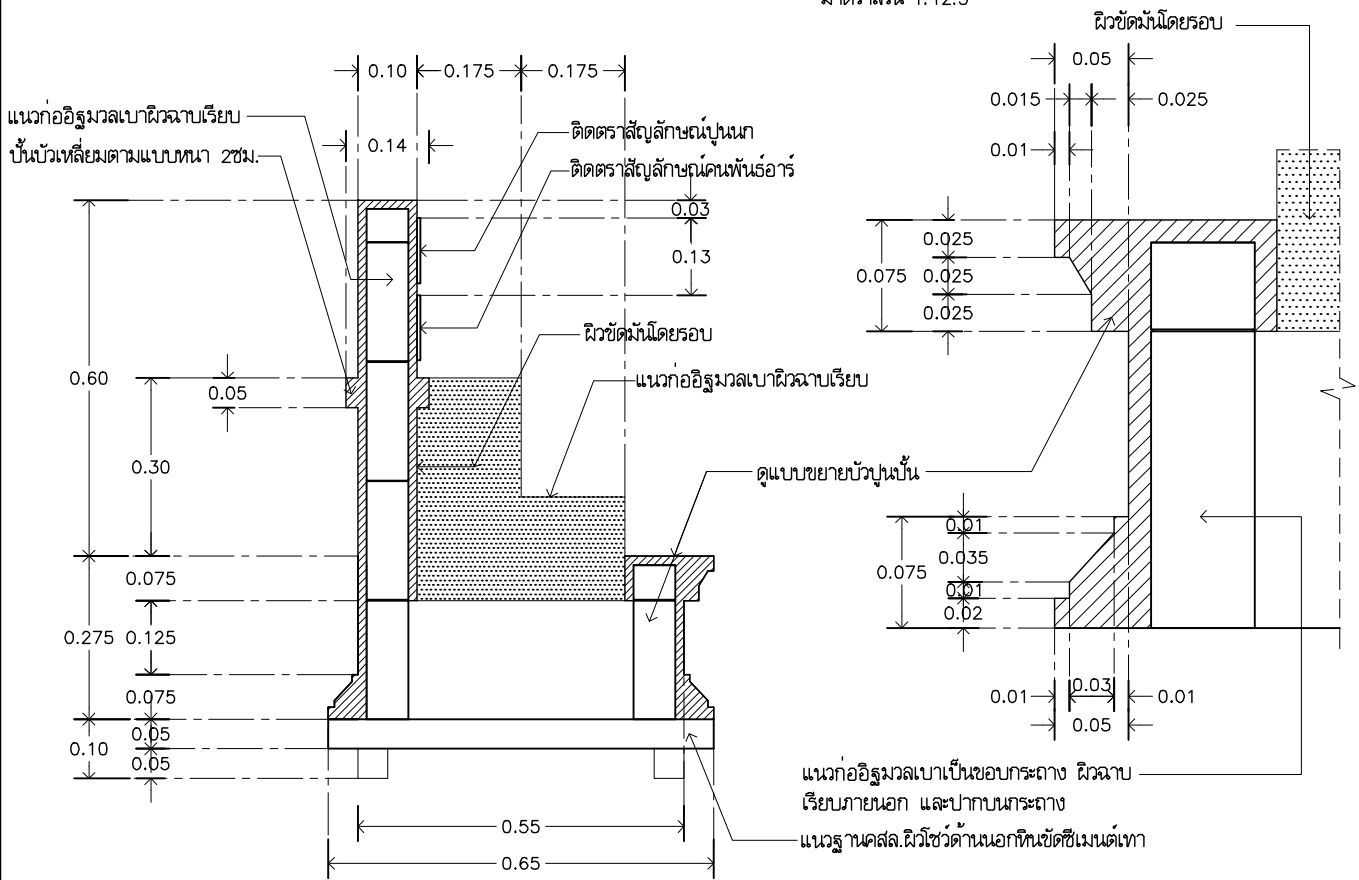


รูปตัดขวางแนว A-A  
 มาตรฐาน 1:12.5



รูปตัดขวางแนว B-B  
 มาตรฐาน 1:12.5



แบบแข่งขันทักษะงานปูนระดับภาคประจำปีการศึกษา 2560 "กระถางต้นไม้"

สนับสนุนการแข่งขันโดย บริษัทปูนซีเมนต์นครหลวงจำกัด(มหาชน)

ออกแบบชิ้นงาน นายวิรัตน์ เศรษฐสุธาดิพร รองผู้อำนวยการ วิทยาลัยเทคนิคฉะเชิงเทรา