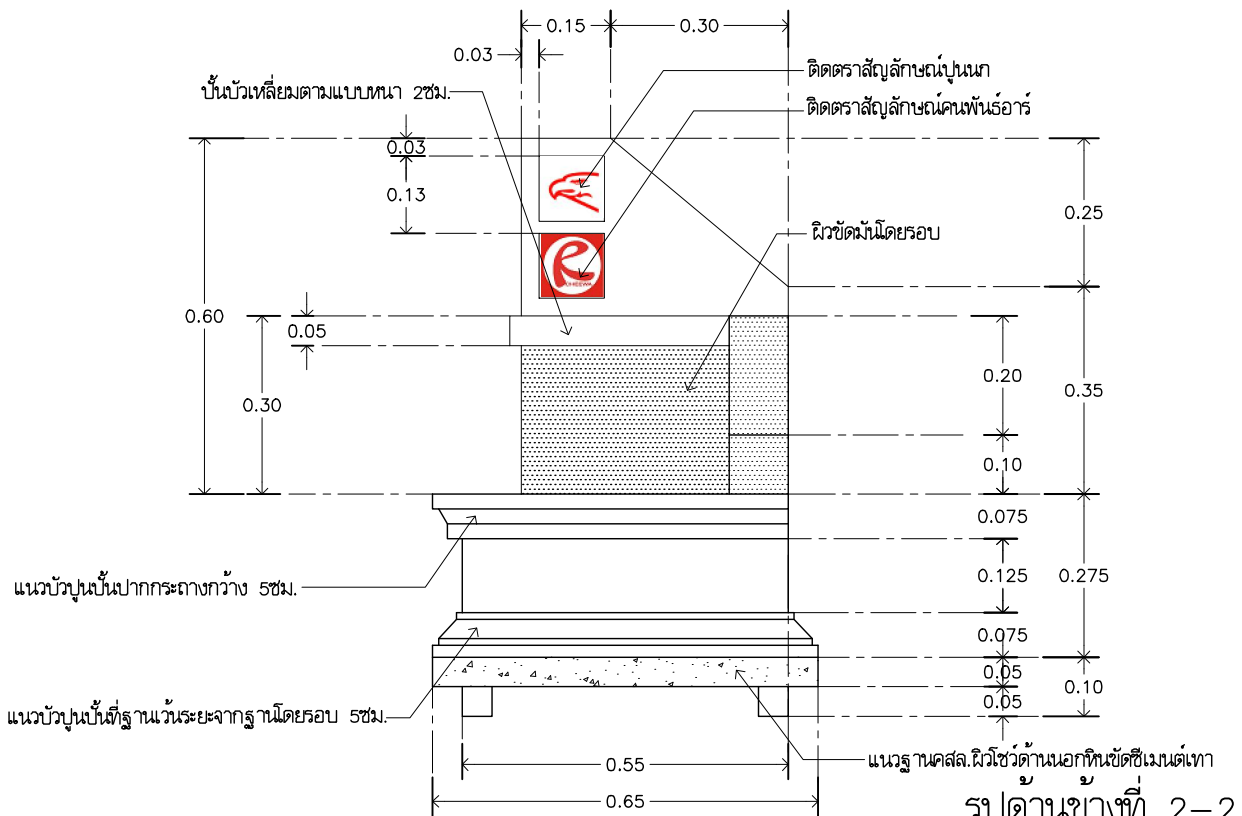


รูปด้านหน้าที 1-1  
มาตราส่วน 1:12.5



รูปด้านข้างที 2-2  
มาตราส่วน 1:12.5



แบบแข่งขันทักษะงานปูนระดับภาคประจำปีการศึกษา 2560 "กระถางต้นไม้"

สนับสนุนการแข่งขันทันตย บริษัทปูนซีเมนต์นครหลวงจำกัด(มหาชน)

ออกแบบชิ้นงาน นายวิรัตน์ เศรษฐสุธาดิพร รองผู้อำนวยการ วิทยาลัยเทคนิคฉะเชิงเทรา