



# แบบปฐา ๕

## แบบอาคารพาวณชย ๓ ชั้น ๒ คทท

## แบบแผนทักษประสมารการอาคารพาวณชย ปานพักษาศย ๒ ชั้น

ระคักประการศนยบตรวักษพชนันัน (ปวศ.)

ระคักการคตวณออกณยงเทนอ ปการศกษา ๒๕๖๐

ระทวากวณน ๑๐ - ๑๕ ันนากน ๒๕๖๐ ณ วักษาศยเทคณคอุตรธาน

**สารบัญแบบสถาปัตยกรรม**

หมายเลขแบบ	แบบแสดง
A-01	สถาปัตยกรรม
A-02	ตารางงานสถาปัตยกรรม
A-03	รายการประกอบแบบที่สรุป
A-04	แปลนพื้นที่ชั้นที่ 1 , 2
A-05	แปลนพื้นที่ชั้นที่ 3 , หลังคา
A-06	รูปถ่าย A , C
A-07	รูปถ่าย B , D
A-08	รูปตัด A
A-09	ขยายประตู-หน้าต่าง
A-10	ขยายห้องน้ำ 1 , 2

**สารบัญแบบวิศวกรรมเครื่องจักร**

หมายเลขแบบ	แบบแสดง
S-01	แปลนเครื่องจักรชั้นที่ 1 , 2
S-02	แปลนเครื่องจักรชั้นที่ 3 , แปลนเครื่องจักรหลังคา
S-03	แบบขยายวิศวกรรมเครื่องจักร 1
S-04	แบบขยายวิศวกรรมเครื่องจักร 2
S-05	แบบขยายวิศวกรรมเครื่องจักร 3

**สารบัญแบบ**

**สารบัญแบบวิศวกรรมสถาปัตย์**

หมายเลขแบบ	แบบแสดง
SN-01	สัญลักษณ์แบบวิศวกรรมสถาปัตย์
SN-02	แปลนระบบสุขาภิบาลชั้นที่ 1 , 2
SN-03	แปลนระบบสุขาภิบาลชั้นที่ 3 , แปลนระบบระบายน้ำชั้นที่ 1
SN-04	แปลนระบบระบายน้ำชั้นที่ 2 , 3
SN-05	ขยายระบบ S, W, H. ชั้นที่ 1 , 2 , 3 ขยายระบบระบายน้ำชั้นที่ 1 , 2 , 3
SN-06	มาตรฐานการติดตั้งสุขภัณฑ์
SN-07	ขยายถังเก็บน้ำเสีย

**สารบัญแบบวิศวกรรมไฟฟ้า**

หมายเลขแบบ	แบบแสดง
E-01	สัญลักษณ์แบบวิศวกรรมไฟฟ้าและประปา
E-02	ตารางรายการโหลดและขยาย ติ๊กแถว ชั้น 1-3
E-03	แปลนระบบไฟฟ้าชั้นที่ 1 , 2
E-04	แปลนระบบไฟฟ้าชั้นที่ 3 แปลนระบบไฟฟ้าและลวดวางชั้นที่ 1
E-05	แปลนระบบไฟฟ้าและลวดวางชั้นที่ 2 , 3

**สารบัญแบบวิศวกรรมเครื่องกล**

หมายเลขแบบ	แบบแสดง
M-01	แปลนระบบปรับอากาศชั้นที่ 1 , 2
M-02	แปลนระบบปรับอากาศชั้นที่ 3



โครงการ  
PROJECT TITLE  
**อาคาร 3 ชั้น 2 คูหา**

ที่ตั้ง  
LOCATION

เจ้าของ  
OWNER

สถาปนิก  
ARCHITECT

วิศวกรเครื่องจักร  
MECHANICAL ENGINEER

วิศวกรไฟฟ้า  
ELECTRICAL ENGINEER

วิศวกรสถาปัตย์  
ARCHITECTURAL ENGINEER

ชื่อผู้ร่างแบบ  
DRAWING TITLE

ชื่อผู้ร่างแบบ  
DRAWING TITLE

**สถาปัตยกรรม**

ขนาด  
SCALE

ใคร  
CREATED

วันที่  
DATE

หมายเลขแบบ  
DRAWING NUMBER

แผ่นที่  
SHEET NUMBER



**ตารางงานสถาปัตยกรรม**

		<b>งานพื้นและทิวทัศน์</b>					
FL-1	ผิวปูกระเบื้องจากกระเบื้องเซรามิคขัดมัน 600x600			ยทอ			สี
FL-2	ผิวปูกระเบื้องจากกระเบื้องเซรามิคผิวทราย 300x300						ศรัณู
FL-3	ผิวปูกระเบื้องจากกระเบื้องเซรามิคผิวทราย 500x600						เงา
FL-4	พื้น ค.ล.ล. ผิวขัดมัน						
<b>งานผนังและทิวทัศน์</b>							
P1	ผนังก่ออิฐฉาบปูนฉาบเรียบ หนา 15 ซม. ระบายน้ำ			ยทอ			สี
P2	ผิวฉาบกระเบื้องเซรามิค 250x400mm						เงา
P3	ผิวฉาบกระเบื้องเซรามิคลายหินธรรมชาติ						
P4	ผิวปูนซีเมนต์ หนา 2 ซม. ระบายน้ำ						
P5	ผนังก่ออิฐฉาบปูน						
<b>งานฝ้าเพดาน</b>							
DL-1	ฝ้าเพดานยิปซัมบอร์ด 9 มม. โครมเคลือบสีทึบ						
DL-2	ฝ้าเพดานยิปซัมบอร์ด 9 มม. ระบายน้ำ						
DL-3	ฝ้าเพดานฉาบปูนซีเมนต์ หนา 2 ซม. ระบายน้ำ						
DL-4	ฝ้าเพดานฉาบปูนซีเมนต์ หนา 2 ซม. ระบายน้ำ						
DL-5	ฝ้าเพดานยิปซัมบอร์ด 9 มม. โครมเคลือบสีทึบ						
DL-6	ฝ้าเพดานยิปซัมบอร์ด 9 มม. โครมเคลือบสีทึบ						

**ตารางงานชุดเกณฑ์**

หมายเลข	ชุดเกณฑ์	ห้องที่ ๑			ห้องที่ ๒			ห้องที่ ๓		
		ยทอ	วัน	สี	ยทอ	วัน	สี	ยทอ	วัน	สี
1	โถงรับนั่งร้านแบบซีทีคอนกรีต	COTTO	C-13527	เงา	COTTO	C-13527	เงา	COTTO	C-13527	เงา
2	อ่างล้างหน้าแบบวงผนังพร้อมขาตั้ง	COTTO	C-0107 + C411	เงา	COTTO	C-0107 + C411	เงา	COTTO	C-0107 + C411	เงา
3	กอน้ำเตี้ยชนิดผนัง									
4	ที่ใส่กระดาษ									
5	ลายฉลุกระดาษ									
6	ราวจับวงผนัง									
7	กอน้ำเตี้ยผนัง									
8	กระดาษ									
9	เคสสีทอง-สีน้ำตาล									
10	ที่ใส่ถัง									
11	กอน้ำเตี้ยผนัง									
12	ที่วางถัง									

**โครงการ**  
 PROJECT TITLE  
**ชั้นที่ 2**  
 FLOOR 2

**ที่ตั้ง**  
 LOCATION  
 2/29

**เจ้าของ**  
 OWNER  
 2/29

**สถาปนิก**  
 ARCHITECT  
 2/29

**วิศวกรโครงสร้าง**  
 STRUCTURAL ENGINEER  
 2/29

**วิศวกรไฟฟ้า**  
 ELECTRICAL ENGINEER  
 2/29

**วิศวกรสุขาภิบาล**  
 SANITARY ENGINEER  
 2/29

**ไฟล์ชื่อแบบ**  
 DRAWING FILE NAME  
 2/29

**ชื่อแบบ**  
 DRAWING TITLE  
**ตารางงานสถาปัตยกรรม**  
**ตารางงานชุดเกณฑ์**

**ขนาดรวม**  
 SCALE  
 2/29

**ใคร**  
 CREATED  
 2/29

**วันที่**  
 DATE  
 2/29

**หมายเลขแบบ**  
 DRAWING NUMBER  
**A-02**

**แผ่นที่**  
 SHEET NUMBER  
**2** / **29**



## รายการประกอบแบบทั่วไป

### 1. วัตถุประสงค์

เพื่อให้ทราบโครงสร้างอาคารหลังนี้ ตำแหน่งโดยย่อตามวัตถุประสงค์ของผู้ออกแบบ ให้ผู้รับเหมามีข้อมูลพื้นฐานเกี่ยวกับแบบโครงการฉบับนี้  
รูปแบบโครงสร้างเกี่ยวกับขนาดของโครงสร้าง หรือรายละเอียดต่างๆ ในยึดถือตัวเลขเป็นสำคัญ ห้ามวัดระยะหรือ  
นับเอาจำนวนจากแบบที่สร้างไว้บางส่วนเพื่อเป็นตัวอย่าง ตำแหน่งที่บอกขนาดความลึกความยาวของโครงสร้าง เป็นขนาดรูป  
ของคอนกรีตโครงสร้างเท่านั้น ไม่ควรรวมถึงส่วนตกแต่ง เช่น กระเบื้องหรือปูนฉาบ หากรายละเอียดตัวเลขที่แสดงไว้แต่เพียง  
ต้องให้ผู้วิศวกรผู้ออกแบบยื่นแจ้งก่อนก่อสร้างจึงสามารถตรวจงานผู้รับเหมางานได้อย่างมีความละเอียดและรับผิดที่รับจ้างเองโดยผู้  
และผู้ผู้ควบคุมงานก่อสร้างของผู้รับเหมานั้นเป็นผู้รับผิดชอบ

### 2. รายการทั่วไป

- ก. ระยะห่างที่ห่างจากตัวแบบก่อสร้างนี้ ถ้าผู้รับจ้างเป็นผู้รับจ้างให้ถือว่าผู้รับจ้างเป็นผู้รับผิดชอบเป็นกรณี
- ข. ก่อนลงมือทำการก่อสร้าง ผู้รับจ้างต้องทำการวัดและทำการประกอบระยะการก่อสร้างระดับของพื้นที่ที่ก่อสร้างก่อนลงมือ  
ถ้าระยะที่ตรวจวัดไม่ตรงกับแบบหรือรายการ ให้คืนยอดผู้ออกแบบ วิศวกรเพื่อวินิจฉัยชี้ขาด
- ค. รายละเอียดอื่นที่เกี่ยวข้องกับ งานก่อสร้าง ถ้าผู้รับจ้างหรือผู้ติดต่อตามแบบฉบับนี้ขาด  
ง. ข้อกำหนดแบบแก้ไขเพิ่มเติม ถ้าผู้รับจ้างหรือผู้ติดต่อตามแบบฉบับนี้ขาด

### 3. งานคอนกรีตเสริมเหล็ก

- 3.1 **งานคอนกรีต**
  - ก. วัสดุที่ใช้ในงานคอนกรีตต้องมีคุณสมบัติดังต่อไปนี้
    - ปูนซีเมนต์ที่ใช้ในงานต้องเป็นปูนซีเมนต์ปอร์ตแลนด์หรือปูนซีเมนต์ผสมของบริษัที่ที่ผู้รับจ้างมาตรฐาน มอก. และบรรจุอยู่ในถุงที่  
เรียบร้อย ไม่มีความชื้น
    - ทรายจะต้องเป็นทรายน้ำจืดที่แห้งและสะอาดปราศจากสิ่งเจือปน หรือหินหรือวัสดุอื่นๆ
    - หินหรือกรวดจะต้องมีความแข็งแรงและคงทนหรือหยาบขนาดจากสิ่งเจือปนและสิ่งปนเปื้อนไม่เกิน 1/4 นิ้ว
    - น้ำจะต้องเป็นน้ำจืดสะอาด ปราศจากสิ่งเจือปน หรือหินหรือวัสดุอื่นๆ
  - ข. คอนกรีตที่ใช้ในการก่อสร้าง จะต้องมีการจัดปริมณฑลของคอนกรีตรูปทรงจากระเบอก ขนาดเส้นผ่าศูนย์กลาง 0.15 ถึง 0.30 ม.  
ที่อายุ 28 วัน เมื่อทดสอบมาตรฐาน ASTM C39 หรือข้อกำหนดดังต่อไปนี้
    - งานโครงสร้างทั่วไปมีค่ากำลังอัดไม่น้อยกว่า 24.0 k.s.c.
    - งานถนนหรือพื้นวางบนดินมีค่ากำลังอัดไม่น้อยกว่า 24.0 k.s.c.
    - งานคอนกรีตเสริมเหล็ก (1=3=5) มีค่ากำลังอัดไม่น้อยกว่า 15.0 k.s.c.
  - ค. ความหนาของคอนกรีตเสริมเหล็กเสริม โดยวัดจากผิวของคอนกรีตเสริมเหล็กเสริม ถ้าผู้รับจ้างผู้รับจ้างติดต่อตามข้อกำหนดดังต่อไปนี้
    - ฐานราก ความหนาของคอนกรีตเสริมเหล็กเสริม 7.00-10.00 ซม.
    - ฐานคอนกรีต ความหนาของคอนกรีตเสริมเหล็กเสริม 4.00-6.00 ซม.
    - คานทั่วไป ความหนาของคอนกรีตเสริมเหล็กเสริม 3.00-5.00 ซม.
    - พื้นและผนังที่รับน้ำหนัก ความหนาของคอนกรีตเสริมเหล็กเสริม 3.00-5.00 ซม.
    - พื้นและผนังทั่วไป ความหนาของคอนกรีตเสริมเหล็กเสริม 2.00-3.00 ซม.
    - ฝ้า ความหนาของคอนกรีตเสริมเหล็กเสริม 3.50-5.00 ซม.
- 3.2 **งานเหล็กเสริม**
  - ก. เหล็กเสริมคอนกรีตจะต้องใช้ใหม่ ไม่เคยใช้ในงานมาก่อน ไม่เป็นสนิมหรือเปราะเปื้อน และสีคุณภาพที่ดีดังต่อไปนี้
    - เหล็กกลม จะต้องมีมาตรฐาน มอก.20-2527 ที่คุณภาพ SR24
    - เหล็กกลมออย จะต้องมีมาตรฐาน มอก.24-2527 ที่คุณภาพ SD30
  - ข. การต่อทางเหล็กเสริม ในข้อทางเป็นระยะ ต้องใช้กำหนดดังต่อไปนี้
    - เหล็กกลมทางเป็นระยะไม่น้อยกว่า 50 เท่าของเส้นผ่าศูนย์กลาง (และรอยต่อที่ปลาย)
    - เหล็กกลมออยทางเป็นระยะไม่น้อยกว่า 40 เท่าของเส้นผ่าศูนย์กลาง

### 3.3 งานแบบหล่อคอนกรีต

- ก. แบบหล่อคอนกรีตจะต้องแข็งแรง มีลักษณะดีตามที่กำหนดและสามารถนำมาใช้ก่อสร้าง ก่อนเทคอนกรีตต้องอยู่ตามขนาดต่างๆ  
ที่ดีและที่ความสะอาดเพื่อให้ได้ของแข็งหรือหล่อโครงสร้างอื่นต่อไป
- ข. การถอดแบบคอนกรีต จะต้องถอดด้วยความระมัดระวังเพื่อรักษาความแข็งแรง ถ้าผู้รับจ้างหรือช่างก่อสร้างก่อความเสียหาย  
ให้ยึดถือหลักดังต่อไปนี้ (ระยะเวลาถอดแบบ)
  - แบบข้างดาน กำแพงและฐานราก 2 วัน
  - แบบข้างลาด 3 วัน
  - แบบลาดของพื้นและดาน 14 วัน (แต่ผู้รับจ้างต้องเป็นระยะเวลาอย่างน้อย 7 วัน) ยกเว้นปูนซีเมนต์ปอร์ตแลนด์ประเภทที่ 3 7 วัน

### 4. งานเหล็กชุบพอรอน

- ก. เหล็กชุบพอรอนทุกชิ้น จะต้องรักษาสีพื้นสีเดิมก่อนทำการติดตั้งและรักษาที่ผิวเหล็กพื้นสีเดิม 2 ชั้น เวลทาง 24 ชม.
- ข. ลวดเชื่อมต้องมีมาตรฐาน มอก.59 เส้นผ่าศูนย์กลางงานลวดเชื่อมยาวกว่า 4 มม.

### 5. งานไม้

- ไม้ที่ใช้จะต้องใช้ไม้ที่ผ่านการอบในแห้งสนิทก่อนนำมาใช้ มีคุณภาพดี ไม่มี รูลา การที่หรือรอยแตก การมีรอยแตก ร้าว ให้  
ทำงานภายในขนาด 2 ครั้ง

### 6. งานก่ออิฐฉาบปูน

- ก. ปูนฉาบที่ก่อผนังชั้นโครงสร้างจะต้องใช้ปูนซีเมนต์ 1 ส่วน 3 ส่วน และทรายสะอาด 4 ส่วน ขึ้นยาออกมาก 20-30 ซม. ระยะห่างไม่เกิน  
40 ซม. (ในแนวตั้ง) หรือระยะห่าง 80 ซม. (ในแนวระนาบ)
- ข. ผนังก่ออิฐที่ยาวเกินกว่า 3.50 ม.จะต้องมีคานยันค.ล.ล. ช่วงละไม่เกิน 2.00 ม. และตามขอบโดยรอบของวงกบ  
ประตูหน้าต่างจะต้องมีเอ็น ค.ล.ล. ยาวอย่างน้อย 0.70 0.10 ม. เสร็จเหล็กตาม 2x 6 มม. 2x 6 มม. ระยะห่าง 0.20 ม.

### 7. งานทาสี

- ก. งานสี ระบุชื่อ JOTUN, TOA, BEGGER
- ข. การทาสี ให้ทาสีรองพื้นก่อน 1 ครั้ง แล้วทาสีจริง 2 ครั้งเป็นอย่างน้อย โดยที่ช่วงห่างงาน 24 ชม.
- ค. ผนังปูนฉาบ ผนังอิฐฉาบและคอนกรีต ภายนอก
  - สีรองพื้น ALKALI RESISTING PRIMER
  - สีจริง JOTASHELD MAX
- ง. ผนังปูนฉาบ ผนังอิฐฉาบและคอนกรีต ภายใน
  - สีรองพื้น ALKALI RESISTING PRIMER
  - สีจริง WOOD PRESERVER : SODALIN
- จ. ผนังและเสาเหล็ก
  - สีรองพื้น YELLOW GUARD PRIMER
  - สีจริง GARDEX ENAMEL หรือ SODALIN EXTRA : SODALIN
- ฉ. ผนังและเสาเหล็ก
  - สีรองพื้น YELLOW GUARD PRIMER
  - สีจริง ALKALI RESISTING PRIMER
- ช. ฝ้าเพดานอิฐฉาบหรือฉาบ
  - สีจริง GARDEX ENAMEL
  - สีจริง JOTAPLAST

ชื่อโครงการ PROJECT TITLE	ที่มาจาก FROM TITLE
<b>ที่มาจาก 3 ชั้น 2 คูหา</b>	
ผู้จัดทำ LOCATION	
เจ้าของ OWNER	
สถาปนิก ARCHITECT	
วิศวกรโครงสร้าง STRUCTURAL ENGINEER	
วิศวกรไฟฟ้า ELECTRICAL ENGINEER	
วิศวกรช่างไม้ SMITH/ART ENGINEER	
ชื่อผู้จัดทำแบบ DRAWING TITLE	
ผู้จัดทำแบบ DRAWING	
ขนาดกระดาษ SCALE	
ครั้งที่ ORDER	
วันที่ DATE	
หมายเลขแบบ DRAWING NUMBER	A-03
แผ่นที่ SHEET NUMBER	3 / 29



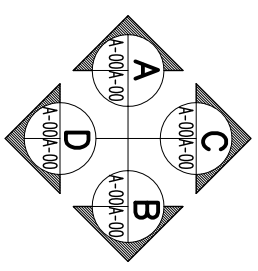
โครงการ  
PROJECT TITLE  
**อาคาร 3 ชั้น 2 ตึก**

สถานที่  
LOCATION  
เลขที่  
OWNER  
สถาปนิก  
ARCHITECT  
วิศวกรโครงสร้าง  
STRUCTURAL ENGINEER  
วิศวกรไฟฟ้า  
ELECTRICAL ENGINEER  
วิศวกรสุขาภิบาล  
SANITARY ENGINEER

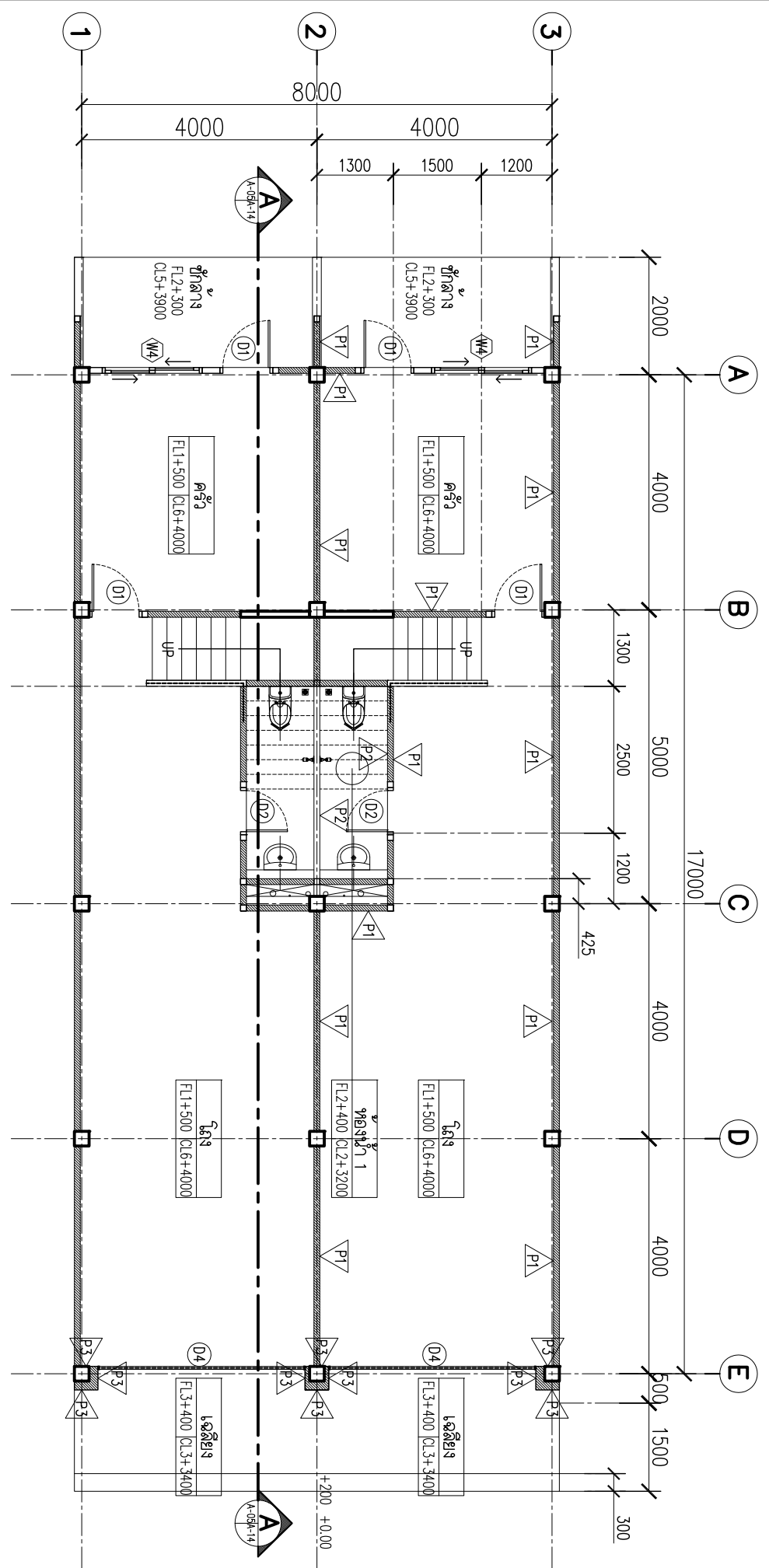
ชื่อโครงการ  
PROJECT NAME  
ชื่อผู้จัดทำ  
DRAWING FILE NAME  
ชื่อผู้จัดทำ  
DRAWING TITLE

ชื่อโครงการ  
PROJECT NAME  
**อาคารชั้นที่ 1**  
**แปลนพื้นที่ที่ 2**

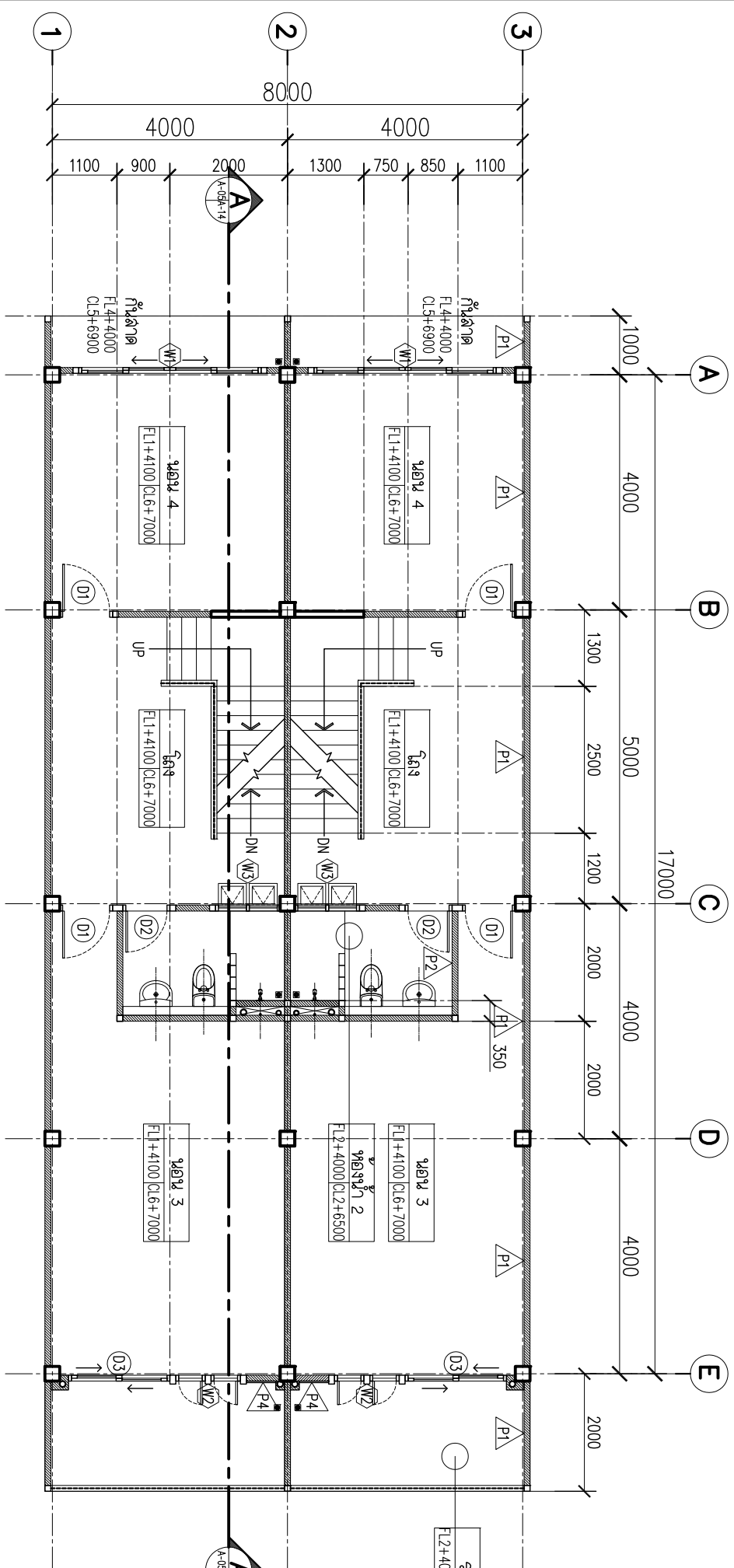
ชื่อ  
NAME  
วันที่  
DATE  
ชื่อ  
DRAWING NUMBER  
**A-04**  
ชื่อ  
DRAWING NUMBER  
**4**



ELEVATION INDEX



แปลนพื้นที่ที่ 1  
SCALE  
1:100



แปลนพื้นที่ที่ 2  
SCALE  
1:100

ชื่อโครงการ  
PROJECT NAME  
**อาคารชั้นที่ 1**  
**แปลนพื้นที่ที่ 2**

4  
29



โครงการ  
PROJECT TITLE

อาคาร 3 ชั้น 2 คูหา

สถานที่  
LOCATION

เจ้าของ  
OWNER

สถาปนิก  
ARCHITECT

วิศวกรโครงสร้าง  
STRUCTURAL ENGINEER

วิศวกรไฟฟ้า  
ELECTRICAL ENGINEER

วิศวกรสุขาภิบาล  
SANITARY ENGINEER

ผู้ออกแบบ  
DRAWING FILE NAME

ชื่อโครงการ  
PROJECT NAME

ชื่อโครงการ  
DRAWING TITLE

แบบแปลนชั้นที่ 3  
แปลนเพนซีเมนต์

ขนาดกระดาษ  
SCALE

วันที่  
DATE

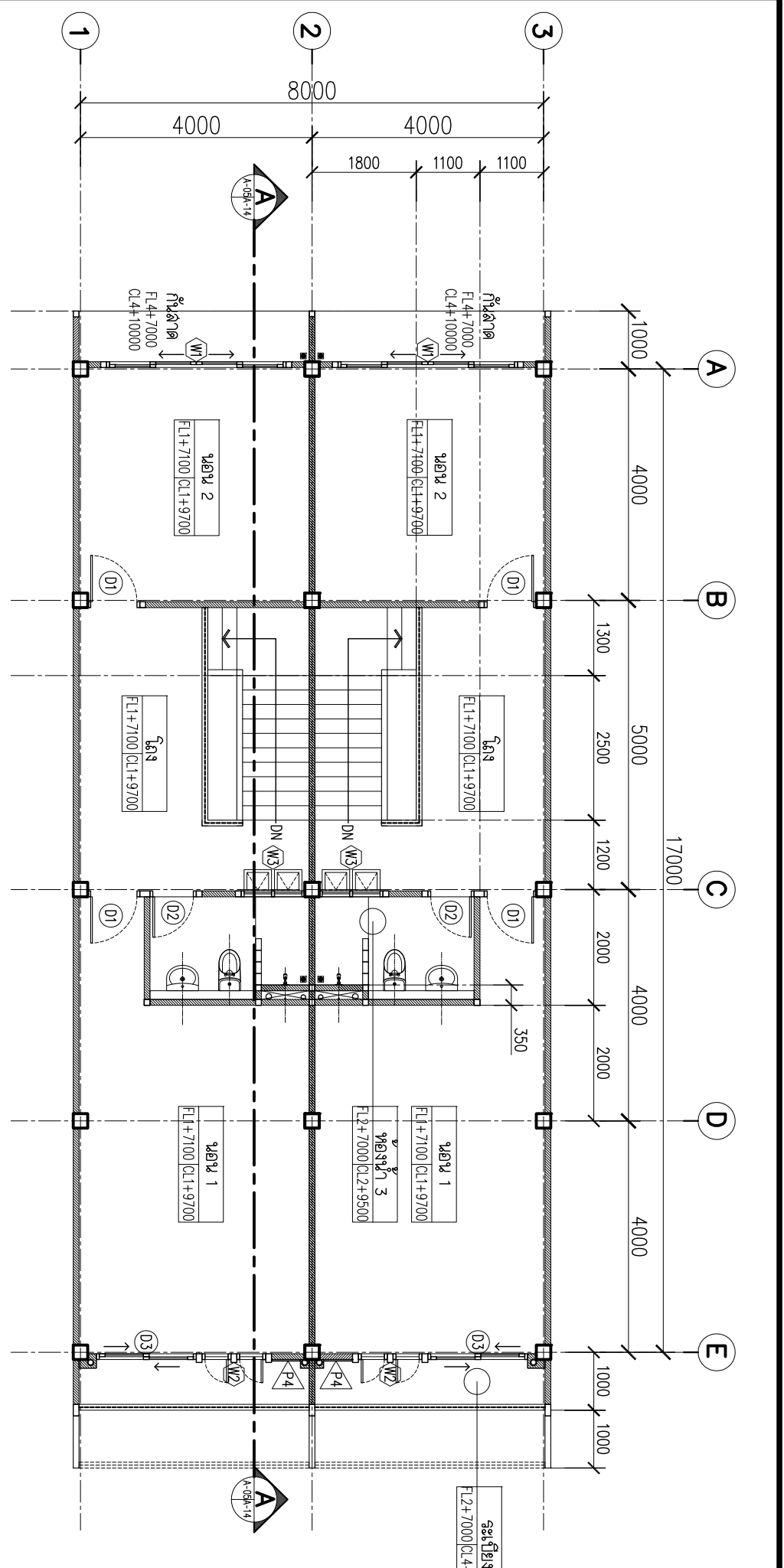
วันที่  
DATE

หมายเลข  
DRAWING NUMBER

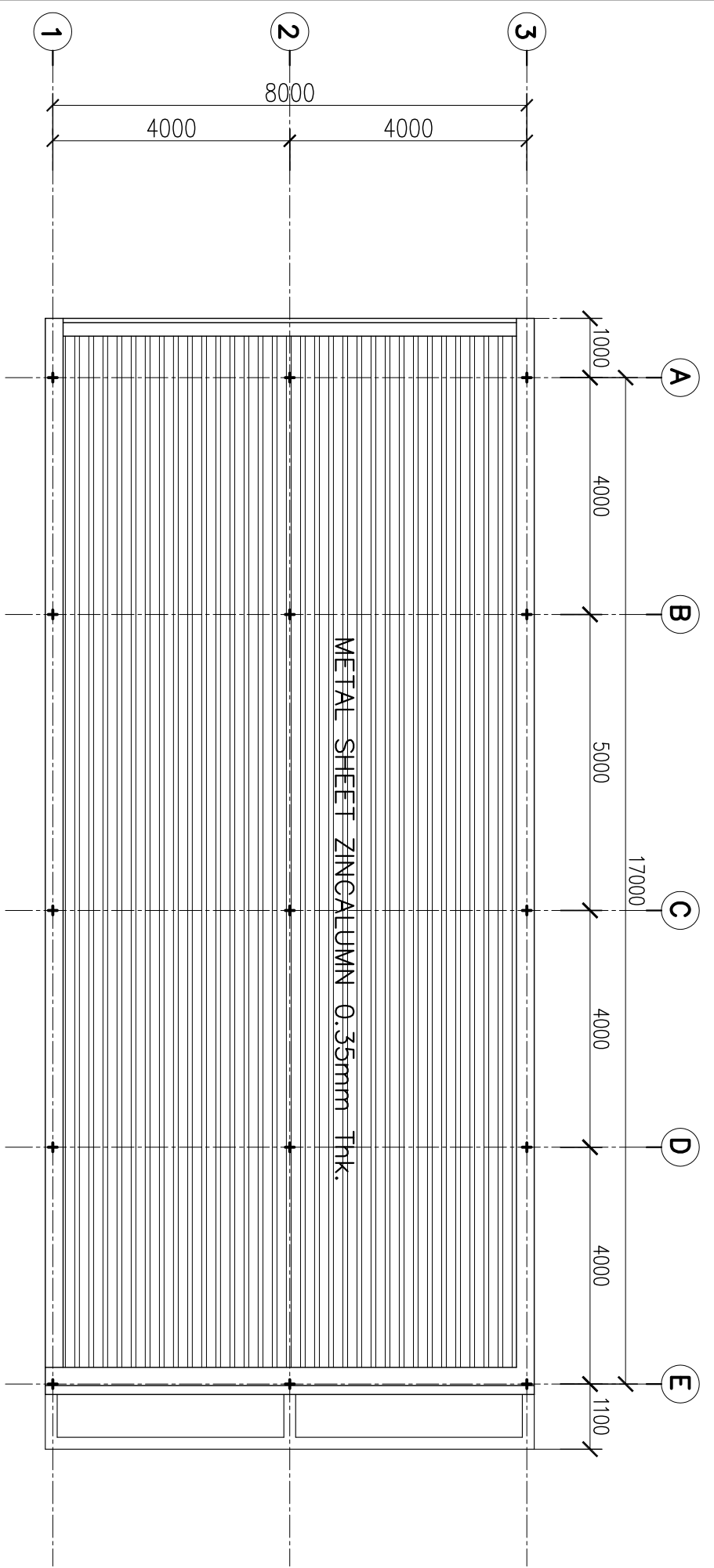
หมายเลข  
SHEET NUMBER

5

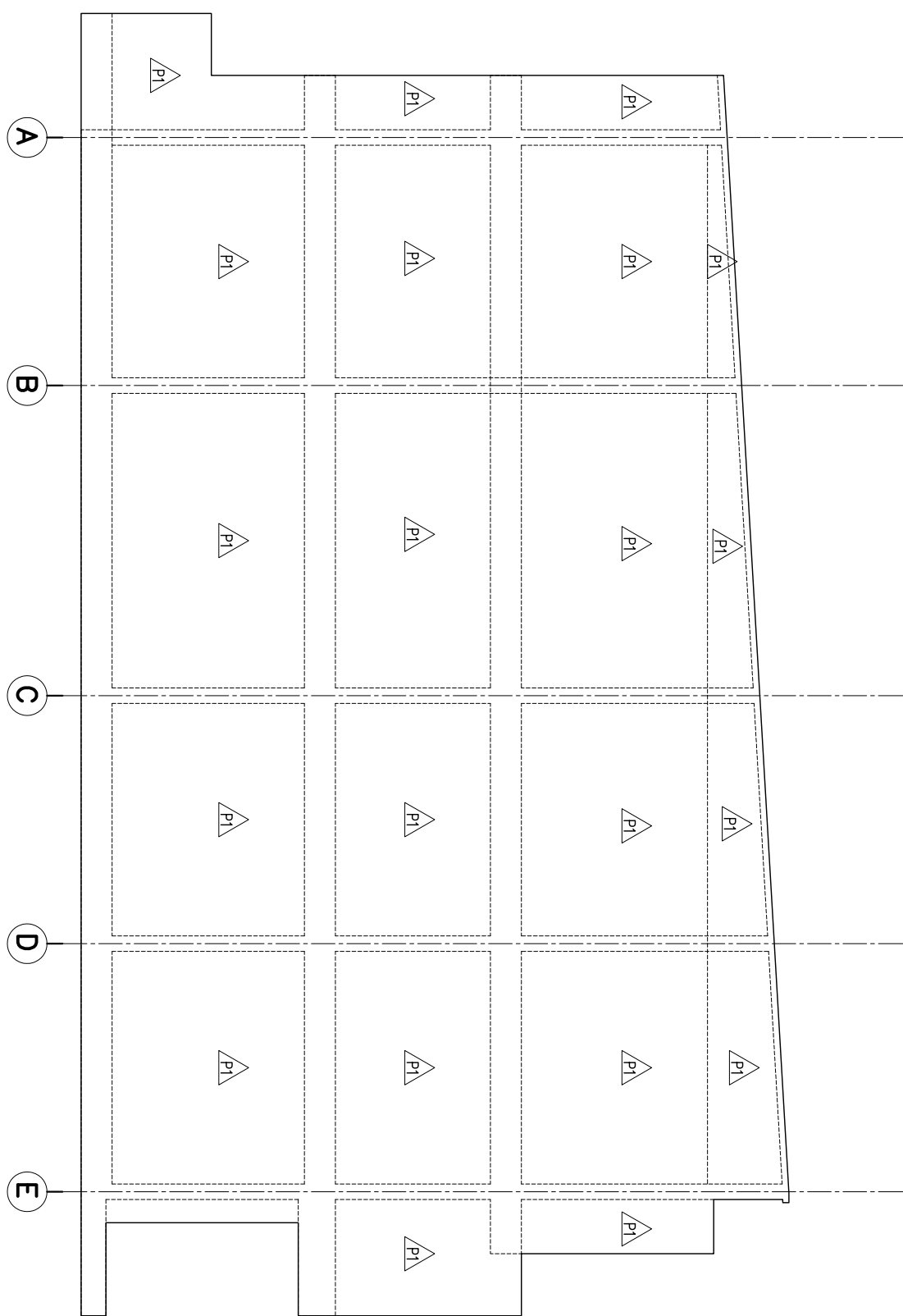
29



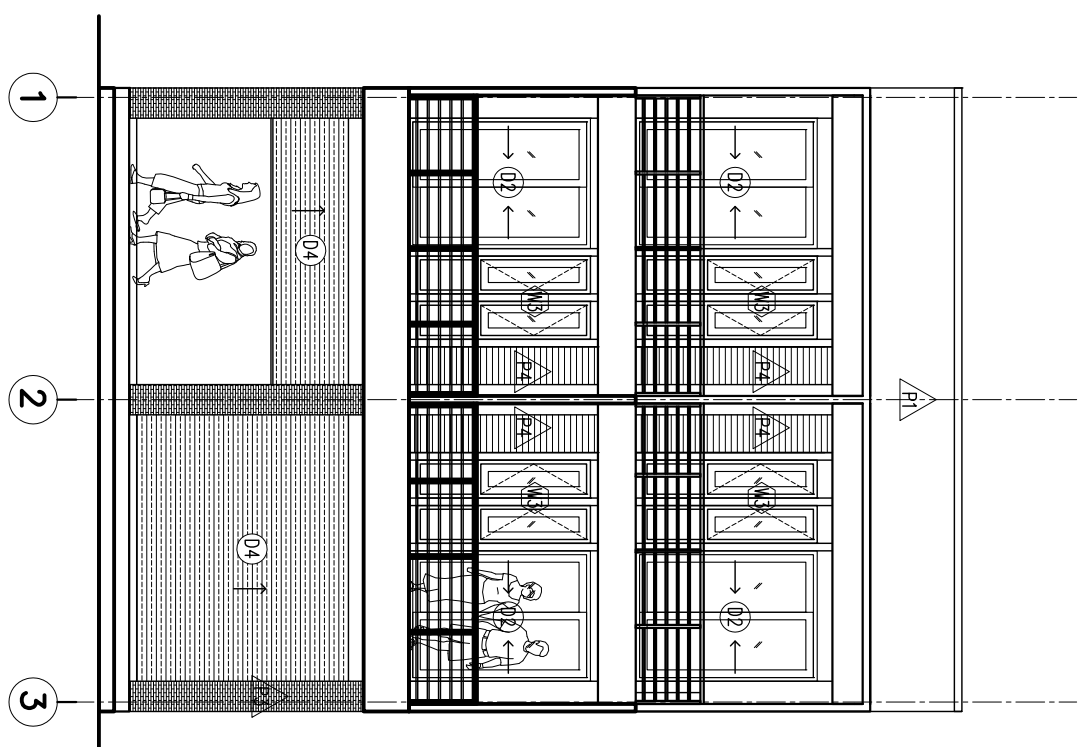
แปลนเพนซีเมนต์ ๓  
SCALE 1:100



แปลนเพนซีเมนต์  
SCALE 1:100



รูปที่ ๓  
**รูปที่ C**  
 SCALE 1:100



รูปที่ ๓  
**รูปที่ A**  
 SCALE 1:100

ชื่อโครงการ  
 PROJECT TITLE  
**อาคาร 3 ชั้น 2 คูหา**

สถานที่  
 LOCATION

เจ้าของโครงการ  
 OWNER

สถาปนิก  
 ARCHITECT

วิศวกรโครงสร้าง  
 STRUCTURAL ENGINEER

วิศวกรไฟฟ้า  
 ELECTRICAL ENGINEER

วิศวกรเครื่องกล  
 MECHANICAL ENGINEER

ช่างเขียนแบบ  
 DRAWING FILE NAME

ผู้จัดทำ  
 DESIGNER

ชื่อโครงการ  
 DRAWING TITLE  
**รูปที่ A  
 รูปที่ C**

ชื่อโครงการ  
 SCALE

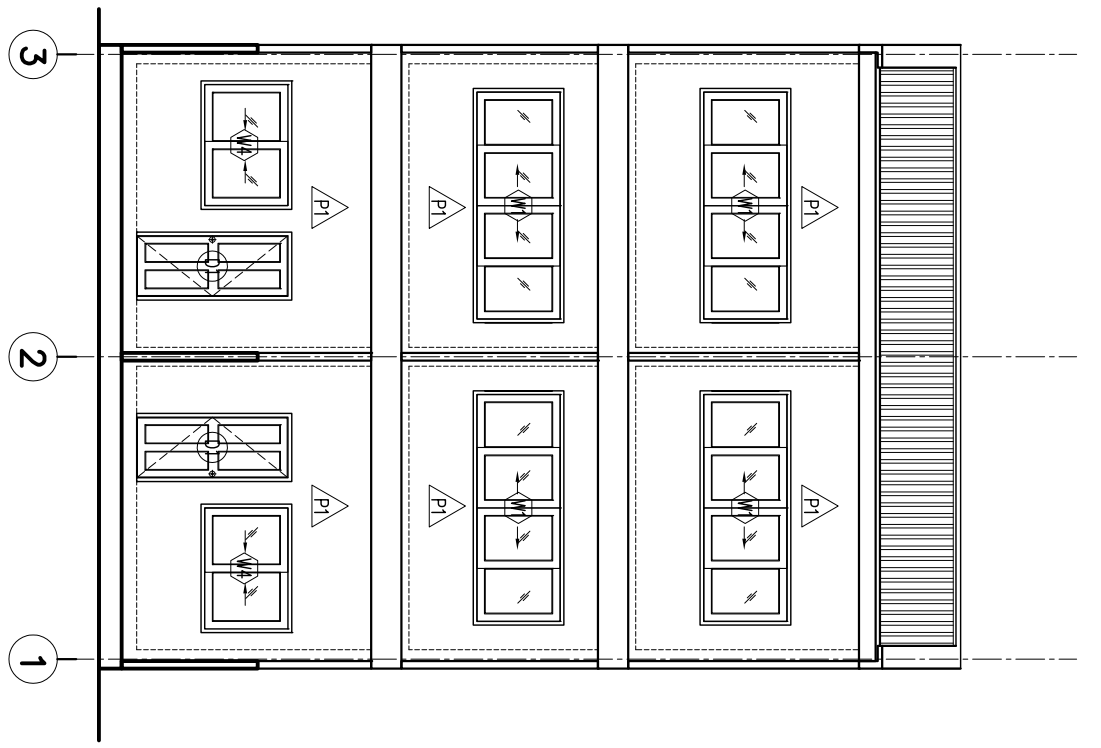
ผู้ออกแบบ  
 DESIGNER

วันที่  
 DATE

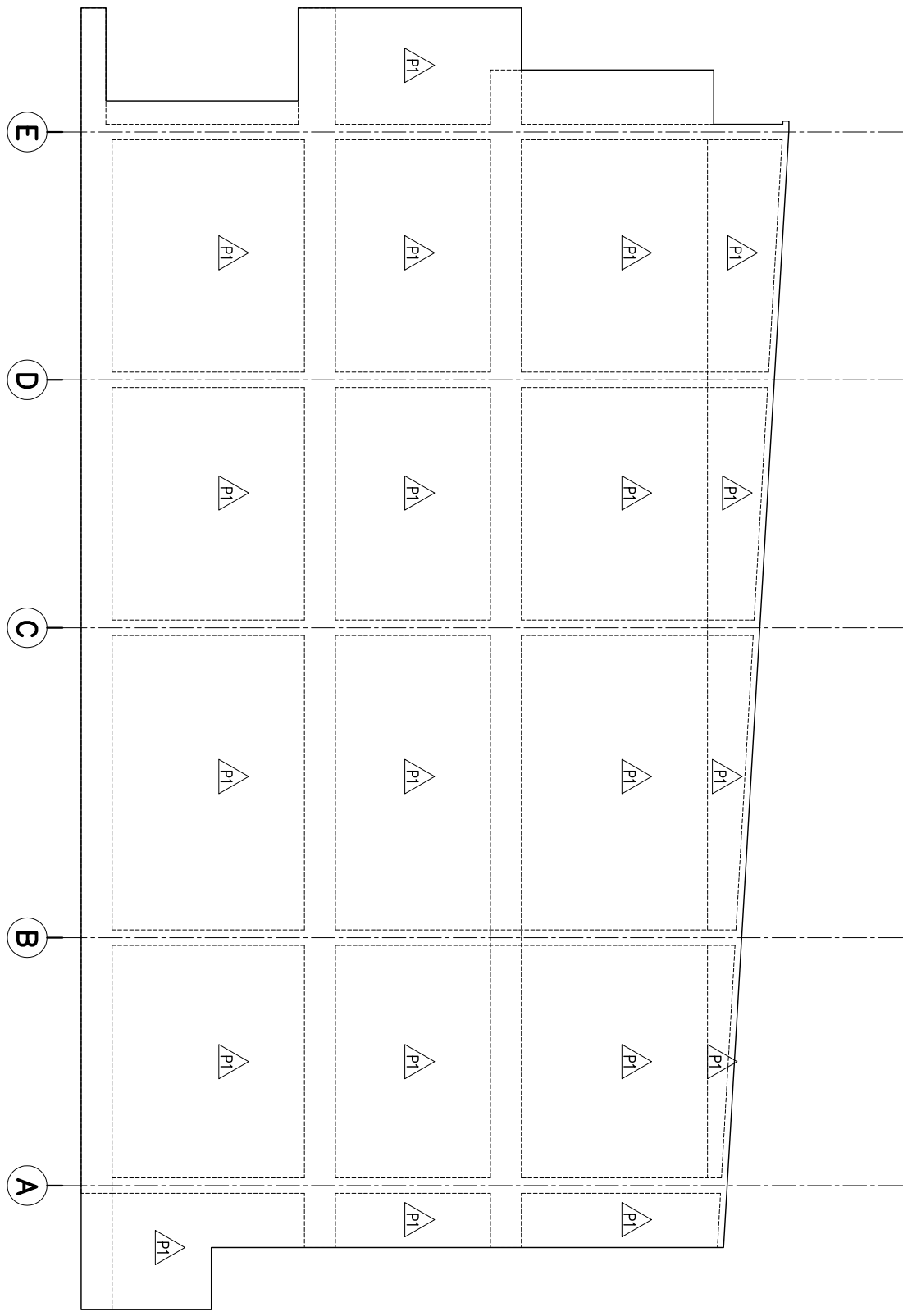
หมายเลขแบบ  
 DRAWING NUMBER  
**A-06**

หมายเลข  
 SHEET NUMBER

**6**  
**29**



รูปที่ ๖  
**รูปที่ B**  
 SCALE 1:100



รูปที่ ๗  
**รูปที่ D**  
 SCALE 1:100

ชื่อโครงการ  
 PROJECT TITLE  
**อาคาร 3 ชั้น 2 คูหา**

สถานที่  
 LOCATION  
 เลขที่ของ  
 OWNER

สถาปนิก  
 ARCHITECT

วิศวกรโครงสร้าง  
 STRUCTURAL ENGINEER

วิศวกรไฟฟ้า  
 ELECTRICAL ENGINEER

ช่างควบคุมอาคาร  
 SURVEYOR ENGINEER

ชื่อโครงการ  
 DRAWING FILE NAME

ชื่อโครงการ  
 PROJECT TITLE

รูปที่ B  
 รูปที่ D

ชื่อโครงการ  
 SCALE

ชื่อโครงการ  
 ORDER

ชื่อโครงการ  
 DATE

ชื่อโครงการ  
 DRAWING NUMBER

ชื่อโครงการ  
 SHEET NUMBER

7  
 29





ชื่อโครงการ  
PROJECT TITLE  
**อาคาร 3 ชั้น 2 คูหา**

สถานที่  
LOCATION

เจ้าของ  
OWNER

สถาปนิก  
ARCHITECT

วิศวกรโครงสร้าง  
STRUCTURAL ENGINEER

วิศวกรไฟฟ้า  
ELECTRICAL ENGINEER

ช่างสถาปนิก  
SANITARY ENGINEER

ชื่อผู้จัดทำ  
DRAWING FILE NAME

ผู้จัดทำ  
DRAFTSMAN

ชื่อโครงการ  
DRAWING TITLE

**ชุด A**

ขนาดกระดาษ  
SCALE

วันที่  
DATE

ชื่อ  
NAME

หมายเลข  
DRAWING NUMBER

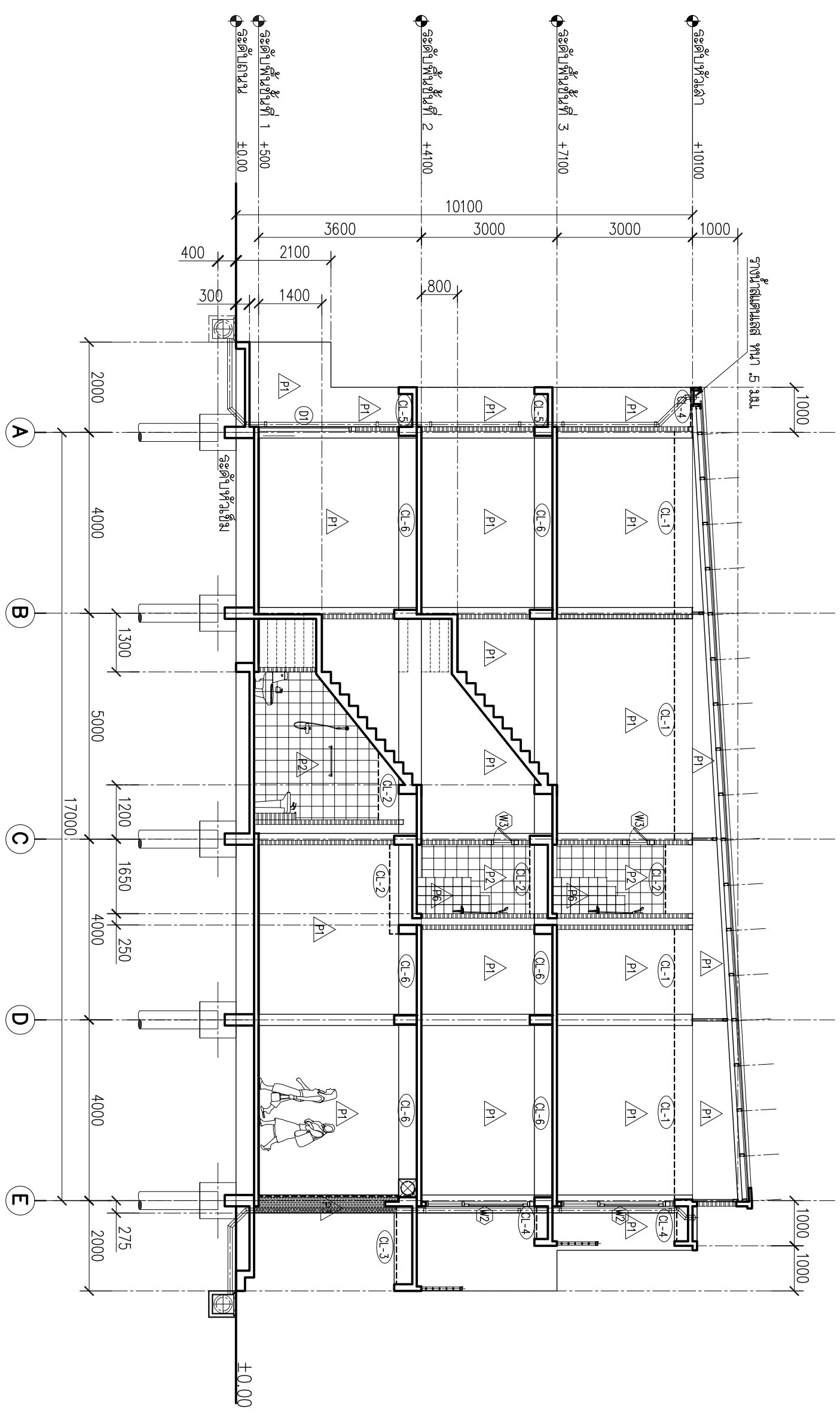
แผ่นที่  
SHEET NUMBER

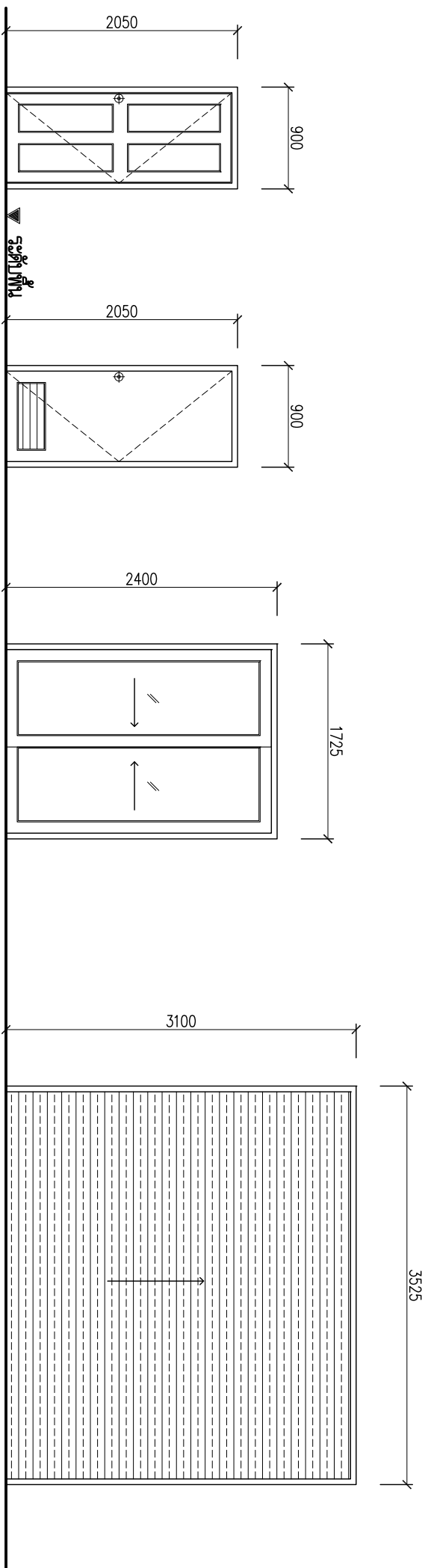
8

A-08

29

รูปตัด A  
SCALE 1:100



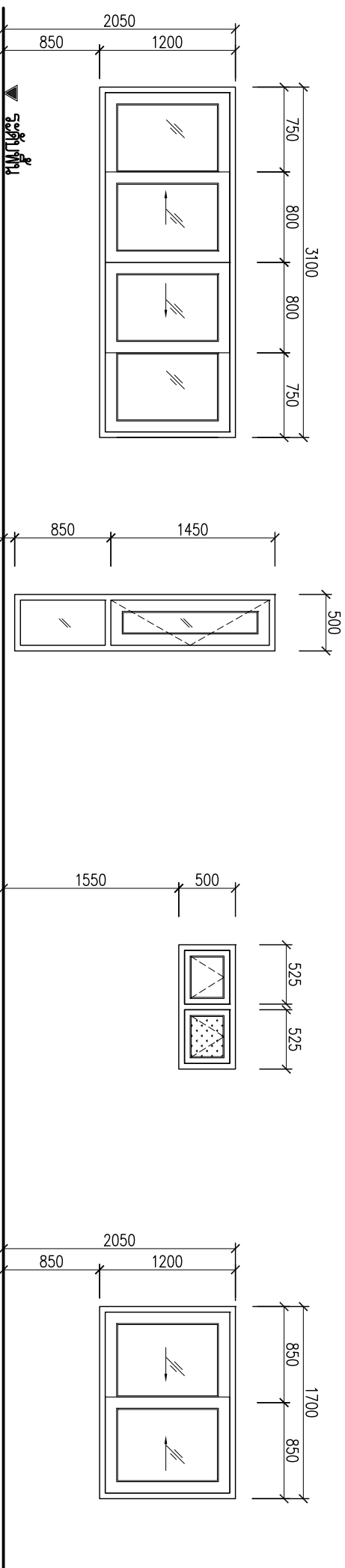


ประตูบานเปิดเดี่ยวบานซ้าย  
วงทาบ ไม้เนื้อแข็ง

ประตูบานเดี่ยว  
วงทาบ ไม้เนื้อแข็ง

ประตูบานเลื่อนสลับ  
วงทาบ กระจกใสชนิดนิยมนองขาว  
กระจกใสชนิด 5 มม.

ประตูบานเลื่อนเหล็กตีวงตี



หน้าต่างบานเลื่อนคู่  
วงทาบ กระจกใสชนิดนิยมนองขาว  
กระจกใสชนิด 5 มม.

หน้าต่างบานเปิดพร้อมช่องแสงชนิดตาย  
วงทาบ กระจกใสชนิดนิยมนองขาว  
กระจกใสชนิด 5 มม.

หน้าต่างบานกระจ่างคู่  
วงทาบ กระจกใสชนิดนิยมนองขาว  
กระจกใส 5 มม.

หน้าต่างบานเลื่อนสลับ  
วงทาบ กระจกใสชนิดนิยมนองขาว  
กระจกใสชนิด 5 มม.

ชื่อโครงการ PROJECT TITLE	สนามกีฬา ๓ ชั้น ๒ คูหา
สถานที่ LOCATION	
เจ้าของ OWNER	
สถาปนิก ARCHITECT	
วิศวกรโครงสร้าง STRUCTURAL ENGINEER	
วิศวกรไฟฟ้า ELECTRICAL ENGINEER	
วิศวกรสุขาภิบาล SANITARY ENGINEER	
ช่างเขียนแบบ DRAWING FILE NAME	
ชื่อคนงาน DEFSMAN	
ชื่อบริษัท DRAWING TITLE	ขยายประตู หน้าต่าง
ขนาดกระดาษ SCALE	
ใคร CREATED	
วันที่ DATE	
หมายเลขแบบ DRAWING NUMBER	A-9
แผ่นที่ SHEET NUMBER	9



ชื่อโครงการ  
PROJECT TITLE  
**ศึกษาระดับ 3 ชั้น 2 คูหา**

สถานที่  
LOCATION

เจ้าของโครงการ  
OWNER

สถาปนิก  
ARCHITECT

วิศวกรโครงสร้าง  
STRUCTURAL ENGINEER

วิศวกรไฟฟ้า  
ELECTRICAL ENGINEER

วิศวกรสุขาภิบาล  
SANITARY ENGINEER

ช่างเขียนแบบ  
DRAWING FILE NAME

ชื่อโครงการ  
PROJECT NAME

ชื่อโครงการ  
DRAWING TITLE

**ขยายห้องน้ำ 1,2,3**

ขนาดกระดาษ  
SCALE

โครงการ  
ORDERED

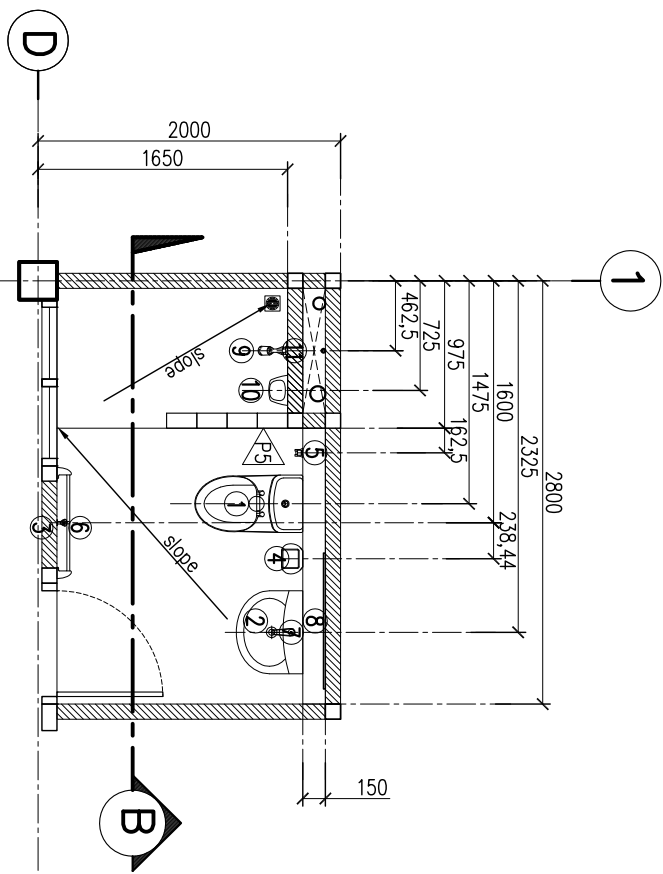
วันที่  
DATE

ชื่อโครงการ  
DRAWING NUMBER

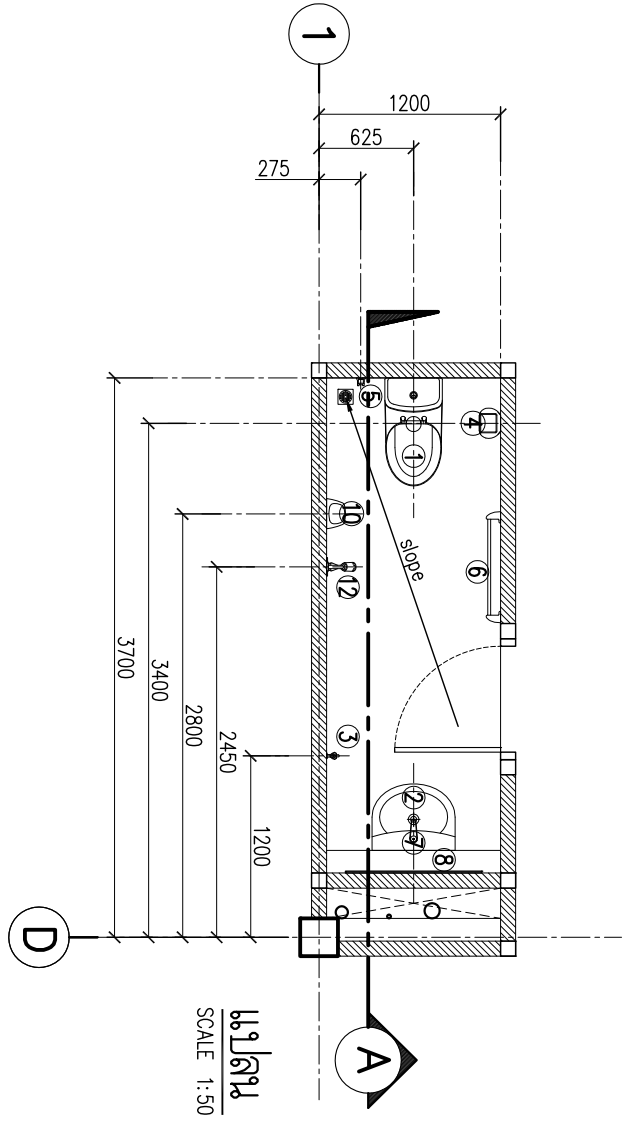
เลขที่  
SHEET NUMBER

**10**

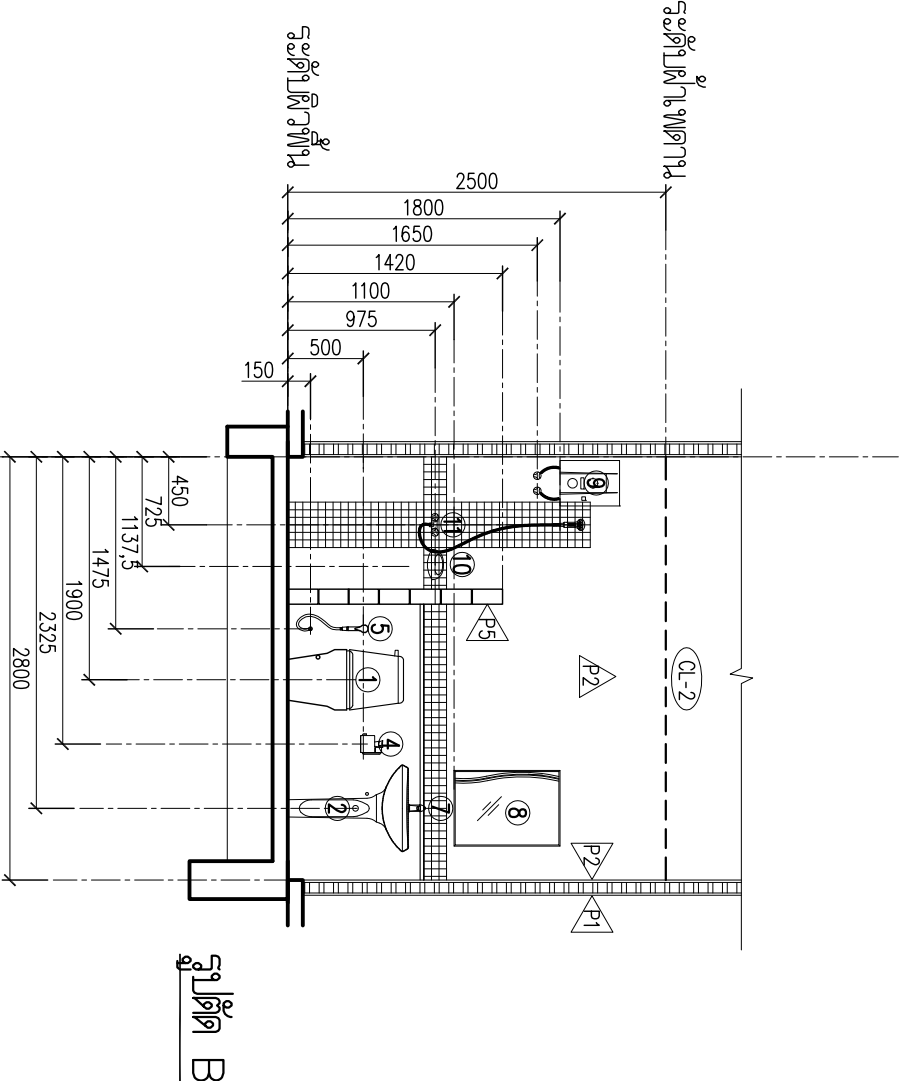
**29**



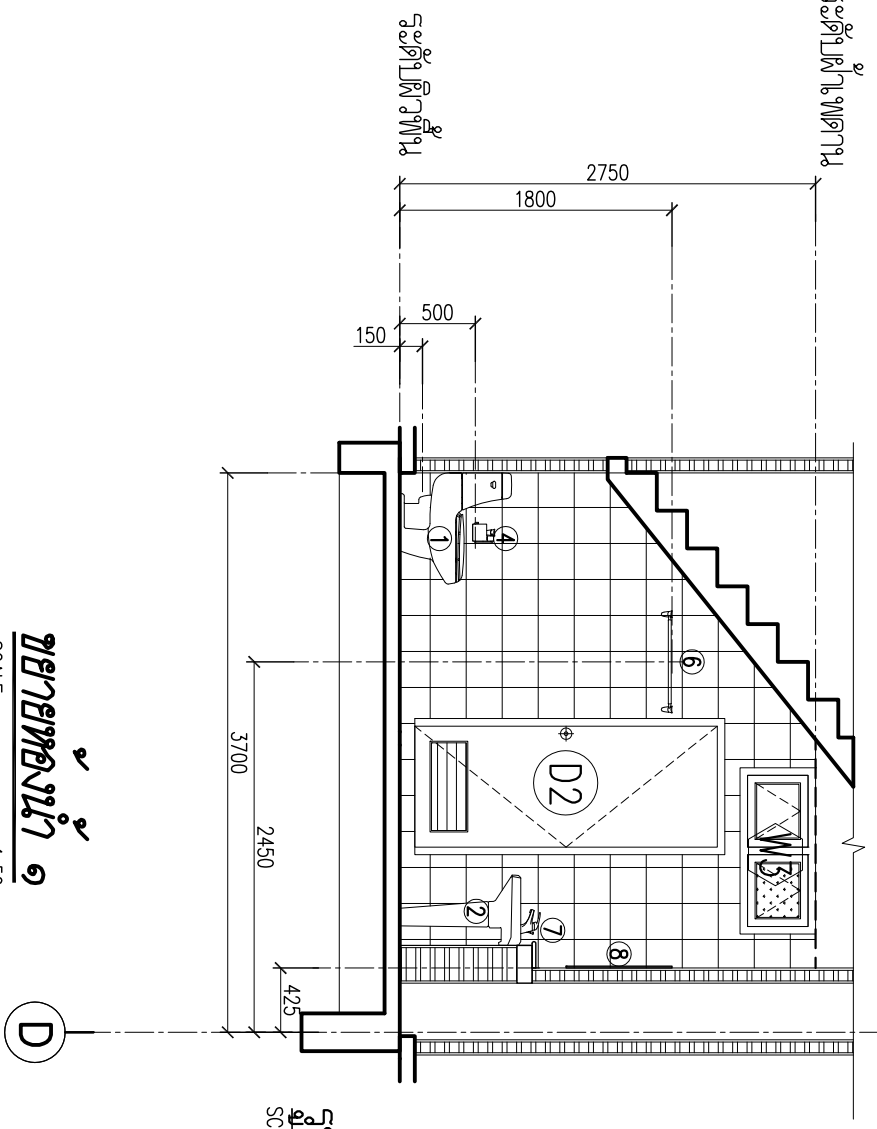
**แบบแปลน 1**  
SCALE 1:50



**แบบแปลน 2**  
SCALE 1:50



**รูปตัด A**  
SCALE 1:50



**รูปตัด B**  
SCALE 1:50



โครงการ  
PROJECT TITLE  
**อาคาร 3 ชั้น 2 คูหา**

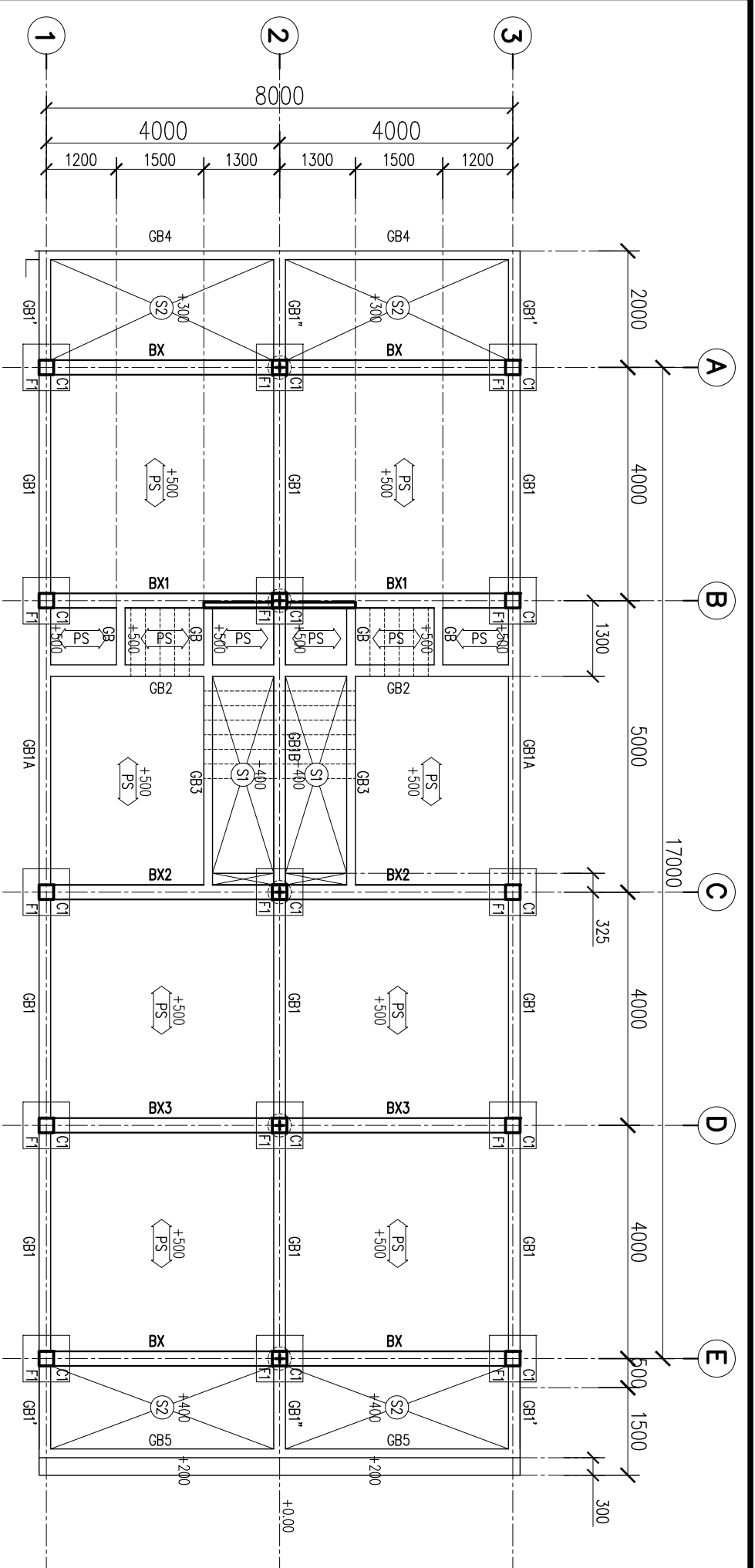
สถานที่ LOCATION	เจ้าของ OWNER	สถาปนิก ARCHITECT	วิศวกร STRUCTURAL ENGINEER	วิศวกรไฟฟ้า ELECTRICAL ENGINEER	วิศวกรโยธา SANITARY ENGINEER	ผู้เขียน DRAWN BY	ผู้ตรวจสอบ CHECKED	วันที่ DATE	ชื่อโครงการ DRAWING NUMBER
---------------------	------------------	----------------------	-------------------------------	------------------------------------	---------------------------------	----------------------	-----------------------	----------------	-------------------------------

แบบแปลนอาคาร  
DRAWING TITLE  
**แบบแปลนอาคาร 3 ชั้น ชั้นที่ 1**  
**แบบแปลนโครงสร้างชั้นที่ 2**

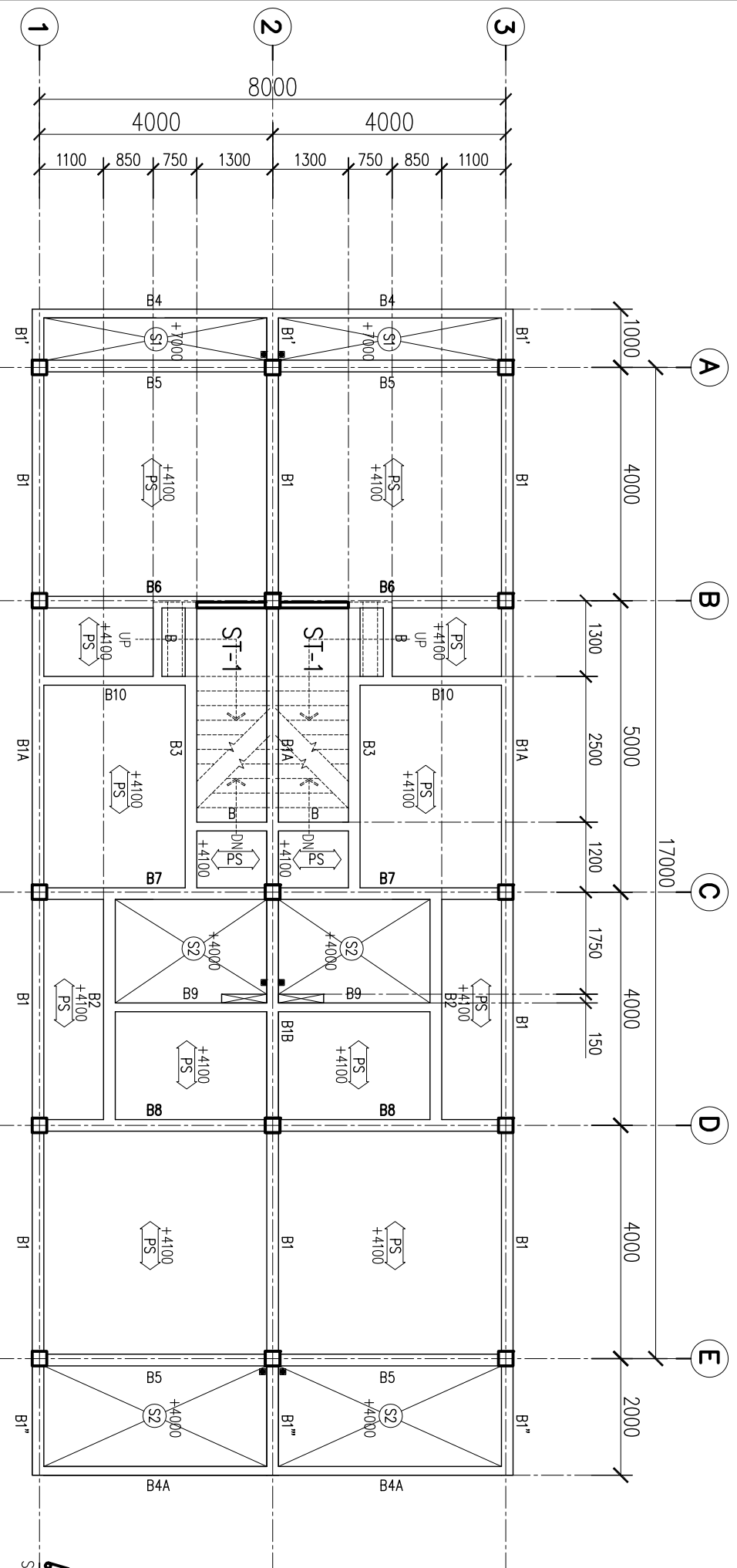
ชื่อโครงการ  
DRAWING NUMBER  
**S-01**

เลขที่  
SHEET NUMBER  
**11**

29



แบบแปลนโครงสร้างชั้นที่ 1  
SCALE 1:100



แบบแปลนโครงสร้างชั้นที่ 2  
SCALE 1:100

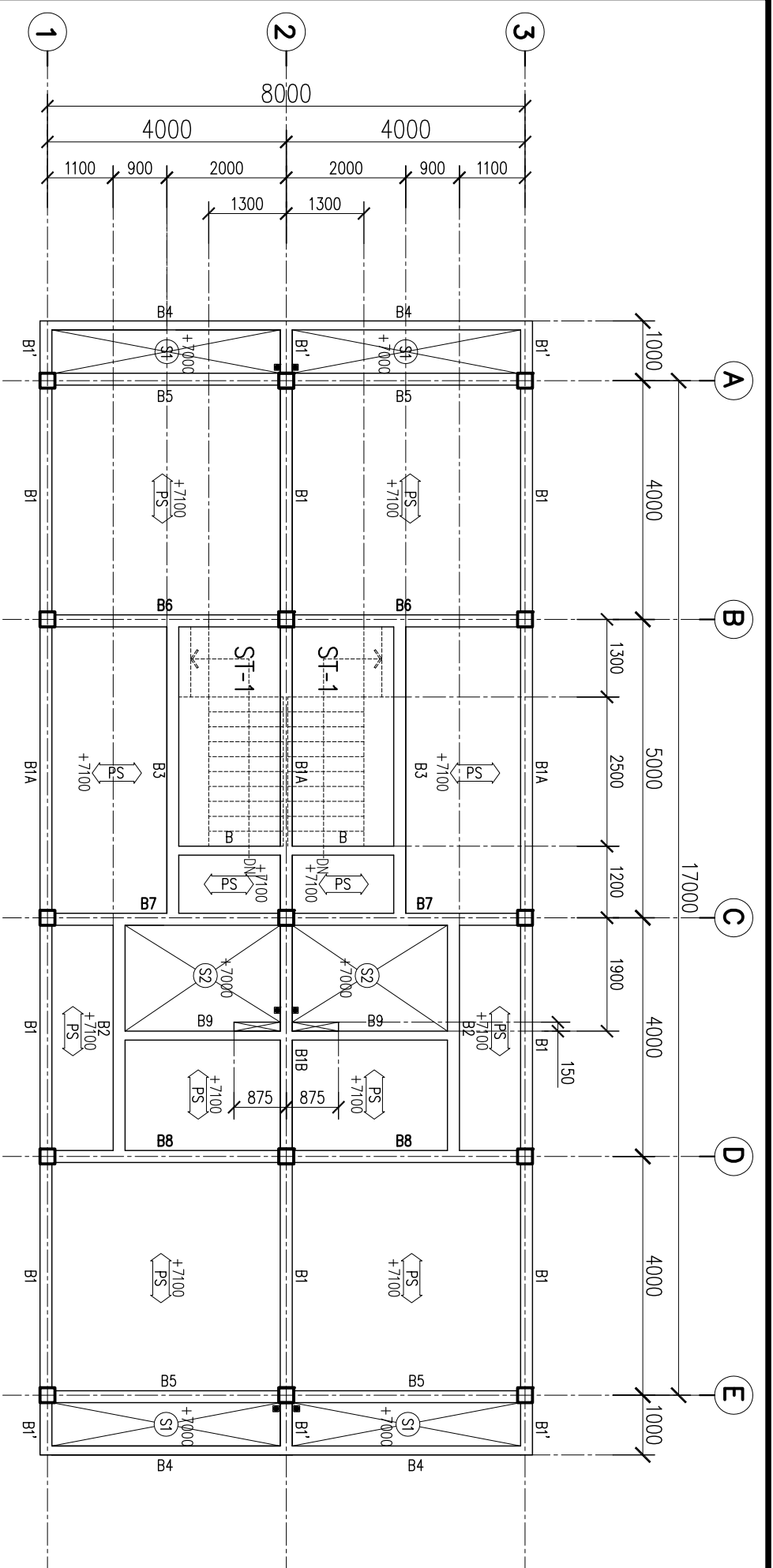


ชื่อโครงการ  
PROJECT TITLE  
**อาคาร 3 ชั้น 2 คูหา**

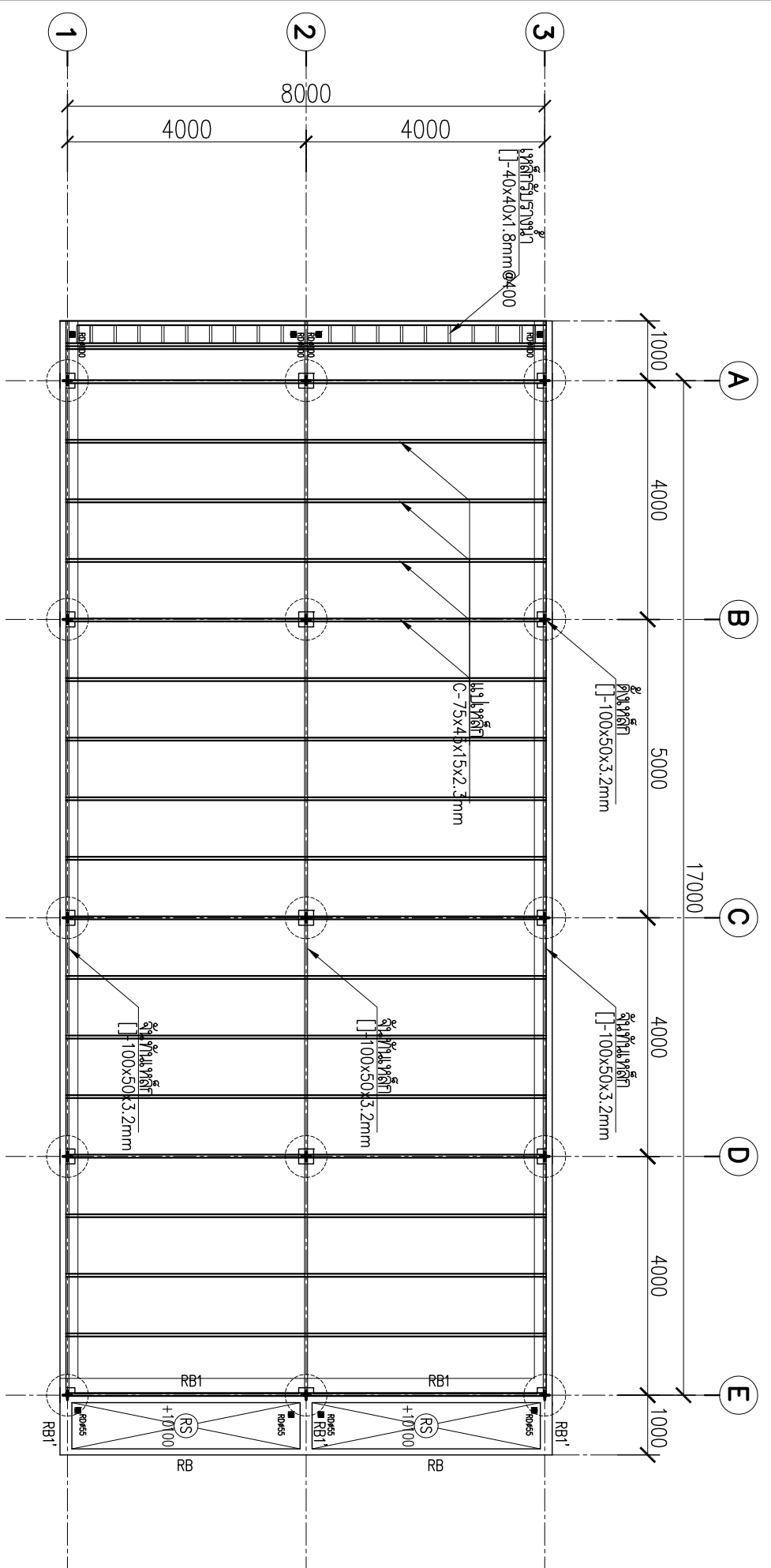
สถานที่  
LOCATION  
เลขที่  
OWNER  
สถาปนิก  
ARCHITECT  
วิศวกรโครงสร้าง  
STRUCTURAL ENGINEER  
วิศวกรไฟฟ้า  
ELECTRICAL ENGINEER  
วิศวกรควบคุมอาคาร  
SANITARY ENGINEER  
ช่างเขียนแบบ  
DRAWING FILE NAME  
ชื่อคนเขียน  
DEFTSWAN  
ชื่อโครงการ  
DRAWING TITLE  
**แปลนโครงสร้างชั้นที่ 3**  
**แปลนโครงสร้างวางหลักอาคาร**

วันที่  
DATE  
วันที่  
CREATED  
ชื่อโครงการ  
DRAWING NUMBER  
**S-02**  
เลขที่  
SHEET NUMBER  
**12**

ชื่อโครงการ  
PROJECT TITLE  
**แปลนโครงสร้างวางหลักอาคาร**  
SCALE  
**1:100**



แปลนโครงสร้างวางหลักอาคาร ๓  
SCALE 1:100



แปลนโครงสร้างวางหลักอาคาร  
SCALE 1:100



โครงการ  
PROJECT TITLE

**ฐานเสา 3 ชั้น 2 ตึก**

สถานที่  
LOCATION

เจ้าของ  
OWNER

สถาปนิก  
ARCHITECT

วิศวกรโครงสร้าง  
STRUCTURAL ENGINEER

วิศวกรไฟฟ้า  
ELECTRICAL ENGINEER

วิศวกรควบคุมอาคาร  
SANITARY ENGINEER

ชื่อผู้เขียนแบบ  
DRAWING FILE NAME

ชื่อโครงการ  
PROJECT NAME

ชื่อแบบร่าง  
DRAWING TITLE

**ขยายโครงสร้างเสาฐาน 1**

ขนาดจริง  
SCALE

วันที่  
DATE

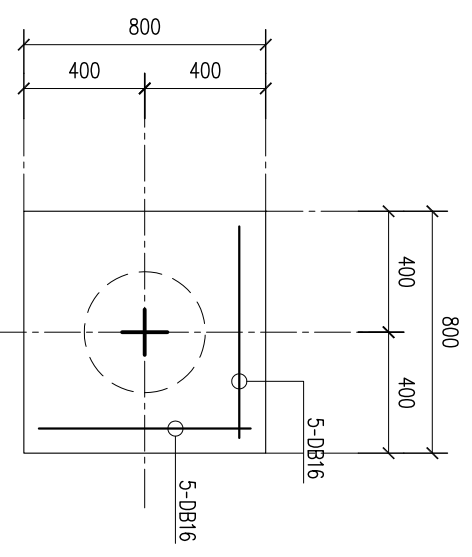
วันที่  
DATE

หมายเลขแบบ  
DRAWING NUMBER

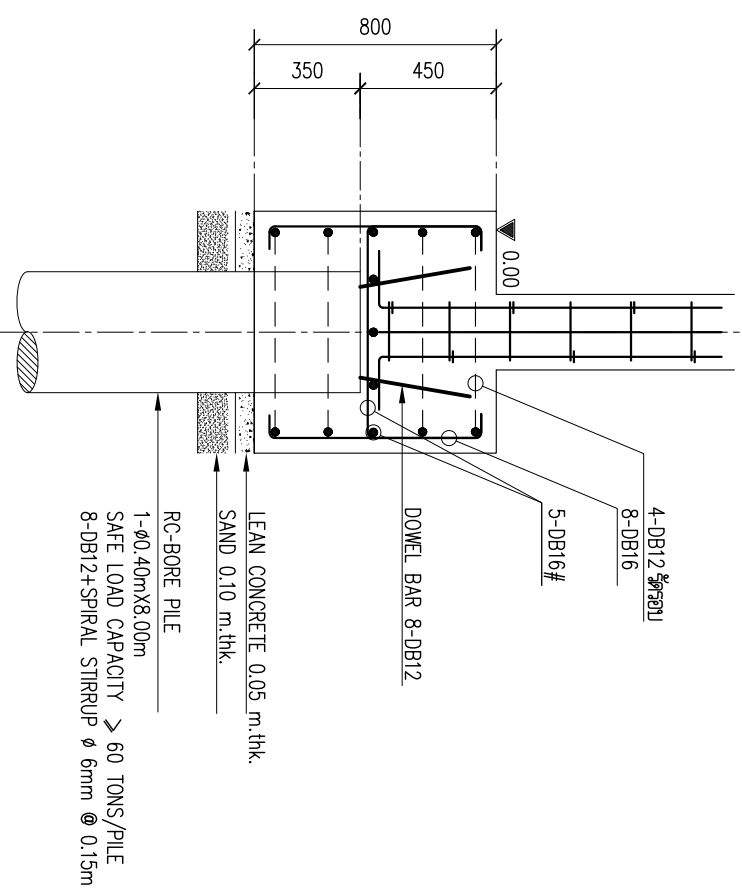
หมายเลขใบ  
SHEET NUMBER

13

ขยายโครงสร้างเสาฐาน ๑  
SCALE 1:25  
29

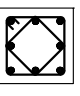




PLAN  
1:25



SECTION  
F1  
1:25

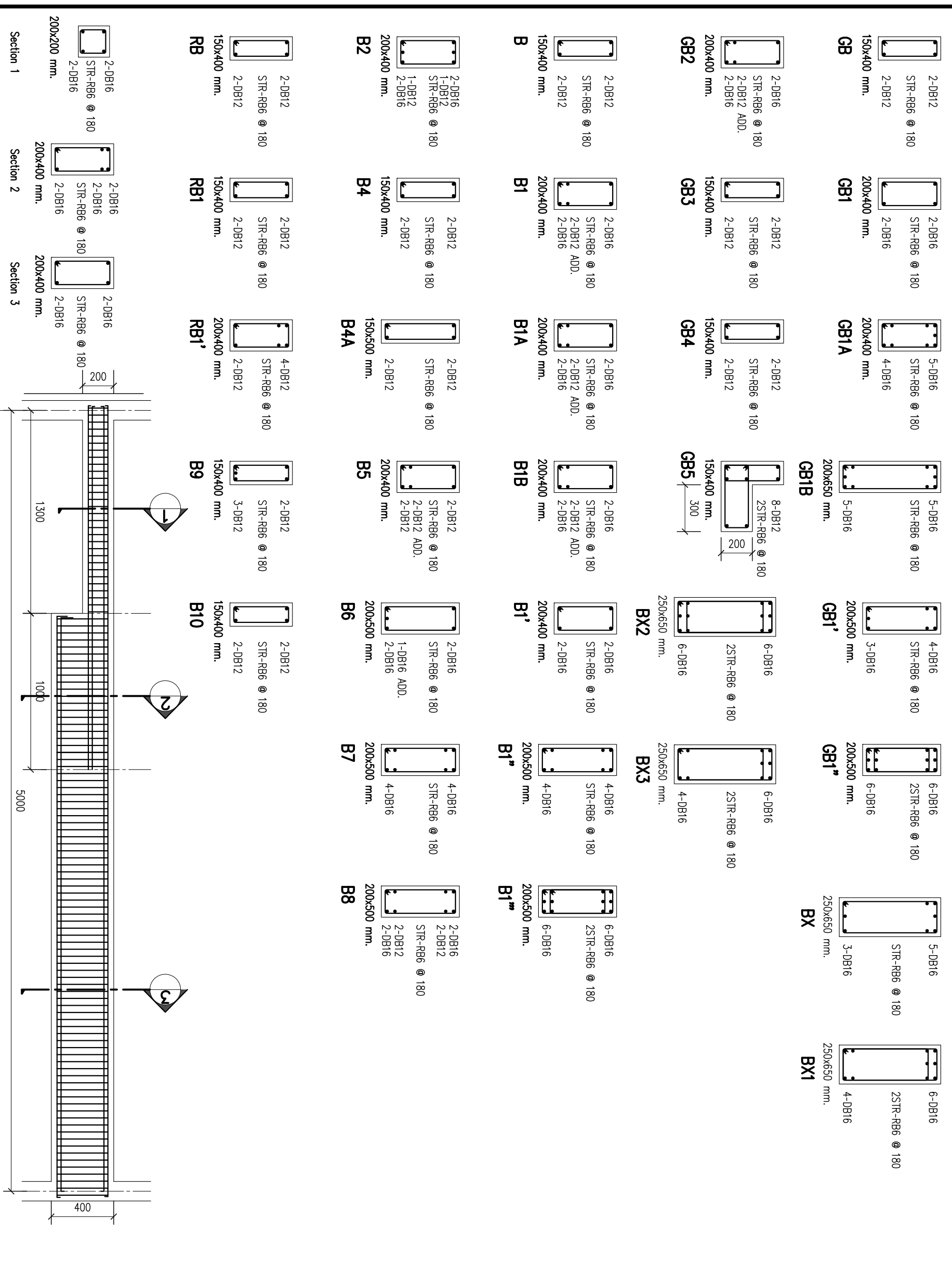
**COLUMN DETAILS**

COLUMN	C1
ชั้น 3	 8-DB12 2STR-RB6 @ 200 250x250 mm.
ชั้น 2	 8-DB12 2STR-RB6 @ 200 250x250 mm.
คอลัมน์-ชั้น 1	 8-DB16 2STR-RB6 @ 200 250x250 mm.



**ชั้นวาง 3 ชั้น 2 ชุด**

ชื่อโครงการ PROJECT TITLE	
สถานที่ LOCATION	
เจ้าของ OWNER	
สถาปนิก ARCHITECT	
วิศวกรโครงสร้าง STRUCTURAL ENGINEER	
วิศวกรไฟฟ้า ELECTRICAL ENGINEER	
วิศวกรสุขาภิบาล SANITARY ENGINEER	
ชื่อและนามสกุล DRAWING FILE NAME	
ผู้จัดทำ DRAWER	
ตำแหน่ง DRAWING TITLE	
<b>ขยายโครงสร้างโครงสร้าง 2</b>	
มาตราส่วน SCALE	
วันที่ DATE	
ชื่อ DRAWING NUMBER	<b>S-04</b>
เลขที่ SHEET NUMBER	<b>14</b>

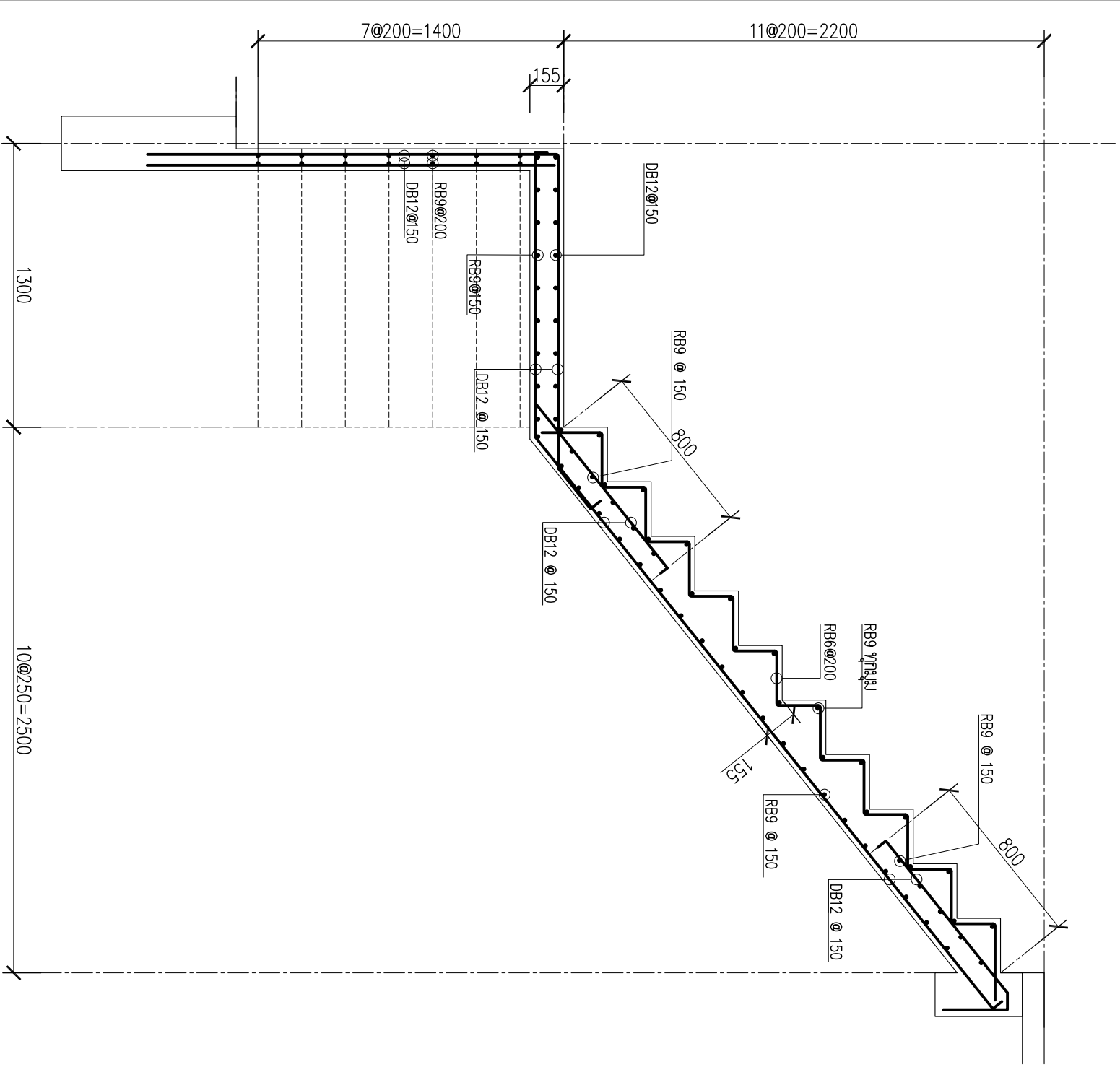
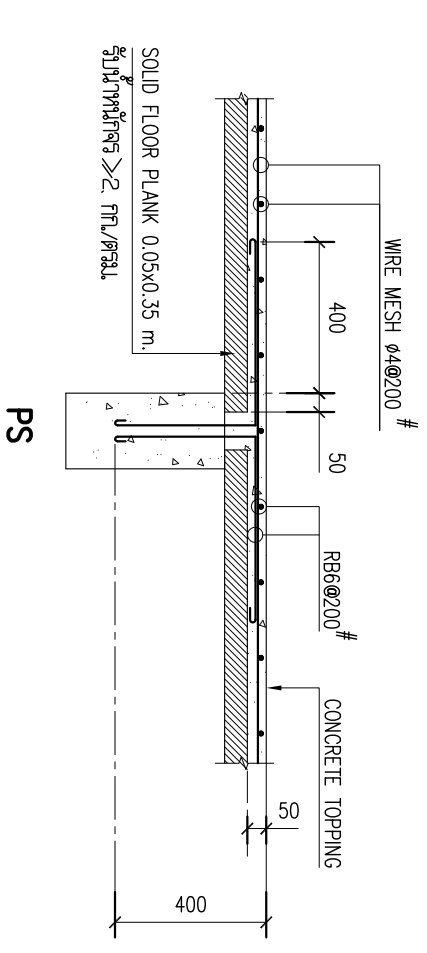
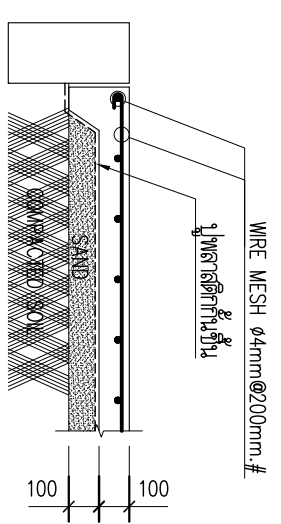
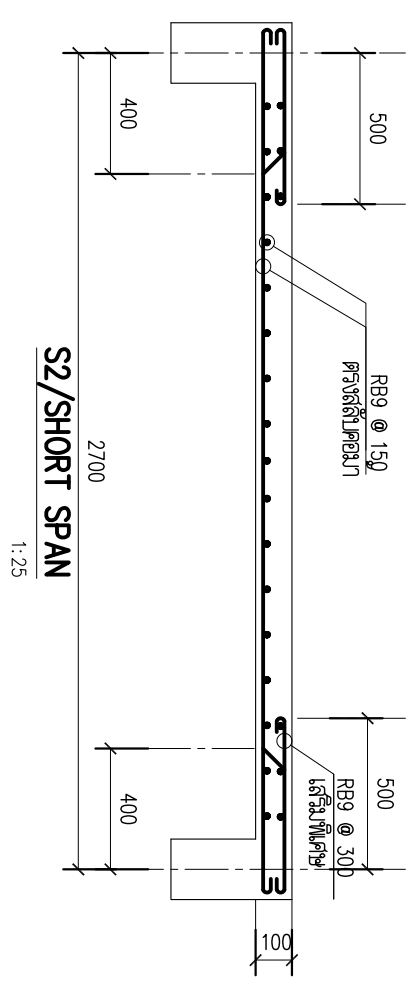
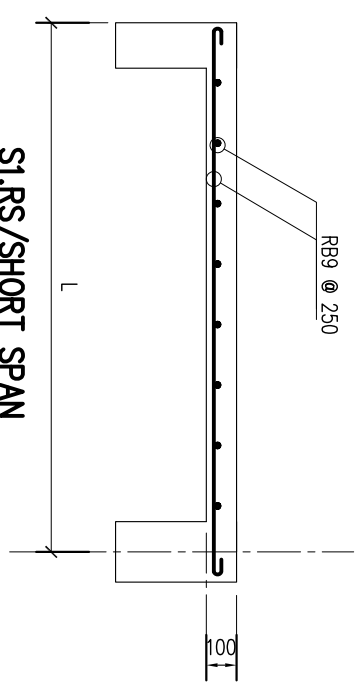


**ขยายโครงสร้างโครงสร้าง 2**  
 SCALE 1:25



โครงการ  
PROJECT TITLE  
**อาคาร 3 ชั้น 2 คูหา**

พื้นที่ LOCATION	
เจ้าของ OWNER	
สถาปนิก ARCHITECT	
วิศวกรโครงสร้าง STRUCTURAL ENGINEER	
วิศวกรไฟฟ้า ELECTRICAL ENGINEER	
วิศวกรโยธา SANITARY ENGINEER	
ชื่อและนามสกุล DRAWING FILE NAME	
ตำแหน่งงาน DEPARTMENT	
ชื่อโครงการ DRAWING TITLE	<b>ขยายอาคารเรียนชั้นล่าง 3</b>
ชื่อโครงการ SCALE	
วันที่ CREATED	
วันที่ DATE	
หมายเลขแบบ DRAWING NUMBER	<b>S-05</b>
หมายเลขแผ่น SHEET NUMBER	<b>15</b>



ขยายอาคารเรียนชั้นล่าง 3  
SCALE 1:25

29





## สัญลักษณ์แบบแปลนวิศวกรรมสถาปัตยกรรม

สัญลักษณ์	รายการ
FD	FLOOR DRAIN
FCO	FLOOR CLEANOUT
W	WASTE
CW	COLD WATER
V	VENT LINE
S	SOIL
	CONNECTION, BOTTOM
	CONNECTION, TOP
	ELBOW, TURNED DOWN
	ELBOW, TURNED UP

สัญลักษณ์	รายการ
BT	อ่างอาบน้ำ (BATH TUB)
CW	น้ำเย็นหรือน้ำประปา (COLD WATER)
FCO	ช่องล้างท่อที่พื้น (FLOOR CLEANOUT)
FD	ช่องระบายน้ำที่พื้น (FLOOR DRAIN)
HB	ก๊อกต๋าน้ำ (HOSE BIBB)
LAV	อ่างล้างมือ (LAVATORY)
SD	ช่องระบายน้ำจากฝักบัวอาบน้ำ (SHOWER DRAIN)
UR	โถปัสสาวะ (URINAL)
V	ท่ออากาศ (VENT)
VTR	ท่ออากาศผ่านหลังคา
WC	โถส้วม (WATER CLOSET)
KS	อ่างล้างในครัว (KITCHEN SINK)

ชื่อโครงการ  
PROJECT TITLE  
**พัฒนา 3 ชั้น 2 คูหา**

ที่ตั้ง  
LOCATION

เจ้าของ  
OWNER

สถาปนิก  
ARCHITECT

วิศวกรโครงสร้าง  
STRUCTURAL ENGINEER

วิศวกรไฟฟ้า  
ELECTRICAL ENGINEER

วิศวกรสุขาภิบาล  
SANITARY ENGINEER

ชื่อคนเขียนแบบ  
DRAWING FILE NAME

ชื่อคนเขียน  
DRAWING TITLE

**สัญลักษณ์แบบแปลนวิศวกรรม  
สถาปัตยกรรม**

ขนาดสัดส่วน  
SCALE

ใครที่  
CREATED

วันที่  
DATE

หมายเลขแบบแปลน  
DRAWING NUMBER  
**SN-01**

หมายเลขแผ่น  
SHEET NUMBER

**16**

**29**

**หมายเหตุ**

แบบงานระบบค้ำฟ้าที่ ๑ และ ๒ เทรนก่อนทำ







ສາຂາວິຊາ  
 PROJECT TITLE  
**ຫ້ອງ 3 ຫໍ້ 2 ຕູກ**

ສາຂາເອກະຊົນ  
 OWNER  
 ສາຂາອຸປະກອນ  
 ARCHITECT

ສາຂາອັດຕະໂນມັດ  
 STRUCTURAL ENGINEER

ສາຂາໂຮງງານ  
 ELECTRICAL ENGINEER

ສາຂາອຸປະກອນ  
 SANITARY ENGINEER

ທ້າວສິມມະພັນ  
 DRAWING FILE NAME

ສິມມະພັນ  
 DESIGNER

ພິມມະສິມ  
 DRAWING TITLE

**ແຜນພຽງສະບັບປະກອບປ້າງທີ 2  
 ແຜນພຽງສະບັບປະກອບປ້າງທີ 3**

ສະໄໝສະໄໝ  
 SCALE

ສ້າງຂຶ້ນ  
 CREATED

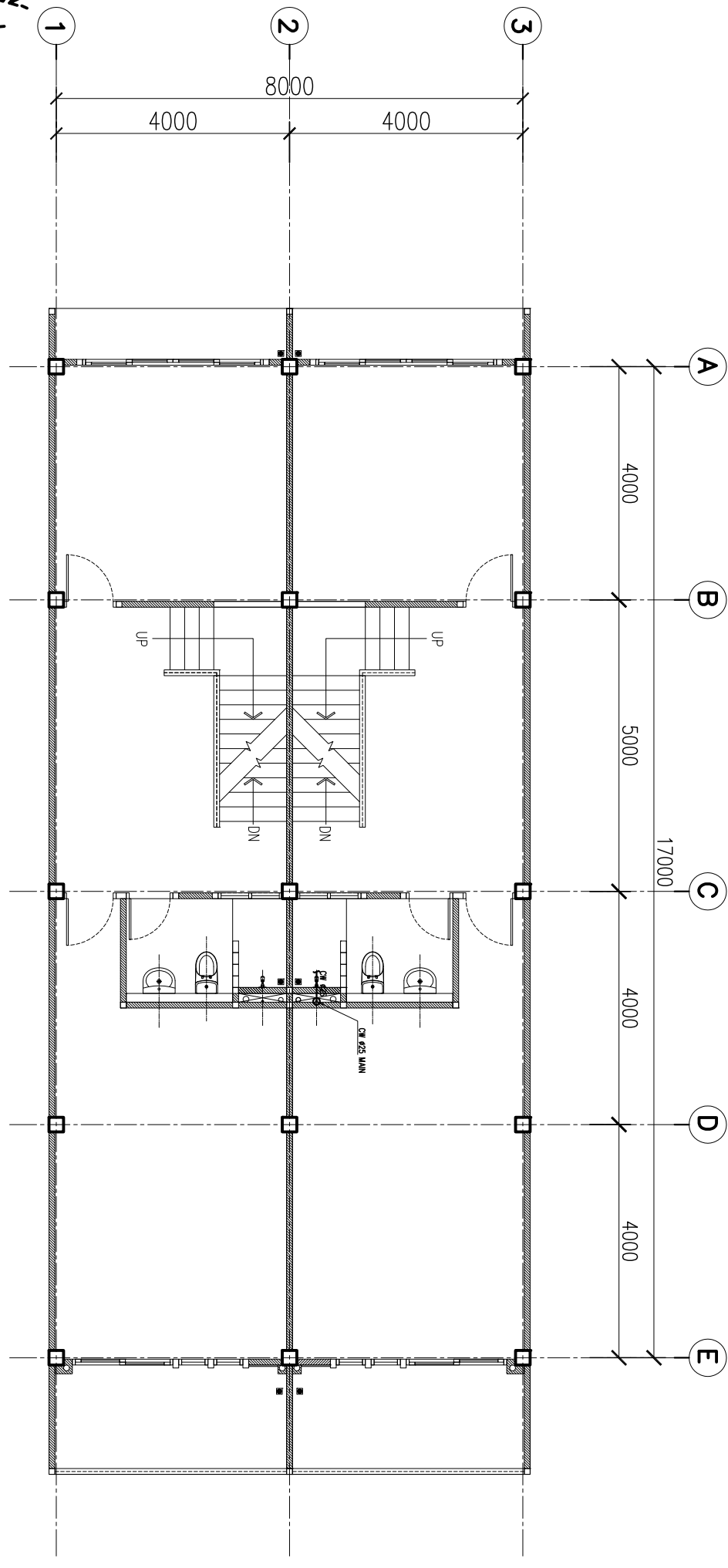
ວັນທີ  
 DATE

ຫຼື  
 DRAWING NUMBER  
**SN-04**

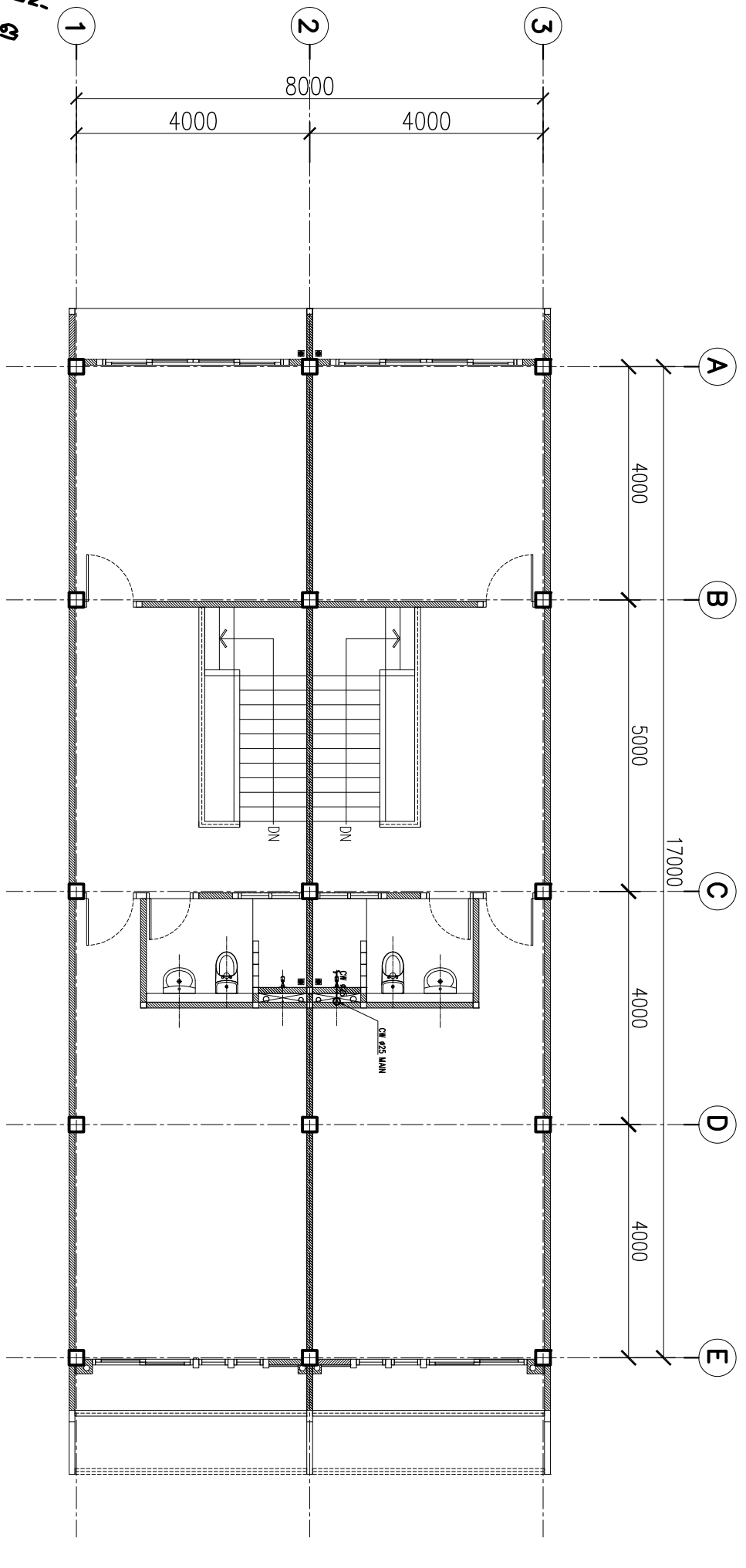
ຫຼື  
 SHEET NUMBER

**19**

**29**



ແຜນພຽງສະບັບປະກອບປ້າງທີ 2  
 SCALE  
 1:100



ແຜນພຽງສະບັບປະກອບປ້າງທີ 3  
 SCALE  
 1:100



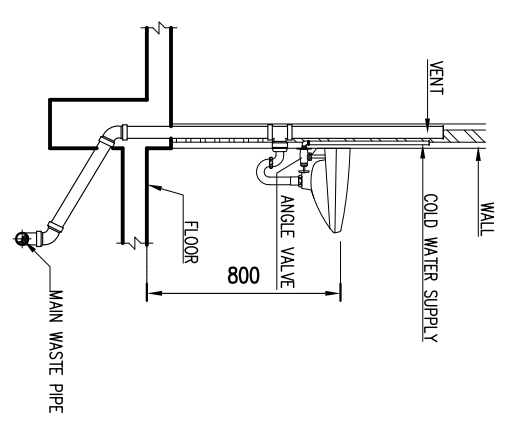


โครงการ  
PROJECT TITLE  
**คู่มือ 3 ชั้น 2 คูหา**

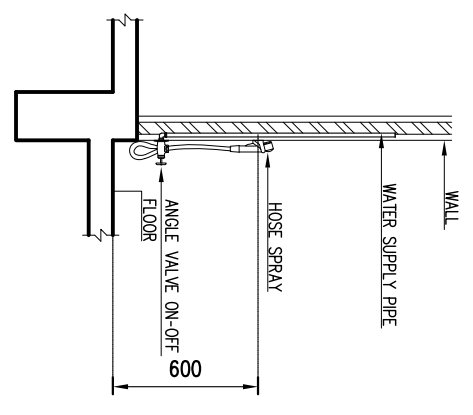
สถานที่  
LOCATION  
เจติยบรรพ  
OWNER  
สถาปนิก  
ARCHITECT  
ศาสตราจารย์ ดร.สุวิทย์ เจริญเลิศ  
SCHOOL IN CHARGE  
SCHOOL IN CHARGE  
STROUDICAL ENGINEER  
ศาสตราจารย์ ดร.สุวิทย์ เจริญเลิศ  
ELECTRICAL ENGINEER  
ศาสตราจารย์ ดร.สุวิทย์ เจริญเลิศ  
SANITARY ENGINEER  
โศภิตา วัฒนานันท์  
DRAWING FILE NAME  
นางสาวสุภาวดี วัฒนานันท์  
DRAWING TITLE

ขนาด  
SCALE  
พื้นที่  
CREATED  
วันที่  
DATE  
โครงการ  
DRAWING NUMBER  
S-06  
แผ่นที่  
SHEET NUMBER  
21

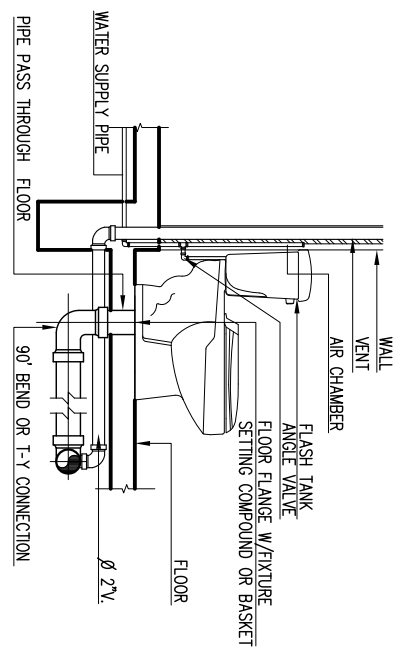
มาตรฐานการติดตั้งสุขภัณฑ์  
N.T.S.  
29



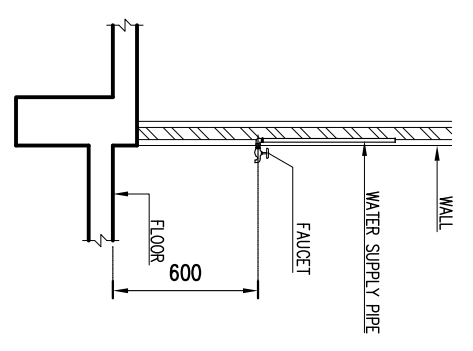
LAVATORY  
N.T.S.



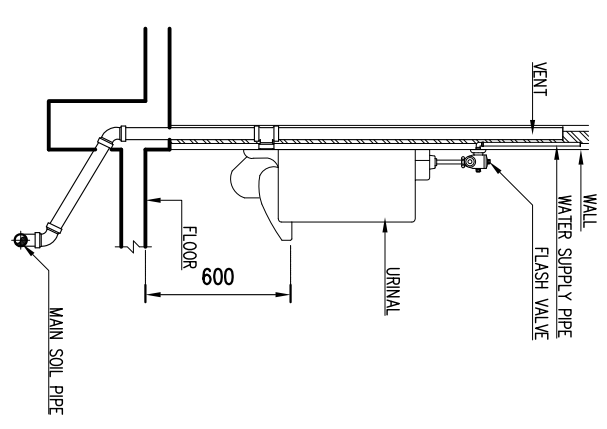
HOSE SPRAY  
N.T.S.



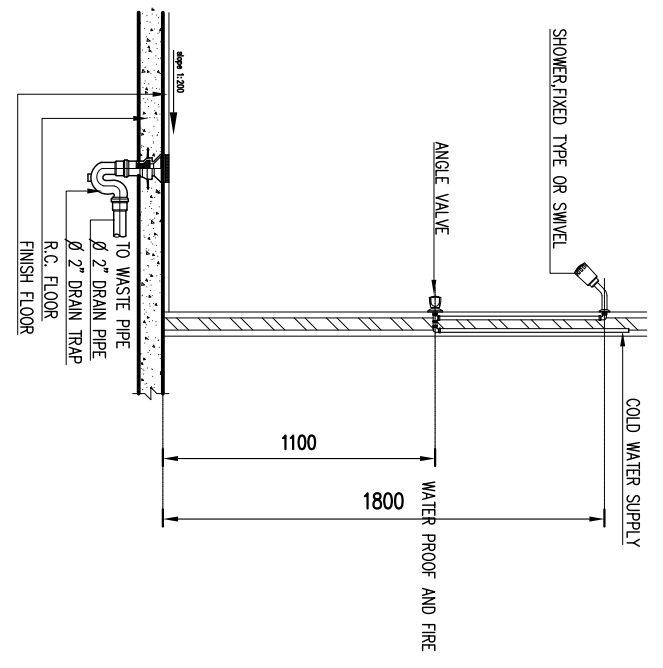
WATER CLOSET  
N.T.S.



FAUCET  
N.T.S.



TYPICAL URINAL  
N.T.S.



SHOWER  
N.T.S.

มาตรฐานการติดตั้งสุขภัณฑ์  
N.T.S.







ตารางรายการโหนดและขอย ตีความถว 3 ชั้น 2 ตูหา

เลขที่แผนขอย L1,12 เปรตคอร้ขงขอย 5000 A สถานะตีตตั้ง  
 ระบบไฟฟ้า 1 Ø 3W. 240 V. จำนวนขงขงสูงสุด 12 ขงขง การตีตตั้ง เลงอไฟฟ้า  
 ระบบการบ่อกั้น NAMA ุพีตีการบ่บ่บ่บ่ 100 A เลงบ่บ่

รายการ	เปรตคอร้		สายไฟฟ้า mm <sup>2</sup>		ท่อร้อยสาย (นิ้ว)		เลขที่ขงขง	โหนดการบ่	
	ข้	AF	ขงขง	ขงขง	ขงขง	ขงขง			
เต้ารับ หองขงขง 1, ข้ค้ถ้าง	1	5	32	2.5	THW	1/2"	PVC	1	⊕
เต้ารับ โถง ข้ 1	1	10	32	2.5	THW	1/2"	PVC	2	⊕
เต้ารับ โถง ข้ 2, หองขงขง 4	1	5	32	2.5	THW	1/2"	PVC	3	⊕
เต้ารับ หองขงขง 3	1	5	32	2.5	THW	1/2"	PVC	4	⊕
เต้ารับ โถง ข้ 3, หองขงขง 2	1	5	32	2.5	THW	1/2"	PVC	5	⊕
เต้ารับ หองขงขง 1	1	5	32	2.5	THW	1/2"	PVC	6	⊕
แสงสว่าง เลงขง, หองโถง 1, หองข้ 1	1	3	32	1.5	THW	1/2"	PVC	7	⊕
แสงสว่าง หง้หองข้ 1, ค้ร้, ข้ค้ถ้าง	1	3	32	2.5	THW	1/2"	PVC	8	⊕
แสงสว่าง ข้ 2 ข้ขงขง	1	3	32	1.5	THW	1/2"	PVC	9	⊕
แสงสว่าง ข้ 3 ข้ขงขง	1	3	32	1.5	THW	1/2"	PVC	10	⊕
รวมโหนดข้ขงขง (VA)	6167.5		รวมโหนดขงขงขงขงขง (VA)		6167.5				

การบ่บ่ 28.03 เลง (เปรตคอร้, ห้ค้) เปรตคอร้ ขงขงขงขง 2 X 16 Sq. mm. THW.  
 การบ่บ่ 28.03 ค้บ่ขงขงขง (ขงขงขง, ขงขงขง) ต่บ่ขงขง ขงขงขงขงขง 1 X 2 IMC.  
 40 AT 100 AF 14 KALIC 240 V ลขข้ข้



ชื่อโครงการ  
PROJECT TITLE  
**ตักถว 3 ชั้น 2 ตูหา**

สถานที่  
LOCATION

เจ้าของ  
OWNER

สถาปนิก  
ARCHITECT

วิศวกรขงขงขง  
STRUCTURAL ENGINEER

วิศวกรไฟฟ้า  
ELECTRICAL ENGINEER

วิศวกรขงขงขง  
MECHANICAL ENGINEER

ชื่อขงขงขง  
DRAWING TITLE

ชื่อขงขงขง  
DRAWING TITLE

ชื่อขงขงขง  
DRAWING TITLE

ชื่อขงขงขง  
DRAWING TITLE

ชื่อขงขงขง  
DRAWING TITLE

ชื่อขงขงขง  
DRAWING TITLE

ชื่อขงขงขง  
DRAWING TITLE

ชื่อขงขงขง  
DRAWING TITLE

ชื่อขงขงขง  
DRAWING TITLE

ชื่อขงขงขง  
DRAWING TITLE

ชื่อขงขงขง  
DRAWING TITLE

ชื่อขงขงขง  
DRAWING TITLE

ชื่อขงขงขง  
DRAWING TITLE

ชื่อขงขงขง  
DRAWING TITLE

หมายเหตุ แผนขงขงขงขงขงขง ๑ และ ๒ เลงขงขงขง

ชื่อขงขงขง  
DRAWING TITLE

E-02

24

29



ຊື່ໜັງສື  
PROJECT TITLE

ສູນສຶກສາ  
ຫ້ອງ 3 ຫ້ອງ 2 ສູນສຶກສາ

ທີ່ຕັ້ງ  
LOCATION

ຜູ້ເຮັດໜັງສື  
OWNER

ສາທາລະນະລາຍການ  
ARCHITECT

ສາທາລະນະລາຍການ  
STRUCTURAL ENGINEER

ສາທາລະນະລາຍການ  
ELECTRICAL ENGINEER

ສາທາລະນະລາຍການ  
SANITARY ENGINEER

ໜັງສື  
DRAWING FILE NAME

ຜູ້ເຮັດໜັງສື  
DRAWER

ຜູ້ເຮັດໜັງສື  
DRAWING TITLE

ແຜນປະທັບພັກກິດສູນສຶກສາ 1  
ແຜນປະທັບພັກກິດສູນສຶກສາ 2

ສະໄໝ  
SCALE

ຜູ້ເຮັດ  
CREATED

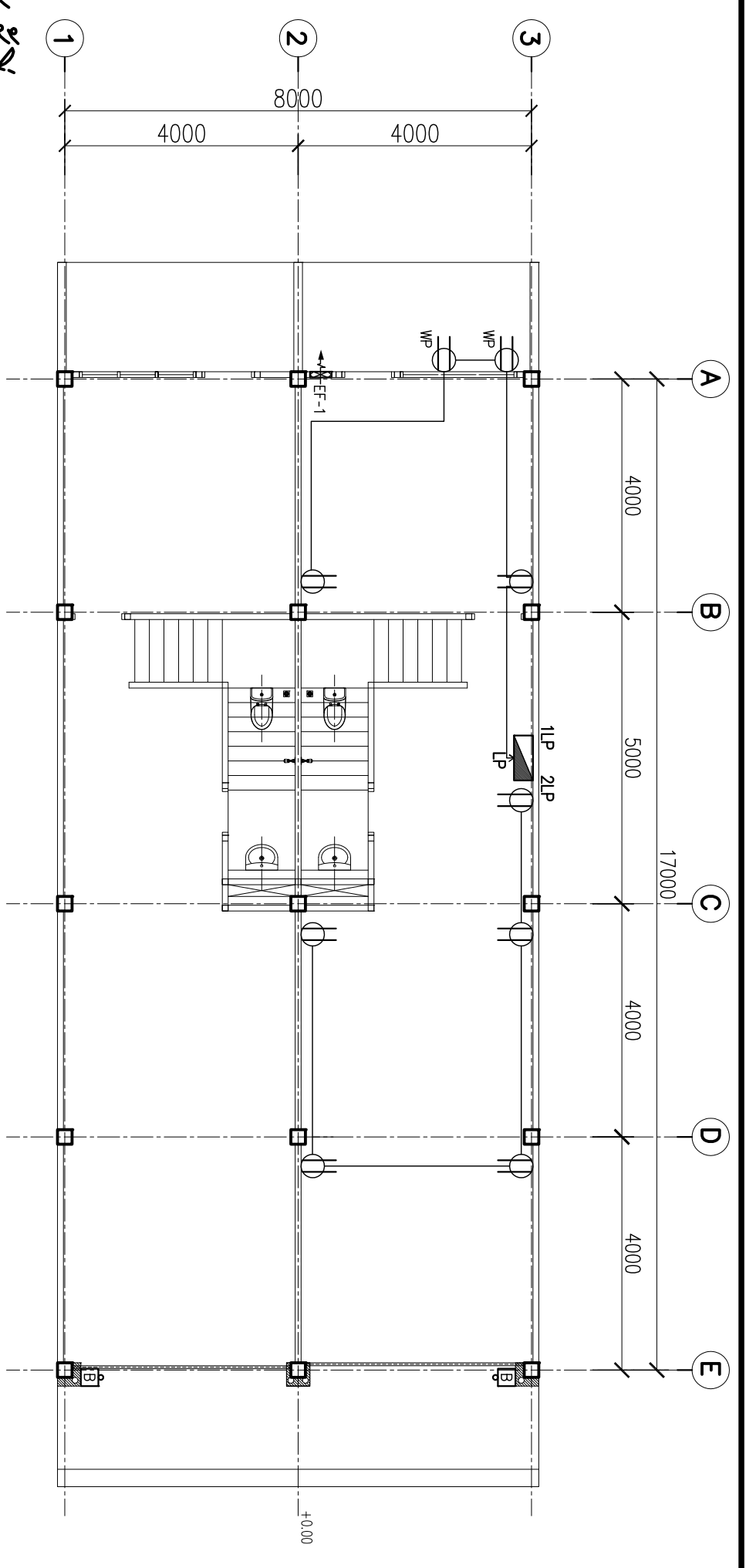
ວັນທີ  
DATE

ໜັງສື  
DRAWING NUMBER

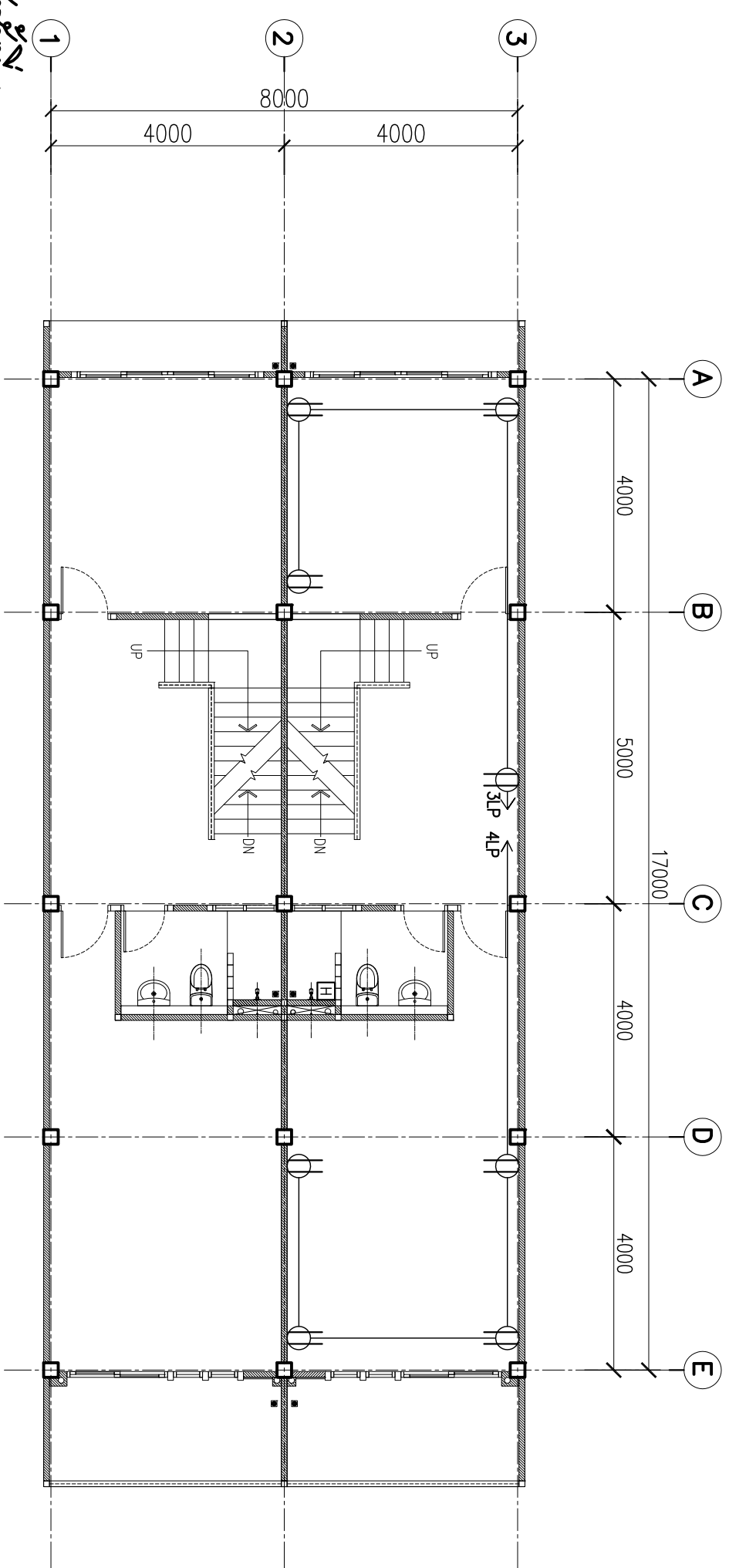
ແຜນສູນສຶກສາ  
SHEET NUMBER

25

29



ແຜນປະທັບພັກກິດສູນສຶກສາ 3  
SCALE 1:100



ແຜນປະທັບພັກກິດສູນສຶກສາ 2  
SCALE 1:100



ຊື່ໜັງສື  
PROJECT TITLE

**ຫ້ອງ 3 ຫ້ອງ 2 ຕູກ**

ທີ່ຕັ້ງ  
LOCATION

ເຈົ້າຂອງ  
OWNER

ສາທາລະນະ  
ARCHITECT

ອົງການອຸປະກອນ  
STRUCTURAL ENGINEER

ອົງການໄຟຟ້າ  
ELECTRICAL ENGINEER

ອົງການອຸປະກອນ  
SANITARY ENGINEER

ນາມສືກສາ  
DRAWING FILE NAME

ຊື່ນັກອຸປະກອນ  
DEFSMAN

ນາມໜັງສື  
DRAWING TITLE

**ແຜນໂນ້ນໄຟຟ້າຄັ້ງທີ 3  
ແຜນໂນ້ນໄຟຟ້າແລະລວງຂັ້ນທີ 1**

ສະໄໝ  
SCALE

ຮຽນ  
CREATED

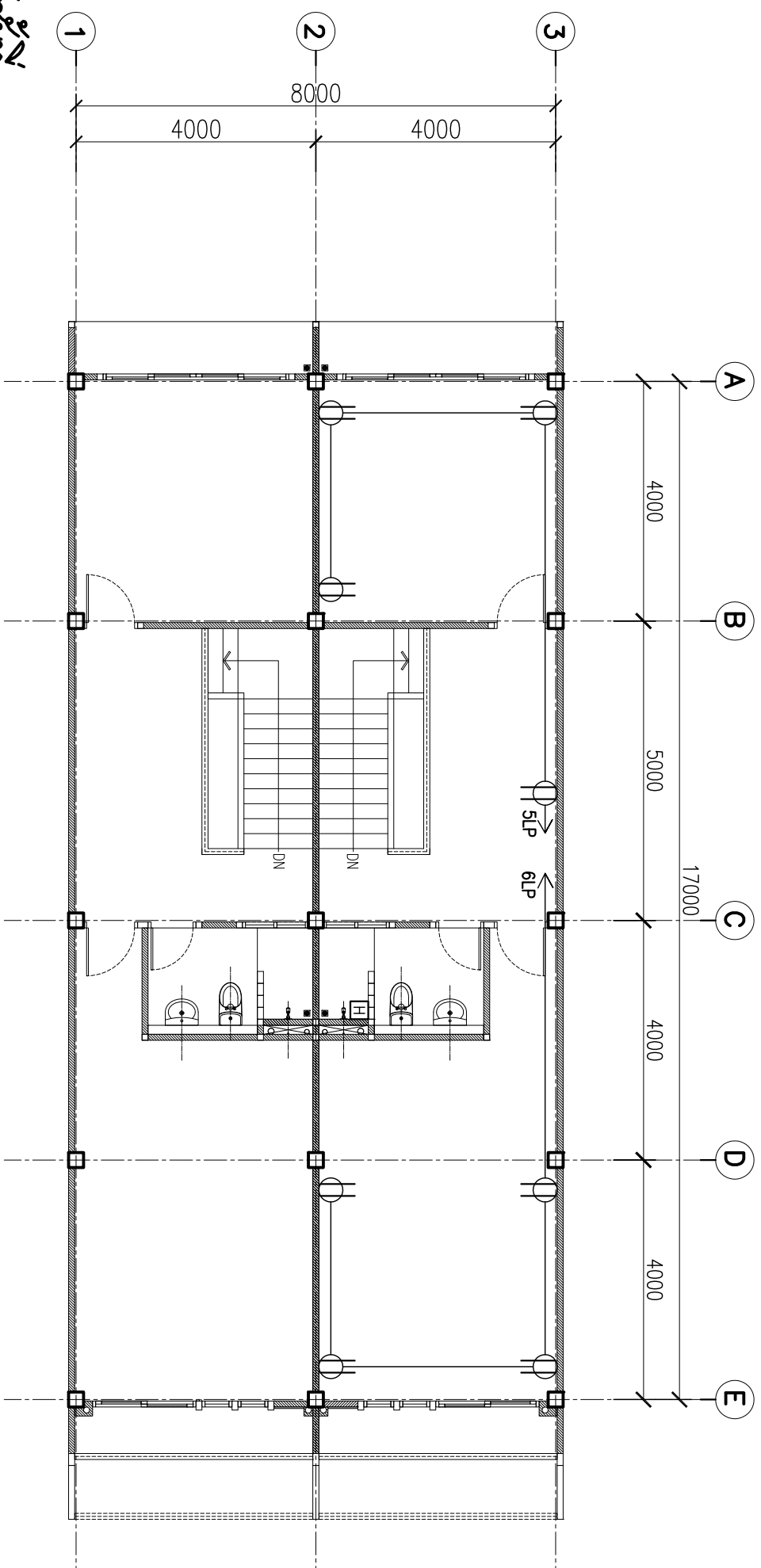
ວັນທີ  
DATE

ໜັງສື  
DRAWING NUMBER

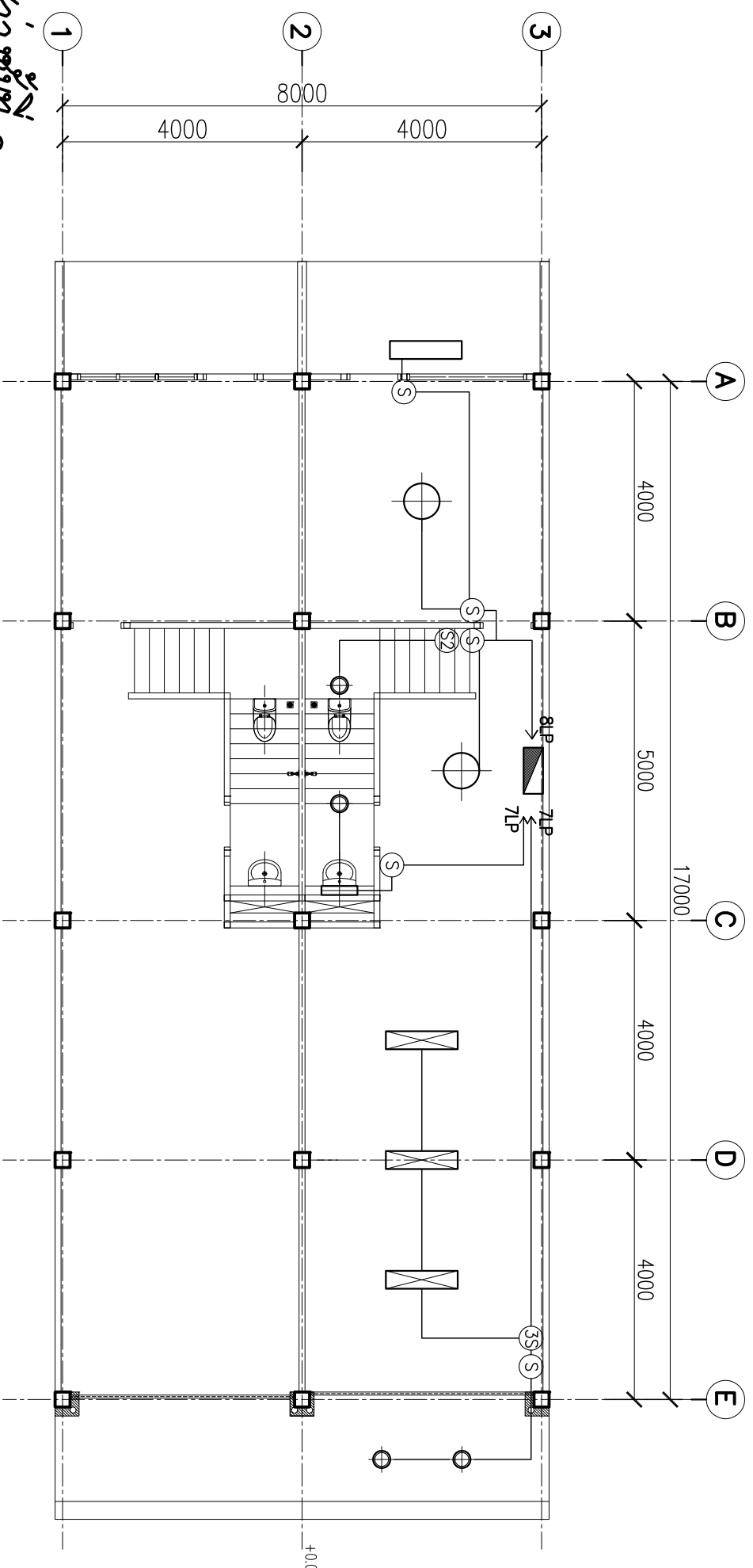
ເລກໜັງສື  
SHEET NUMBER

26

29



ແຜນໂນ້ນໄຟຟ້າຄັ້ງທີ 3  
SCALE 1:100



ແຜນໂນ້ນໄຟຟ້າຄັ້ງທີ 3  
SCALE 1:100



โครงการ  
PROJECT TITLE

ศึกษาระดับมัธยมศึกษาตอนต้น  
ศึกษา 3 ชั้น 2 คูหา

สถานที่  
LOCATION

เจ้าของ  
OWNER

สถาปนิก  
ARCHITECT

วิศวกรโครงสร้าง  
STRUCTURAL ENGINEER

วิศวกรไฟฟ้า  
ELECTRICAL ENGINEER

วิศวกรสุขาภิบาล  
SANITARY ENGINEER

ช่างเขียนแบบ  
DRAWING FILE NAME

ชื่อโครงการ  
PROJECT NAME

ชื่อบริษัท  
DRAWING TITLE

แปลนไฟฟ้ากำลังชั้นที่ 3  
แปลนไฟฟ้าแรงต่ำวงชั้นที่ 1

ขนาดกระดาษ  
SCALE

ผู้ร่าง  
CREATED

วันที่  
DATE

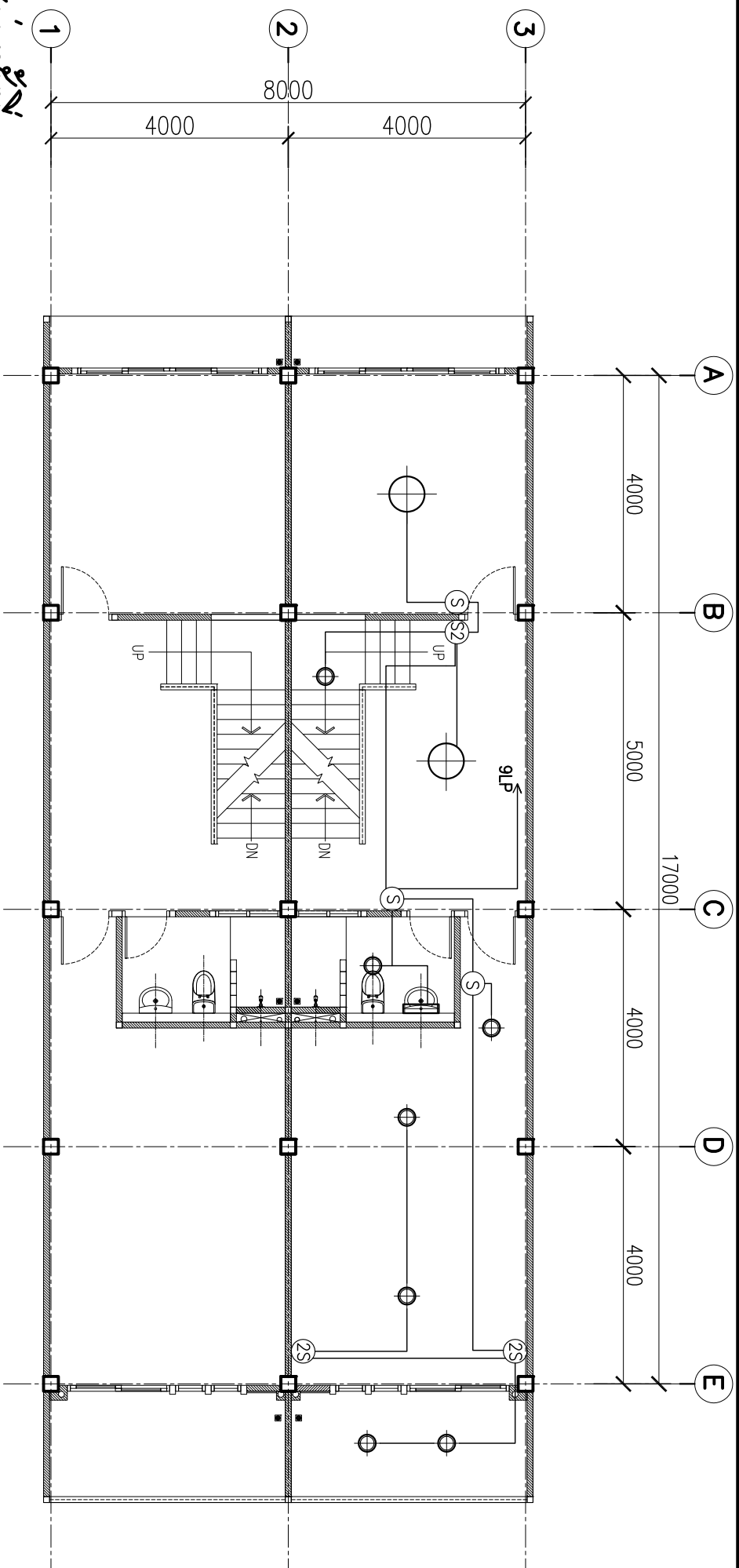
โครงการ/แบบ  
DRAWING NUMBER

แบบแปลนที่  
SHEET NUMBER

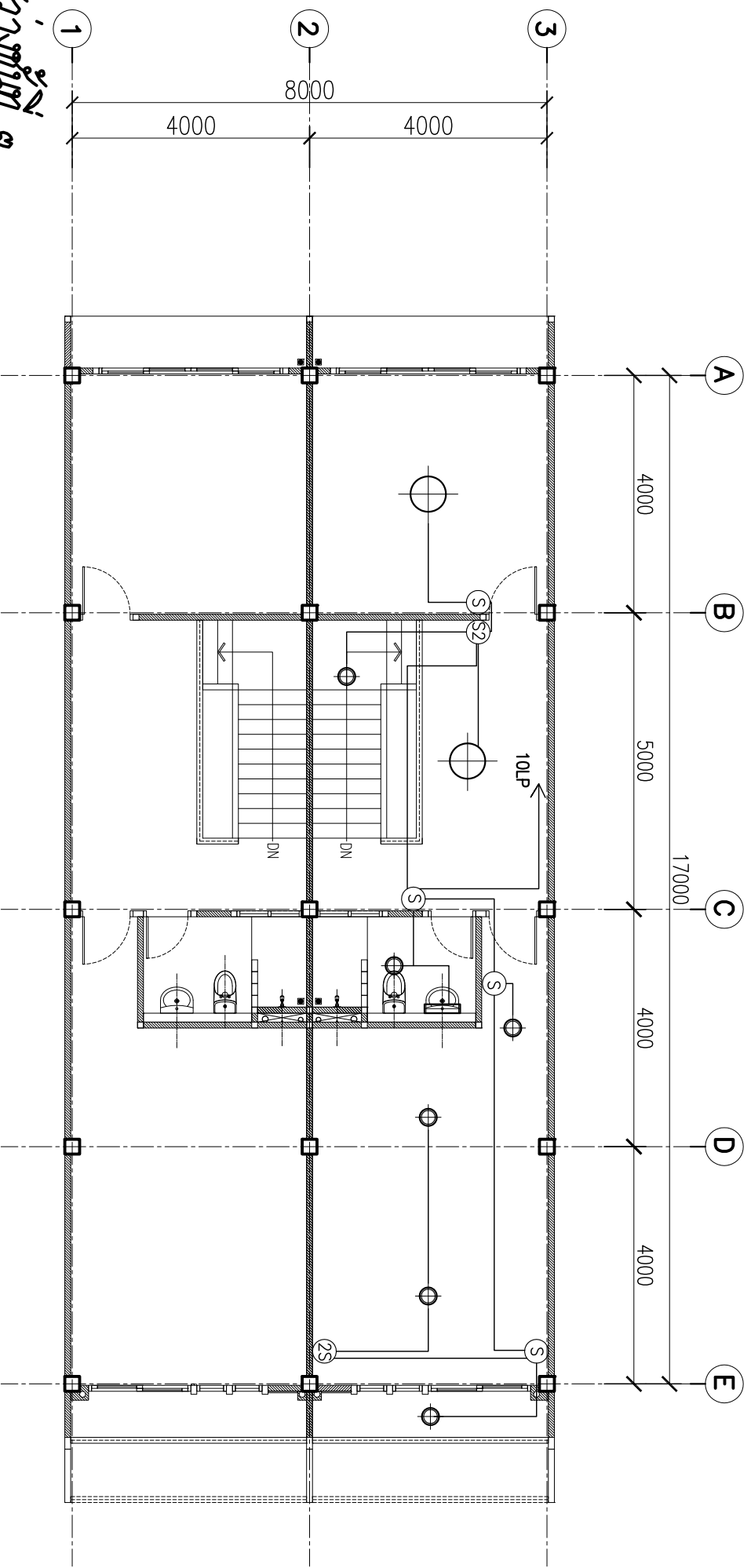
E-05

27

29



แปลนระบบไฟฟ้าแรงสูงวงชั้นที่ 3  
SCALE 1:100



แปลนระบบไฟฟ้าแรงต่ำวงชั้นที่ 1  
SCALE 1:100



โครงการ  
PROJECT TITLE  
**ชั้นถาวร 3 ชั้น 2 คูหา**

สถานที่  
LOCATION

เจ้าของ  
OWNER

สถาปนิก  
ARCHITECT

วิศวกรโครงสร้าง  
STRUCTURAL ENGINEER

วิศวกรไฟฟ้า  
ELECTRICAL ENGINEER

วิศวกรสุขาภิบาล  
SANITARY ENGINEER

ชื่อโครงการ  
DRAWING FILE NAME

ผู้จัดทำ  
DRAWING TITLE

**แปลนระบบปรับอากาศชั้นที่ 1**  
**แปลนระบบปรับอากาศชั้นที่ 2**

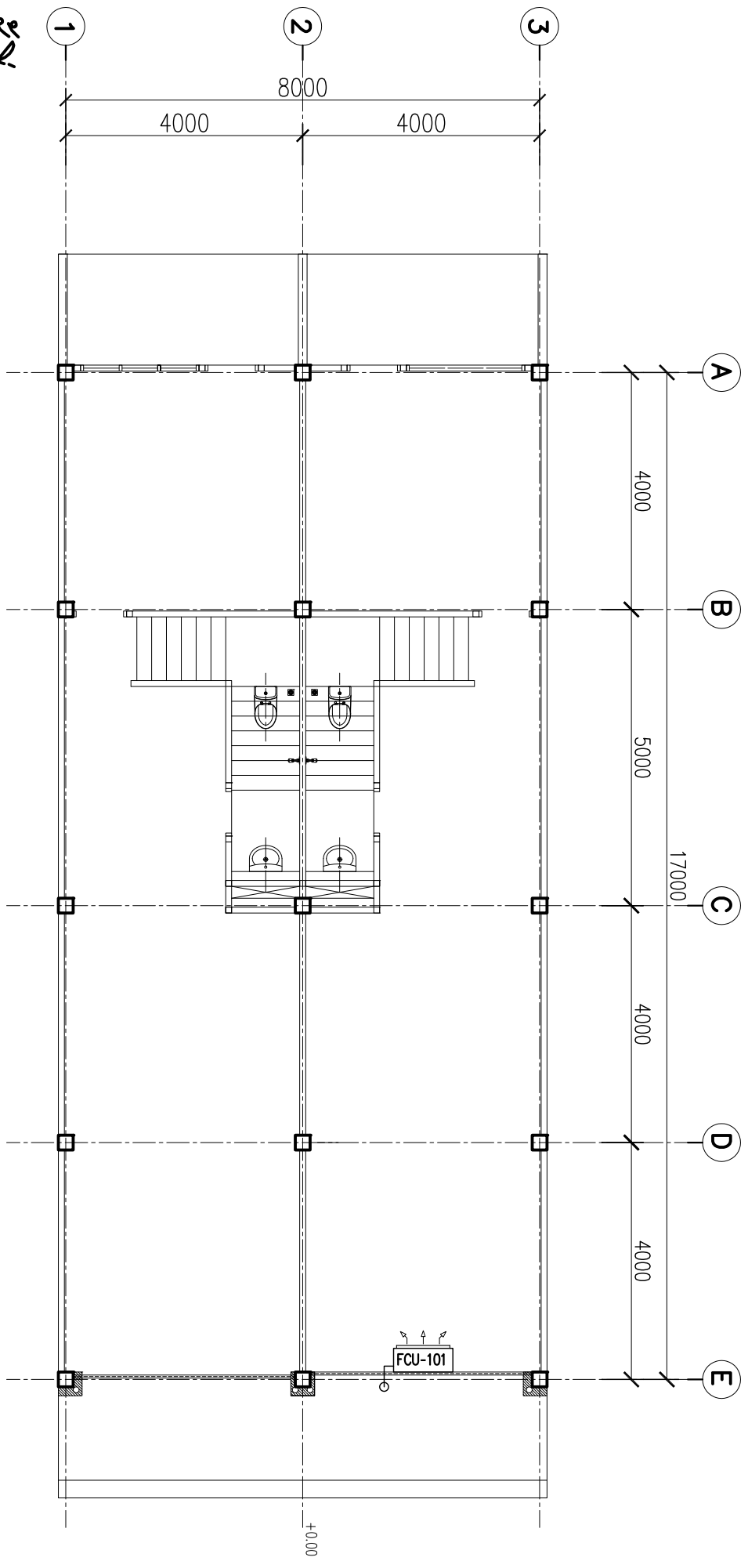
ขนาดกระดาษ  
SCALE

วันที่  
DATE

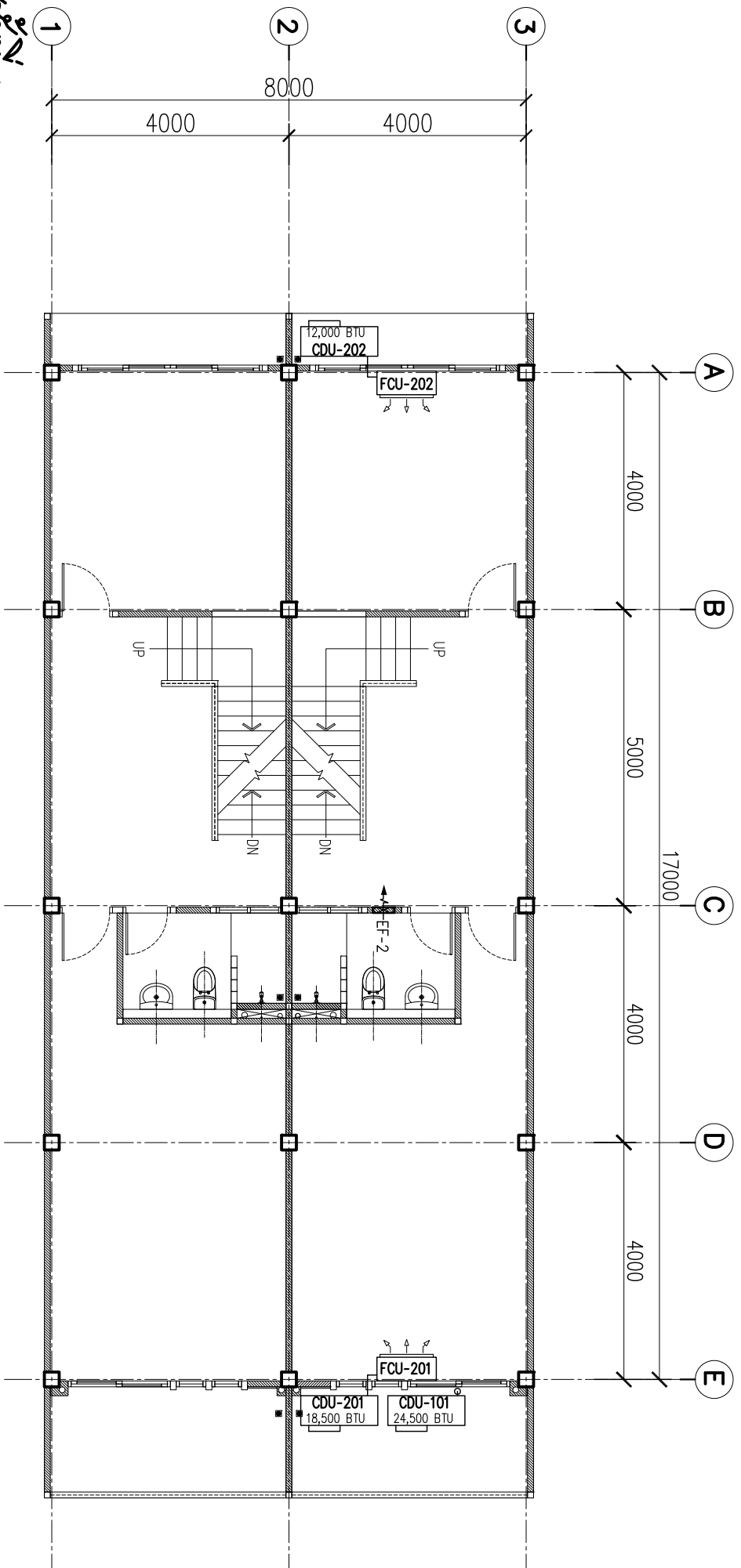
โครงการ  
DRAWING NUMBER

แผ่นที่  
SHEET NUMBER

28 / 29



**แปลนระบบปรับอากาศชั้นที่ ๑**  
SCALE 1:100



**แปลนระบบปรับอากาศชั้นที่ ๒**  
SCALE 1:100



โครงการ  
PROJECT TITLE

อาคาร 3 ชั้น 2 คูหา

สถานที่  
LOCATION

เจ้าของ  
OWNER

สถาปนิก  
ARCHITECT

วิศวกรโครงสร้าง  
STRUCTURAL ENGINEER

วิศวกรไฟฟ้า  
ELECTRICAL ENGINEER

วิศวกรสุขาภิบาล  
SANITARY ENGINEER

ชื่อผู้เขียนแบบ  
DRAWING FILE NAME

ชื่อผู้เขียน  
DESIGNER

ชื่อโครงการ  
DRAWING TITLE

แบบระบบปรับอากาศชั้นที่ 3

ขนาดกระดาษ  
SCALE

วันที่  
DATE

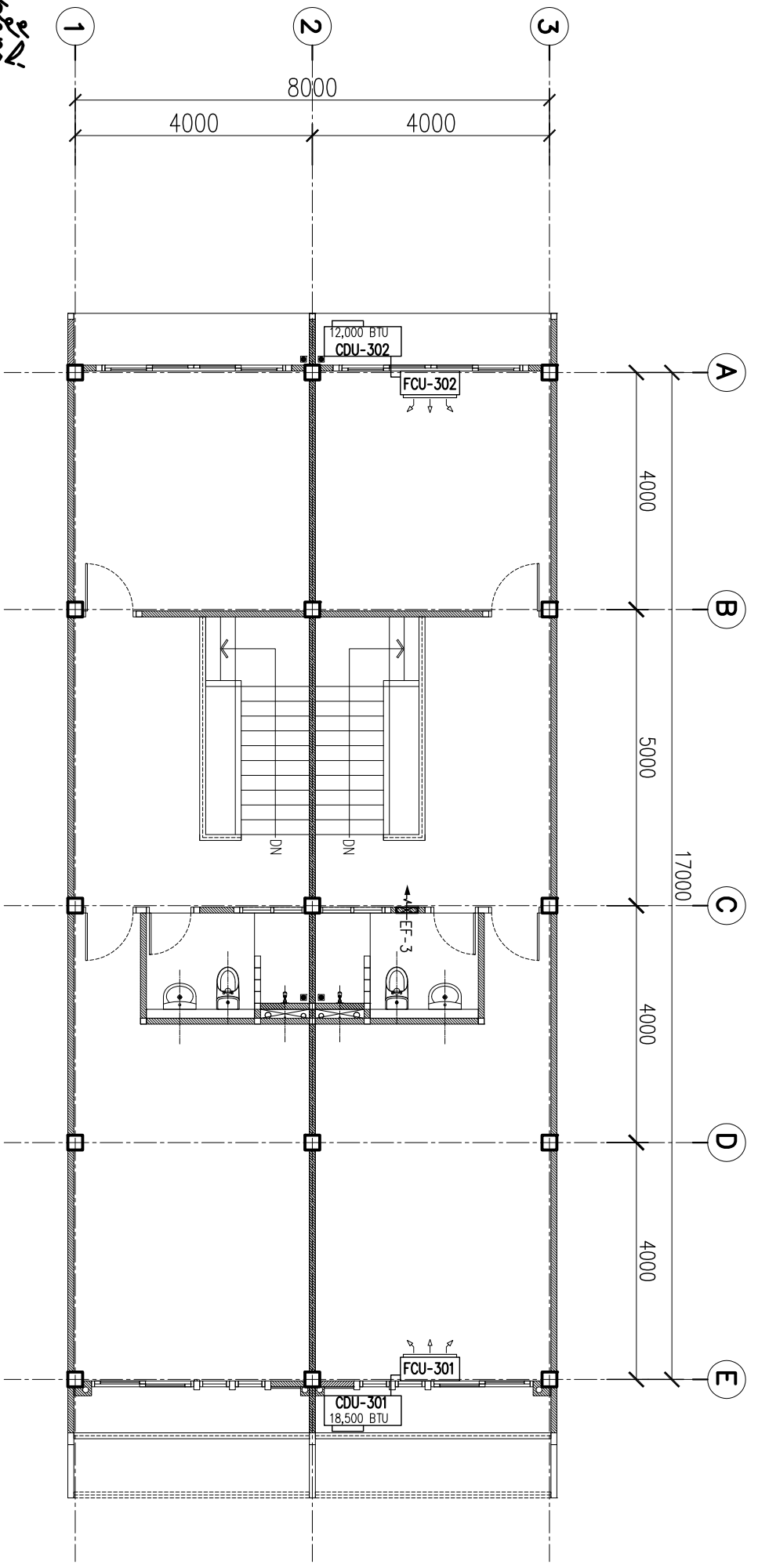
โครงการ  
DRAWING NUMBER

M-02

แผ่นที่  
SHEET NUMBER

29

29



แบบระบบปรับอากาศชั้นที่ 3  
SCALE 1:100