



แบบปฐา ๒

แบบปฐาอาชีพาศัย ๒ ชั้น ๑ ของนอเน ๒ ของนเ้า
แบบแชงนเ้ากษประสมานรฐาการพาณิชย ปานพฐาอาชีพ ๒ ชั้น

ระค้ประฐาการศนยปฐระฐาษาษนึ่ง (ปฐศ.)

ระค้ปฐาการศนยออกนอเนองนอ ปฐการศนย ๒๑๖๐

ระฐาษาษาษา ๑๐ - ๑๑ ๒๑๖๐ น ฐาษาษาษาษาษาษาษาษา

ตารางรูปแบบรวม

สารบัญแบบสถาปัตยกรรม

หมายเลขแบบ	แบบแปลน
A-01	สารบัญแบบรวม
A-02	ตารางงานสถาปัตยกรรม
A-03	รายการประกอบแบบที่วาง
A-04	แปลนพื้นที่ชั้นที่ 1, 2
A-05	รูปตัด A, B
A-06	รูปตัด C, D
A-07	รูปตัด A, B
A-08	ขยายของน้ำ 1, 2
A-09	ขยายประตู-หน้าต่าง 1
A-10	ขยายประตู-หน้าต่าง 2
A-11	ขยายปูน

สารบัญแบบวิศวกรรมโครงสร้าง

หมายเลขแบบ	แบบแปลน
S-01	แปลนบันไดและฐานราก แปลนโครงสร้างชั้นที่ 1
S-02	แปลนโครงสร้างชั้นที่ 2 แปลนคานหลังคา
S-03	แปลนหลังคา แปลนโครงสร้างหลังคา
S-04	แบบขยายโครงสร้าง คสล. 1
S-05	แบบขยายโครงสร้าง คสล. 2 TRUSS-T1, T2

ตารางรูปแบบรวม

สารบัญแบบสถาปัตยกรรมภายใน

หมายเลขแบบ	แบบแปลน
SN-01	สัญลักษณ์แบบวิศวกรรมสถาปัตย์
SN-02	แปลนระบบสุขาภิบาลชั้นที่ 1
SN-03	แปลนระบบสุขาภิบาลชั้นที่ 1 แปลนระบบน้ำประปาและน้ำเสียของน้ำ 1,2
SN-04	มาตรฐานการติดตั้งสุขภัณฑ์
SN-05	ขยายถังบำบัดน้ำเสีย

สารบัญแบบวิศวกรรมไฟฟ้าและปรับอากาศ

หมายเลขแบบ	แบบแปลน
E-01	สัญลักษณ์แบบวิศวกรรมไฟฟ้าและปรับอากาศ
E-02	ตารางรายการวัสดุหลอดแสง
E-03	แปลนระบบไฟฟ้าและลงถังชั้นที่ 1, 2
E-04	แปลนระบบไฟฟ้ากำลังและปรับอากาศชั้นที่ 1, 2

งานพิเศษ ๒ ชั้น ๕ ของนอน ๒ ของน้ำ

ชื่อโครงการ PROJECT TITLE	ที่ตั้ง LOCATION	เจ้าของ OWNER	ชื่อโครงการ PROJECT TITLE	ชื่อโครงการ PROJECT TITLE
สถาปนิก ARCHITECT	ช่างเขียน DRAWING TITLE	ช่างเขียน DRAWING NUMBER	ช่างเขียน DRAWING NUMBER	ช่างเขียน DRAWING NUMBER
วิศวกร STRUCTURAL ENGINEER	ช่างเขียน DRAWING TITLE	ช่างเขียน DRAWING NUMBER	ช่างเขียน DRAWING NUMBER	ช่างเขียน DRAWING NUMBER
ผู้ออกแบบ DESIGNER	ช่างเขียน DRAWING TITLE	ช่างเขียน DRAWING NUMBER	ช่างเขียน DRAWING NUMBER	ช่างเขียน DRAWING NUMBER
ตรวจสอบ CHECKED	ช่างเขียน DRAWING TITLE	ช่างเขียน DRAWING NUMBER	ช่างเขียน DRAWING NUMBER	ช่างเขียน DRAWING NUMBER

1/25

1/25



ตารางงานสถาปัตยกรรม

สัญลักษณ์	รายการ	ชื่อ	รุ่น	สี
FL-1	ตัวประกอบเบ็ดและกริดชั้น	600x600 mm.		ดรัม
FL-2	ตัวประกอบกริด	600x600 mm.		เทา
FL-3	ตัวประกอบเบ็ดและกริด	300x300 mm.		เทา
FL-4	ตัวประกอบเบ็ดและกริด	400x400 mm.		
FL-5	ตัวประกอบ			

ตารางงานผนัง

สัญลักษณ์	รายการ
P1	ผนังก่ออิฐฉาบปูนสีเทา หนา 150 มม.
P2	ผนังก่ออิฐฉาบปูนสีเทา หนา 150 มม.
P3	ผนังก่ออิฐฉาบปูนสีเทา หนา 200x250 มม.
P4	ผนังก่ออิฐฉาบปูนสีเทา


ตารางงานฝ้าเพดาน

สัญลักษณ์	รายการ
CL-1	ฝ้าเพดานยิปซัมบอร์ด หนา 9 มม. โครงสร้างเหล็กชุบสังกะสี ฉาบเรียบ ฝ้า
CL-2	ฝ้าเพดานยิปซัมบอร์ด หนา 9 มม. โครงสร้างเหล็กชุบสังกะสี ฉาบเรียบ ฝ้า
CL-3	ฝ้าเพดานยิปซัมบอร์ด หนา 9 มม. โครงสร้างเหล็กชุบสังกะสี หนา 1 ซม. ฝ้า
CL-4	ฝ้าเพดานยิปซัมบอร์ด ฝ้า

ตารางงานเฟอร์นิเจอร์

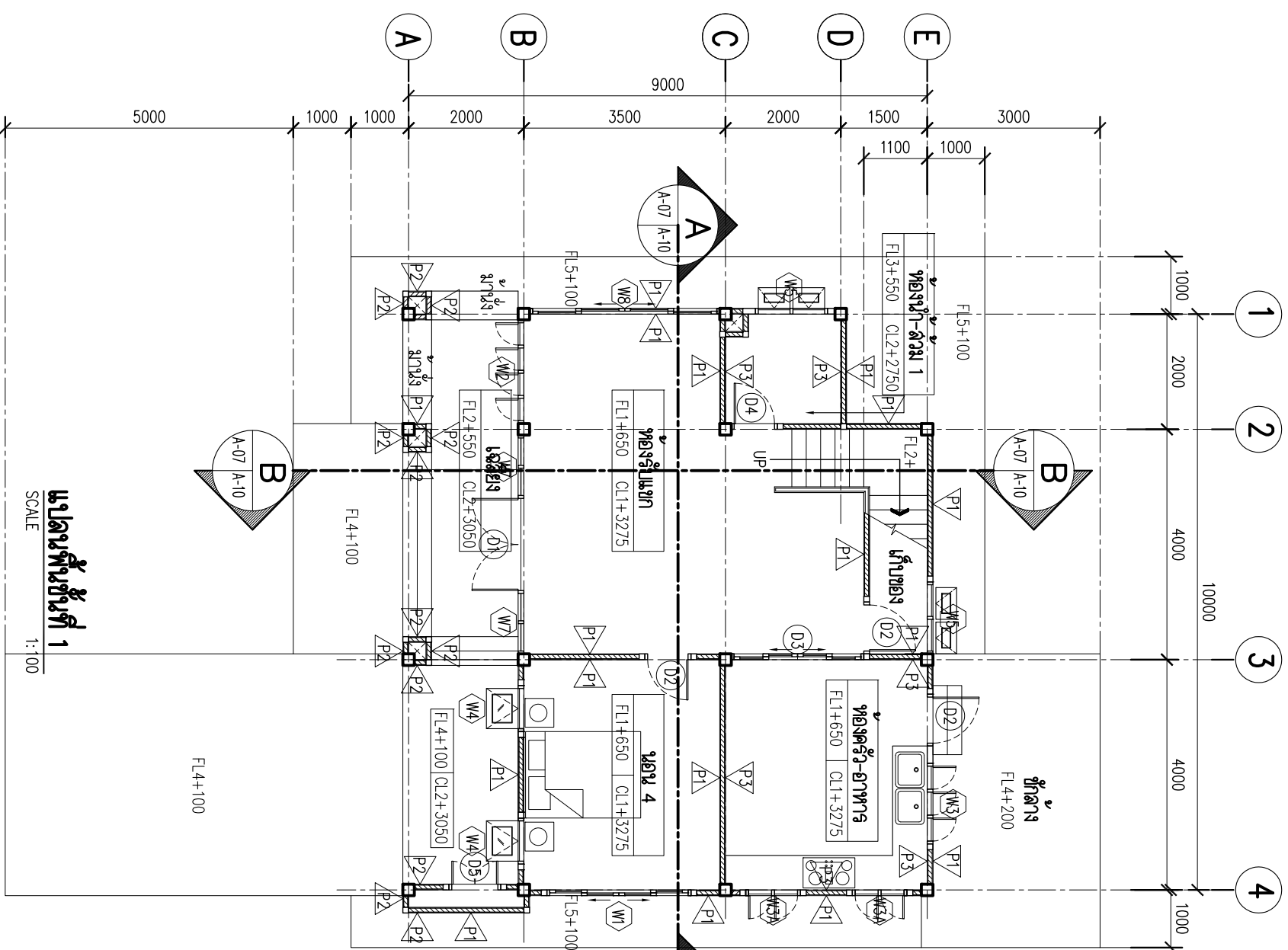
สัญลักษณ์	รายการ	ชื่อ	รุ่น	สี
1	โต๊ะรับประทานอาหาร 2 ชั้น	CHARISMA	C12017	ขาว
2	เก้าอี้รับประทานอาหาร	MACONI	BH221PP(H)	ขาว
3	ตู้เก็บของ		CT623Z71	
4	ตู้เก็บของ	SOPRANO	CT2032A	
5	ตู้เก็บของ	SOPRANO	CT1042A	
6	ตู้เก็บของ		786(HM)	
7	ตู้เก็บของ	WENDY	C014/C411	ขาว
8	ตู้เก็บของ	ROMERO	CT1034A(HM)	
9	ตู้เก็บของ	VENUS	C307	ขาว
10	ตู้เก็บของ	MARINA	CT174C15(HM)	
11	ตู้เก็บของ 2 ชั้น (สีที่วางวาง)			
12	ตู้เก็บของ	COTTO	ALTO	
13	ตู้เก็บของ		CT1117A(HM)	
14	ตู้เก็บของ			
15	ตู้เก็บของ			
16	ตู้เก็บของ			
17	ตู้เก็บของ			
18	FLOOR DRAIN (2")			

แบบก่อสร้าง ๒ ชั้น ๔ ห้องนอน ๒ ห้องน้ำ

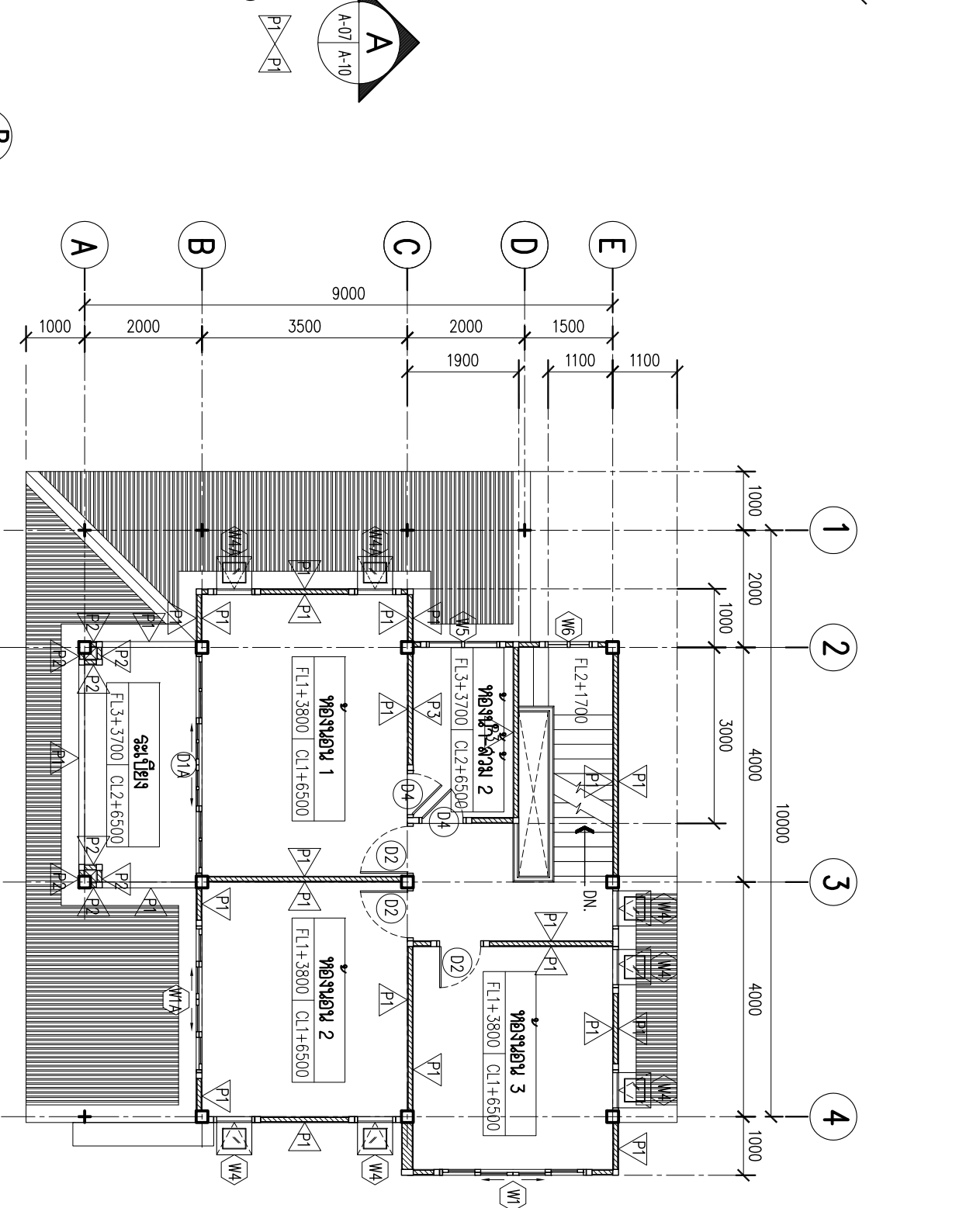
ชื่อโครงการ PROJECT TITLE	บ้านพักอาศัย ๒ ชั้น ๔ ห้องนอน ๒ ห้องน้ำ		
สถานที่ LOCATION	เจ้าของ OWNER	ชื่อแบบ DRAWING TITLE	หมายเลขแบบ DRAWING NUMBER
สถาปนิก ARCHITECT		A-02	
วิศวกร STRUCTURAL ENGINEER		แบบที่ SHEET NUMBER	2/25
ช่างเขียน DRAWING MAN		ขนาด SCALE	1:50
ตรวจสอบ CHECKED		วันที่ DATE	
ตารางงานสถาปัตยกรรม			

NOTE

ผู้จัดทำแบบฯ ขอสงวนสิทธิ์ในสิ่งที่ปรากฏในแบบฯ นี้ ไม่สามารถรับผิดชอบต่อความเสียหายใดๆ ที่เกิดขึ้นจากแบบฯ นี้

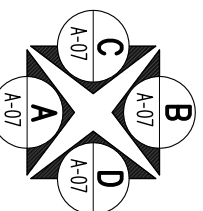


แปลนพื้นที่ชั้นที่ 1
SCALE 1:100



แปลนพื้นที่ชั้นที่ 2
SCALE 1:100

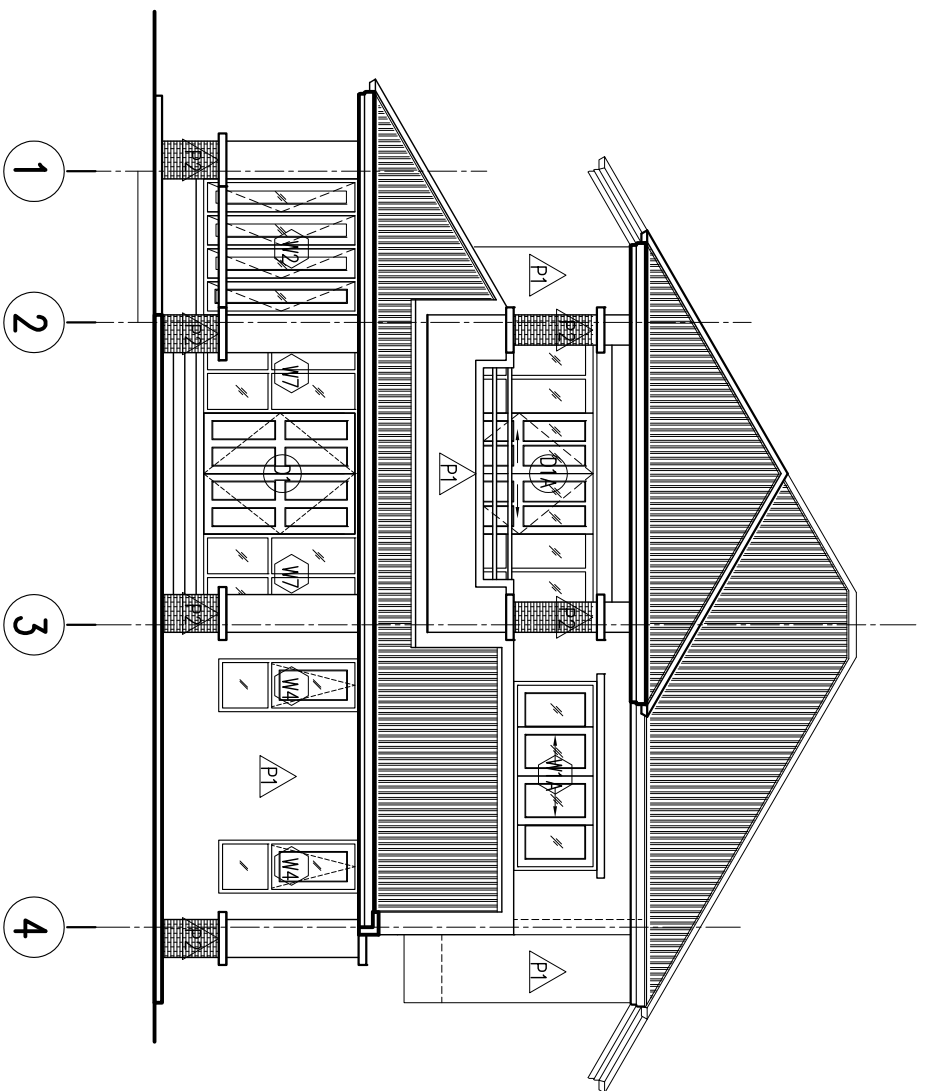
ELEVATION INDEX



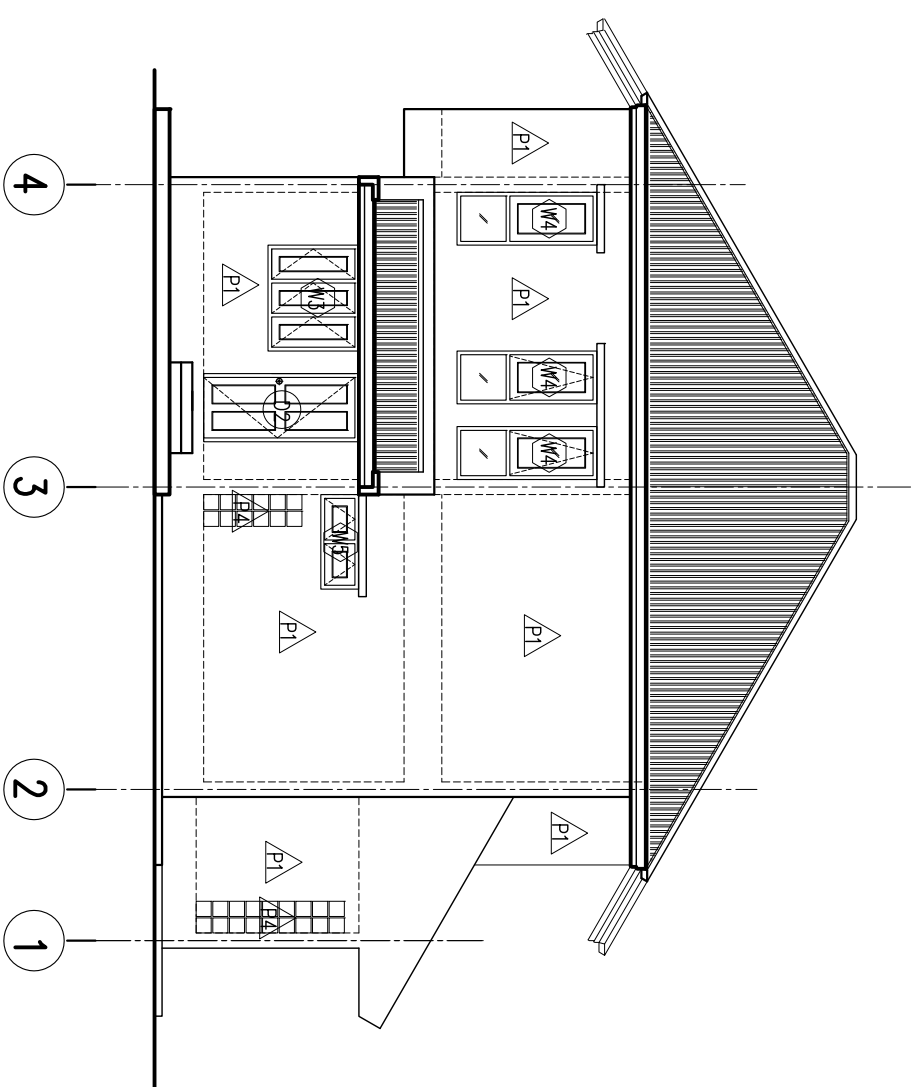
บ้านพักอาศัย ๒ ชั้น ๔ ห้องนอน ๒ ห้องน้ำ

ชื่อโครงการ PROJECT TITLE	บ้านพักอาศัย ๒ ชั้น ๔ ห้องนอน ๒ ห้องน้ำ
สถานที่ LOCATION	
สถาปนิก ARCHITECT	
วิศวกร STRUCTURAL ENGINEER	
ช่างเขียน DRAWING MAN	
ตรวจสอบ CHECKED	
ชื่อโครงการ PROJECT TITLE	บ้านพักอาศัย ๒ ชั้น ๔ ห้องนอน ๒ ห้องน้ำ
สถานที่ LOCATION	
สถาปนิก ARCHITECT	
วิศวกร STRUCTURAL ENGINEER	
ช่างเขียน DRAWING MAN	
ตรวจสอบ CHECKED	
ชื่อโครงการ PROJECT TITLE	บ้านพักอาศัย ๒ ชั้น ๔ ห้องนอน ๒ ห้องน้ำ
สถานที่ LOCATION	
สถาปนิก ARCHITECT	
วิศวกร STRUCTURAL ENGINEER	
ช่างเขียน DRAWING MAN	
ตรวจสอบ CHECKED	



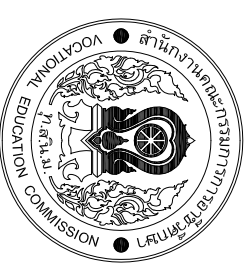


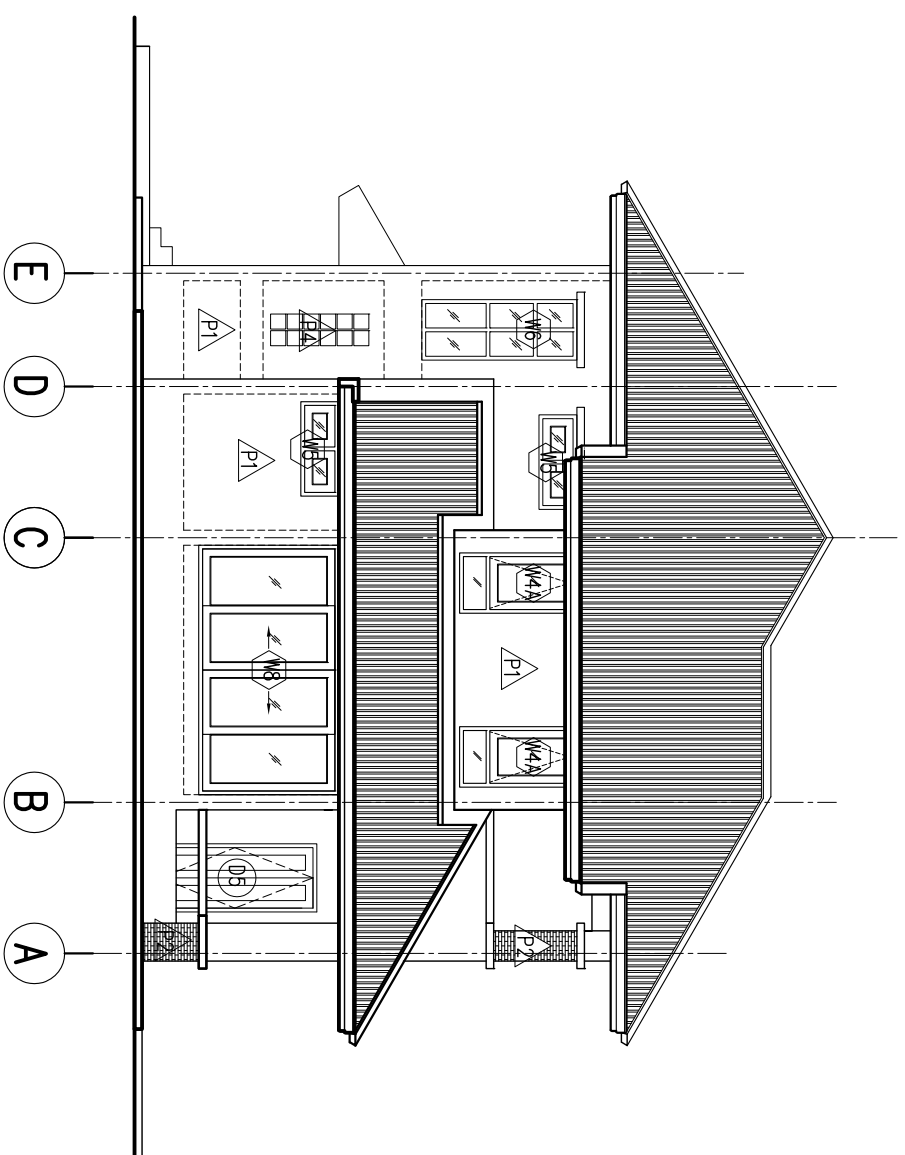
รูปถ่าย A
SCALE 1:100



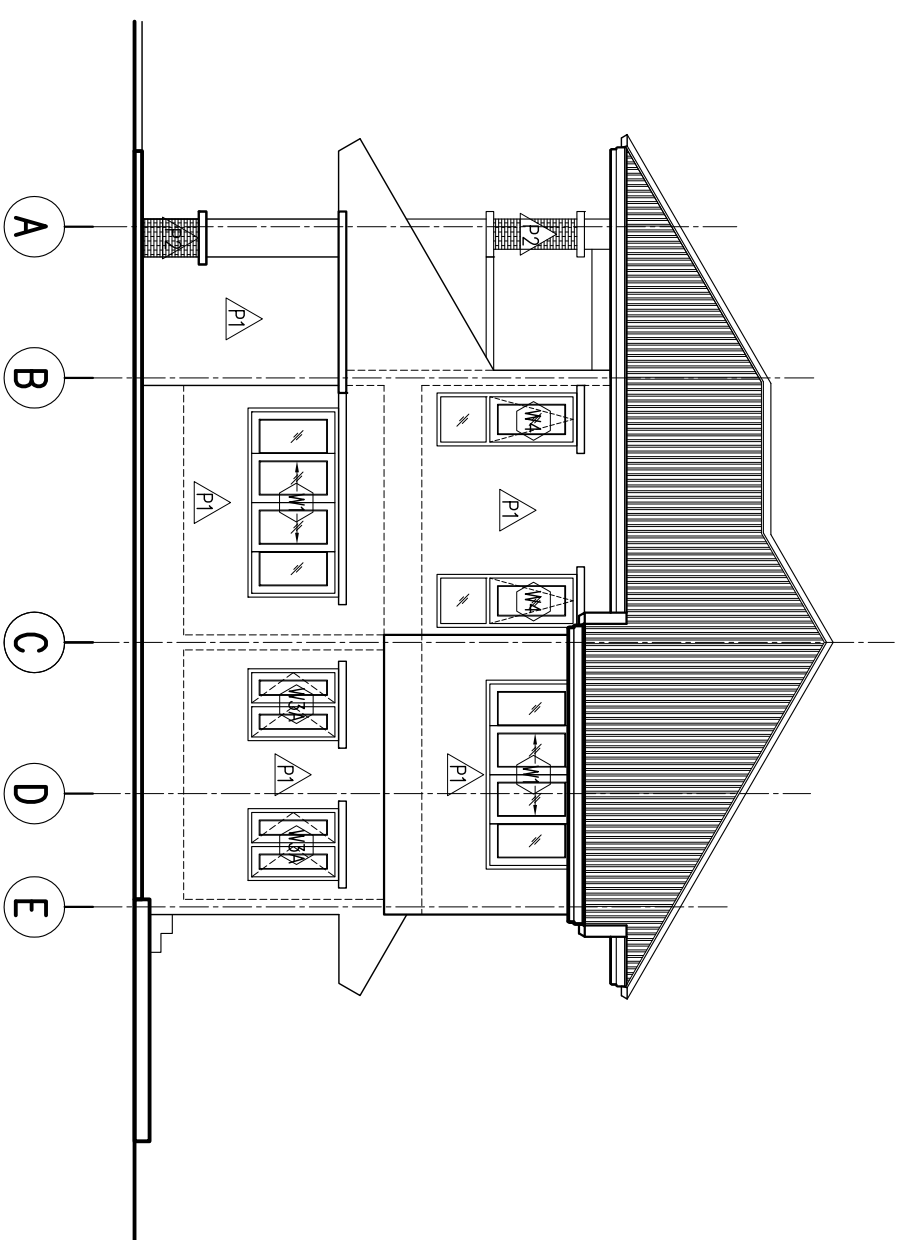
รูปถ่าย B
SCALE 1:100

ชื่อโครงการ PROJECT TITLE บ้านพักอาศัย ๒ ชั้น ๔ ห้องนอน ๒ ห้องน้ำ		เจ้าของบ้าน OWNER รูปถ่าย A,B		วิทยาลัยเทคนิค VOCATIONAL EDUCATION COMMISSION กรุงเทพมหานคร THAILAND
สถานที่ LOCATION สถาปนิก ARCHITECT วิศวกร STRUCTURAL ENGINEER ผู้ออกแบบ DRAWING MAN ตรวจสอบ CHECKED		ชื่อโครงการ DRAWING TITLE รูปถ่าย A,B		
เลขที่ DRAWING NUMBER A-05		เลขที่ SHEET NUMBER 5/25		วันที่ DATE



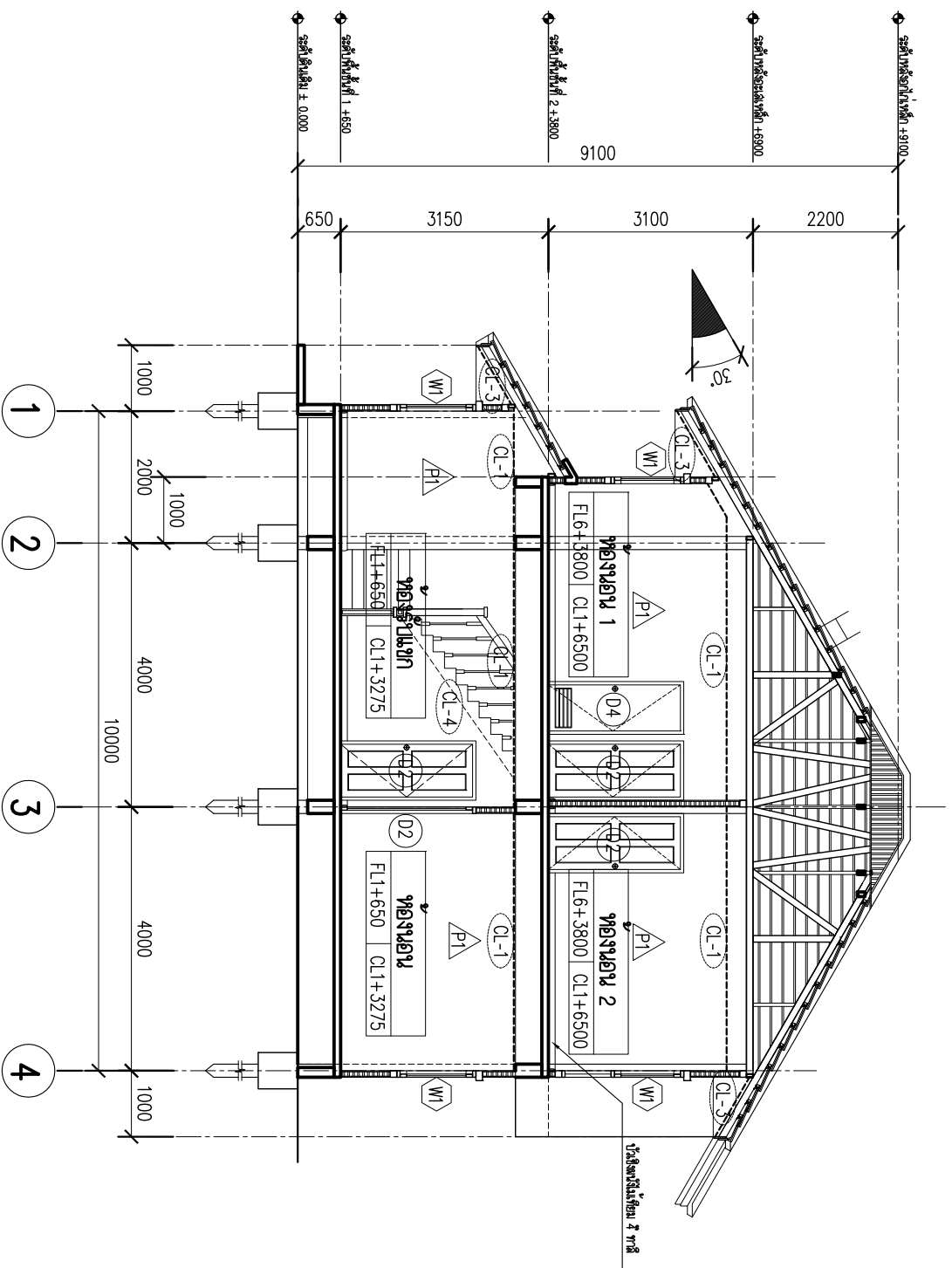


รูปถ่าย C
SCALE 1:100

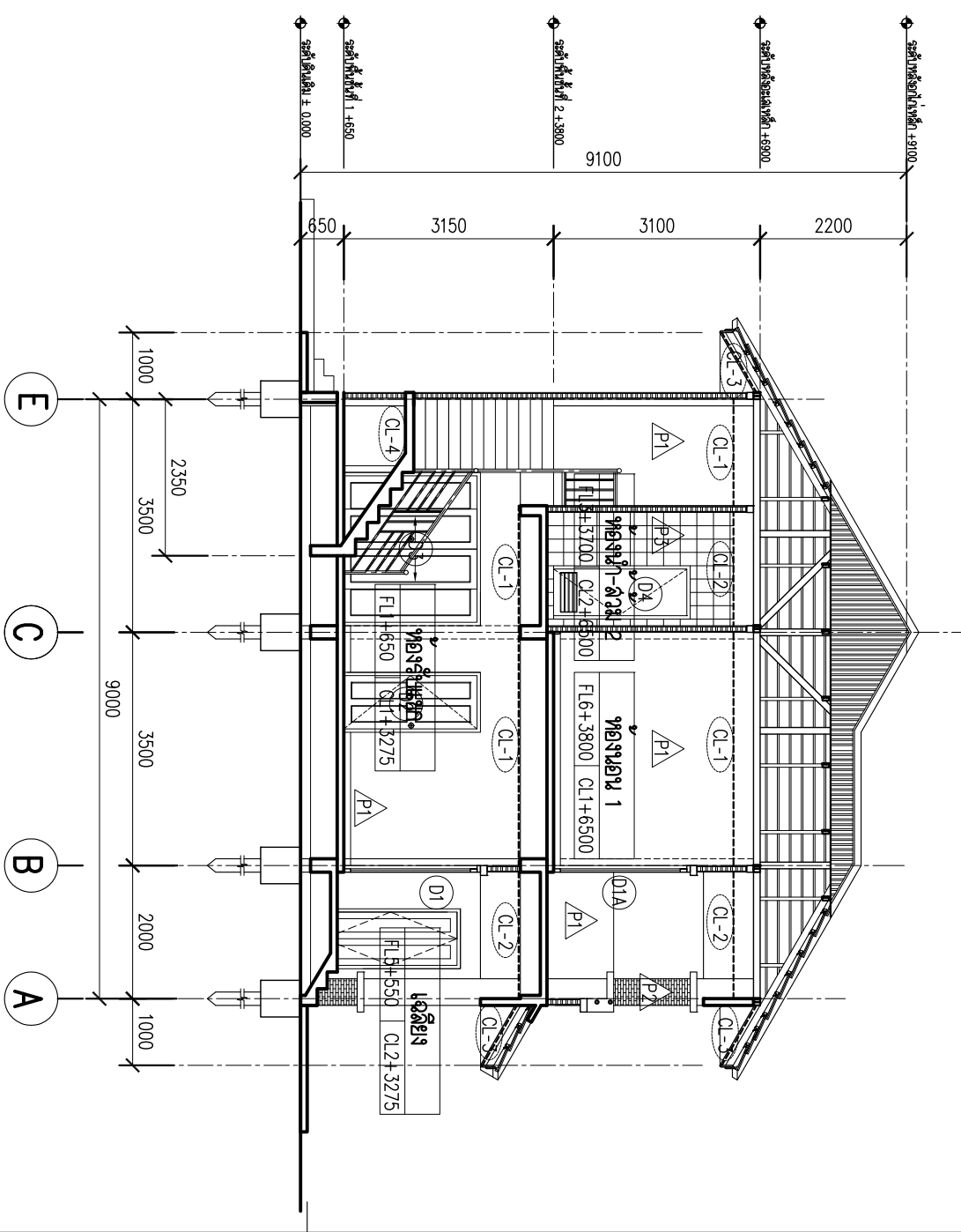


รูปถ่าย D
SCALE 1:100


ชื่อโครงการ PROJECT TITLE บ้านพักอาศัย ๒ ชั้น ๔ ห้องนอน ๒ ห้องน้ำ		ชื่อผู้รับใช้ OWNER รูปถ่าย C,D		วิทยาลัยเทคนิคสุราษฎร์ธานี VOCATIONAL EDUCATION COMMISSION 
สถานที่ LOCATION สถาปนิก ARCHITECT วิศวกร STRUCTURAL ENGINEER ผู้ออกแบบ DRAWING MAN ตรวจสอบ CHECKED		ชื่อโครงการ DRAWING TITLE รูปถ่าย C,D		
ชื่อโครงการ DRAWING NUMBER A-06		ชื่อโครงการ SHEET NUMBER 6/25		วันที่ DATE

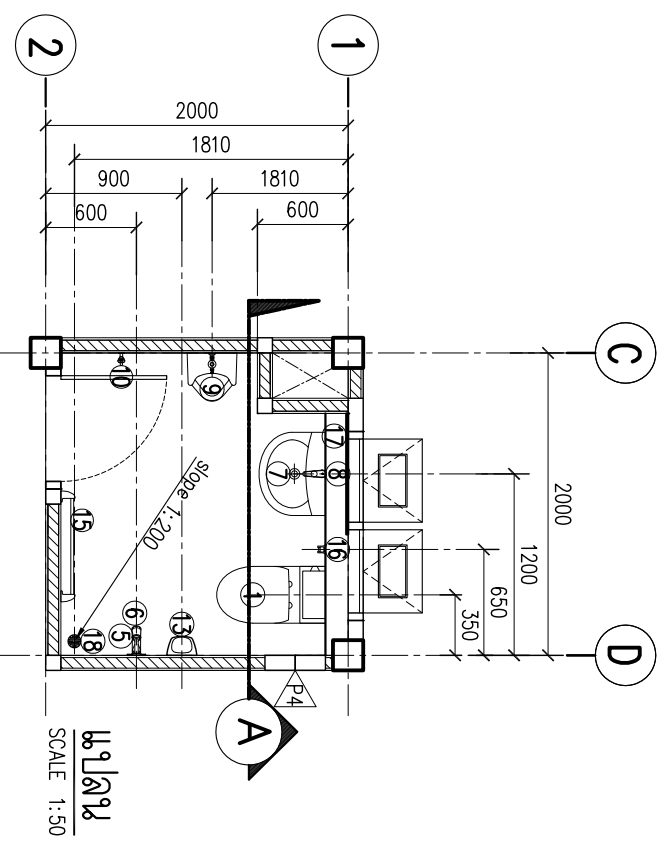


รูปตัด A
SCALE 1:100

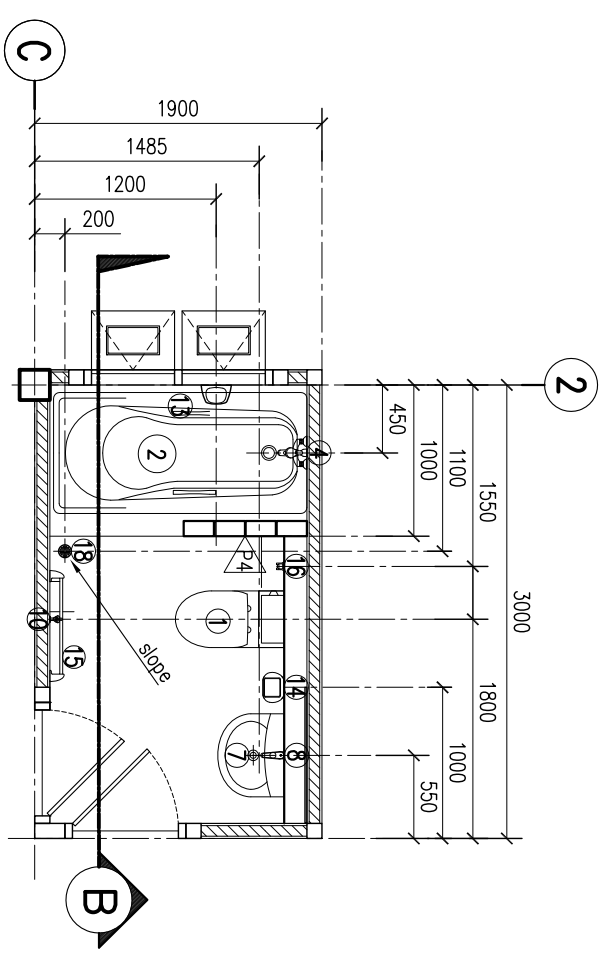


รูปตัด B
SCALE 1:100

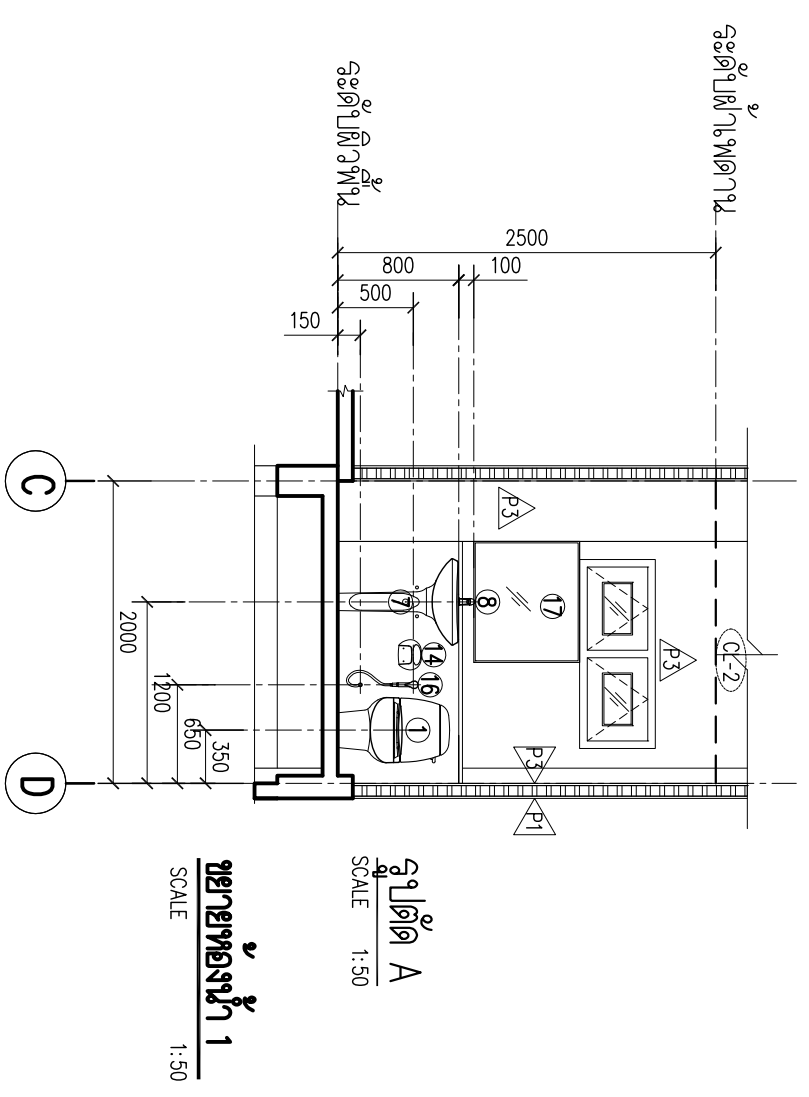
ชื่อโครงการ บ้านพักอาศัย ๒ ชั้น ๔ ห้องนอน ๒ ห้องน้ำ		วิศวกร รูปตัด A, B		
สถานที่ LOCATION		เจ้าของ OWNER		
สถาปนิก ARCHITECT		วิศวกร ENGINEER		ชื่อโครงการ บ้านพักอาศัย ๒ ชั้น ๔ ห้องนอน ๒ ห้องน้ำ
วิศวกร STRUCTURAL ENGINEER		วิศวกร ENGINEER		
ผู้ออกแบบ DESIGNER		วิศวกร ENGINEER		ชื่อโครงการ บ้านพักอาศัย ๒ ชั้น ๔ ห้องนอน ๒ ห้องน้ำ
ผู้ออกแบบ DESIGNER		วิศวกร ENGINEER		
วิศวกร CHECKED		วิศวกร CHECKED		ชื่อโครงการ บ้านพักอาศัย ๒ ชั้น ๔ ห้องนอน ๒ ห้องน้ำ
วิศวกร CHECKED		วิศวกร CHECKED		
ชื่อโครงการ บ้านพักอาศัย ๒ ชั้น ๔ ห้องนอน ๒ ห้องน้ำ		วิศวกร รูปตัด A, B		ชื่อโครงการ บ้านพักอาศัย ๒ ชั้น ๔ ห้องนอน ๒ ห้องน้ำ
ชื่อโครงการ บ้านพักอาศัย ๒ ชั้น ๔ ห้องนอน ๒ ห้องน้ำ		วิศวกร รูปตัด A, B		
ชื่อโครงการ บ้านพักอาศัย ๒ ชั้น ๔ ห้องนอน ๒ ห้องน้ำ		วิศวกร รูปตัด A, B		ชื่อโครงการ บ้านพักอาศัย ๒ ชั้น ๔ ห้องนอน ๒ ห้องน้ำ
ชื่อโครงการ บ้านพักอาศัย ๒ ชั้น ๔ ห้องนอน ๒ ห้องน้ำ		วิศวกร รูปตัด A, B		



แปลน
SCALE 1:50

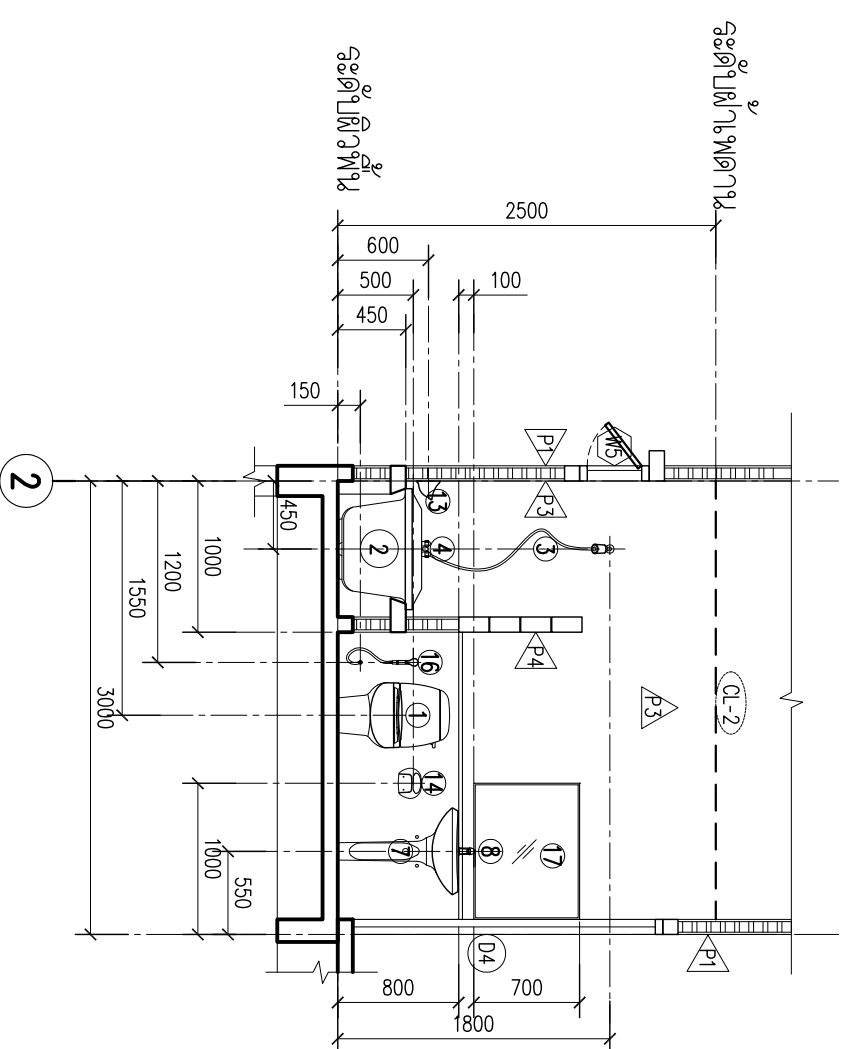


แปลน
SCALE 1:50




แปลน A
SCALE 1:50

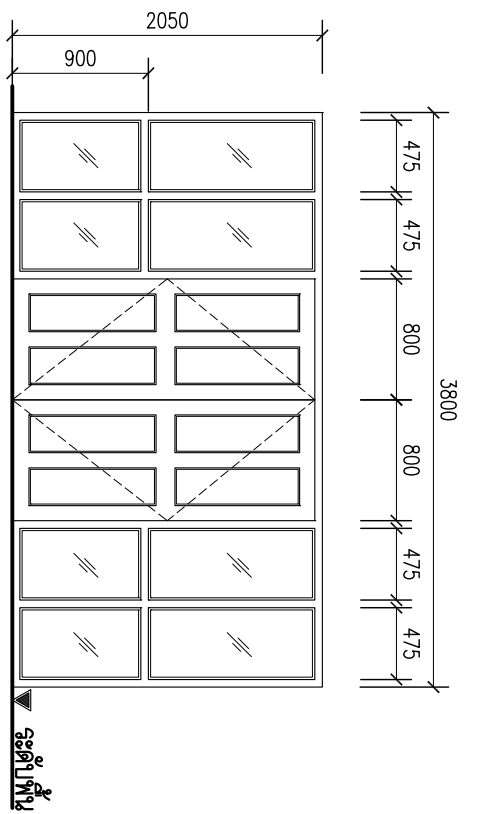
ขยายห้องน้ำ 1
SCALE 1:50



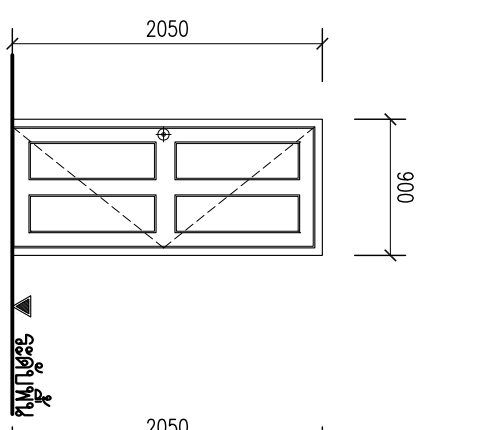
แปลน B
SCALE 1:50

ขยายห้องน้ำ 2
SCALE 1:50

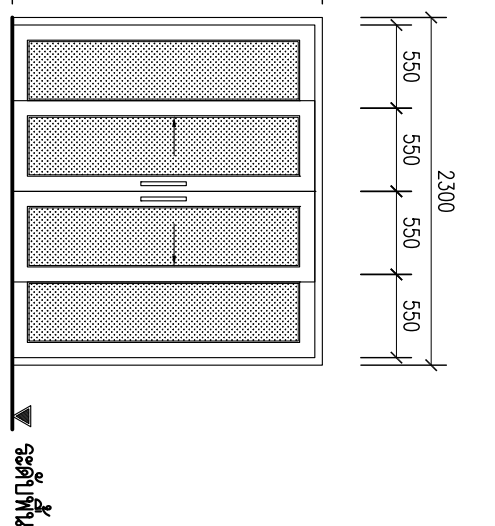
โครงการ PROJECT TITLE บ้านพักอาศัย ๒ ชั้น & ห้องนอน ๒ ห้องน้ำ		ที่ปรึกษา OWNER ขยายห้องน้ำ 1, 2		
สถานที่ LOCATION บ้านพักอาศัย ๒ ชั้น & ห้องนอน ๒ ห้องน้ำ	สถาปนิก ARCHITECT ขยายห้องน้ำ 1, 2	ช่างเทคนิค DRAWING TITLE ขยายห้องน้ำ 1, 2	เลขที่ร่าง DRAWING NUMBER A-08	
วิศวกร STRUCTURAL ENGINEER ขยายห้องน้ำ 1, 2	ช่างเทคนิค SHEET NUMBER 8/25	วันที่ DATE 	วันที่ DATE 	
ตรวจสอบ CHECKED 	ตรวจสอบ CHECKED 	วันที่ DATE 	วันที่ DATE 	



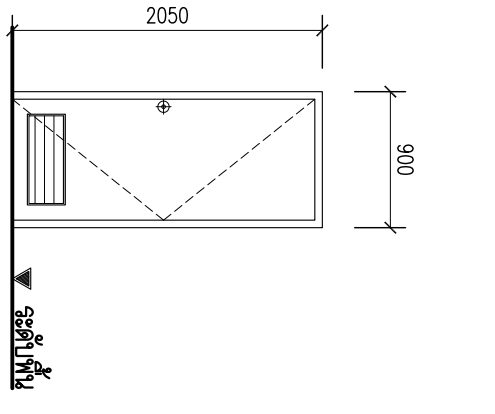
ประตูบานเปิดคู่บานทึบ
วงกบ บานไม้เนื้อแข็ง
ประตูบานเปิดคู่บานทึบ
วงกบ บานไม้เนื้อแข็ง
กระแสไฟฟ้า 5 มม.



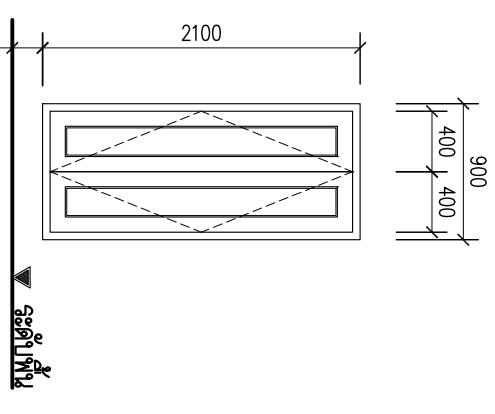
ประตูบานเปิดเดี่ยวบานทึบ
วงกบ บานไม้เนื้อแข็ง



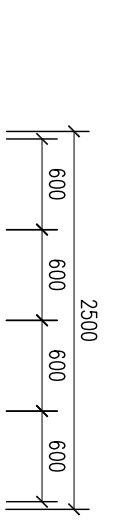
ประตูบานเปิดคู่บานทึบของแสงตัดตาย
วงกบ กระจกบานอลูมิเนียมเงาขาว
กระแสไฟฟ้า 5 มม.



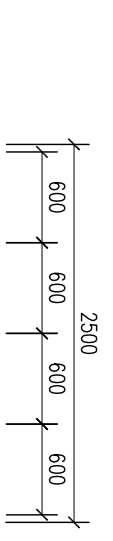
ประตูบานเดี่ยว บานPVC
วงกบไม้เนื้อแข็ง



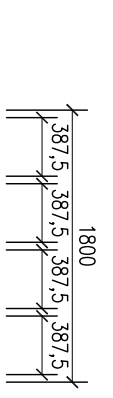
ประตูบานเปิดคู่บานทึบ
วงกบ บานไม้เนื้อแข็ง



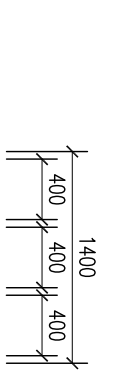
หน้าต่างบานเลื่อนคู่
วงกบ กระจกบานอลูมิเนียมเงาขาว
กระแสไฟฟ้า 5 มม.



หน้าต่างบานเลื่อนคู่
วงกบ กระจกบานอลูมิเนียมเงาขาว
กระแสไฟฟ้า 5 มม.



หน้าต่างบานเปิด 4 บาน
วงกบ กระจกบานอลูมิเนียมเงาขาว
กระแสไฟฟ้า 5 มม.

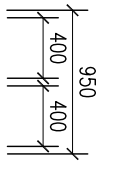


หน้าต่างบานเปิด 3 บาน
วงกบ กระจกบานอลูมิเนียมเงาขาว
กระแสไฟฟ้า 5 มม.

ขยายประตู - หนวดต่าง 1
SCALE 1:50

บ้านพักอาศัย ๒ ชั้น ๕ ห้องนอน ๒ ห้องน้ำ		ขยายประตู - หนวดต่าง 1	
ชื่อกิจการ PROJECT TITLE	สถานที่ LOCATION	ทรูสมิท DRAWING TITLE	ทรูสมิท DRAWING NUMBER
สถาปนิก ARCHITECT	วิศวกร OWNER	ทรูสมิท DRAWING NUMBER	ทรูสมิท DRAWING NUMBER
วิศวกร STRUCTURAL ENGINEER	วิศวกร OWNER	ทรูสมิท DRAWING NUMBER	ทรูสมิท DRAWING NUMBER
วิศวกร DRAWING MAN	วิศวกร OWNER	ทรูสมิท DRAWING NUMBER	ทรูสมิท DRAWING NUMBER
วิศวกร CHECKED	วิศวกร OWNER	ทรูสมิท DRAWING NUMBER	ทรูสมิท DRAWING NUMBER





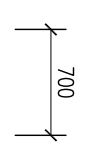
W3A

ขนาดบานประตู 2 บาน
วงกบ กระจกใสชนิดใส
กระจกใสชนิด 5 มม.



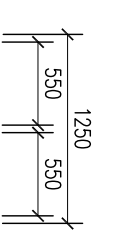
W4

ขนาดบานประตูกระจกใสชนิดใส
วงกบ กระจกใสชนิดใส
กระจกใสชนิด 5 มม.



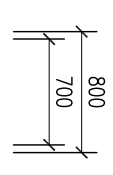
W4A

ขนาดบานประตูกระจกใสชนิดใส
วงกบ กระจกใสชนิดใส
กระจกใสชนิด 5 มม.



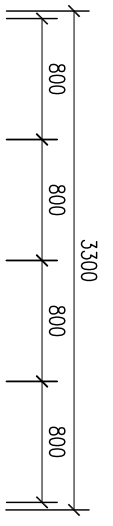
W5

ขนาดบานประตูกระจกใส
วงกบ กระจกใสชนิดใส
กระจกฝ้า 5 มม.



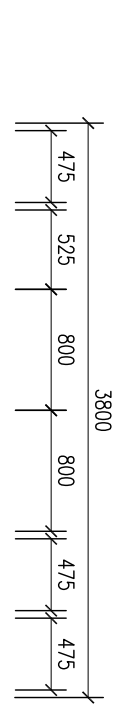
W6

ช่องแสงกระจกติดตาย
วงกบ กระจกใสชนิดใส
กระจกใสชนิด 5 มม.



W8

ขนาดบานประตู
วงกบ กระจกใสชนิดใส
กระจกใสชนิด 5 มม.

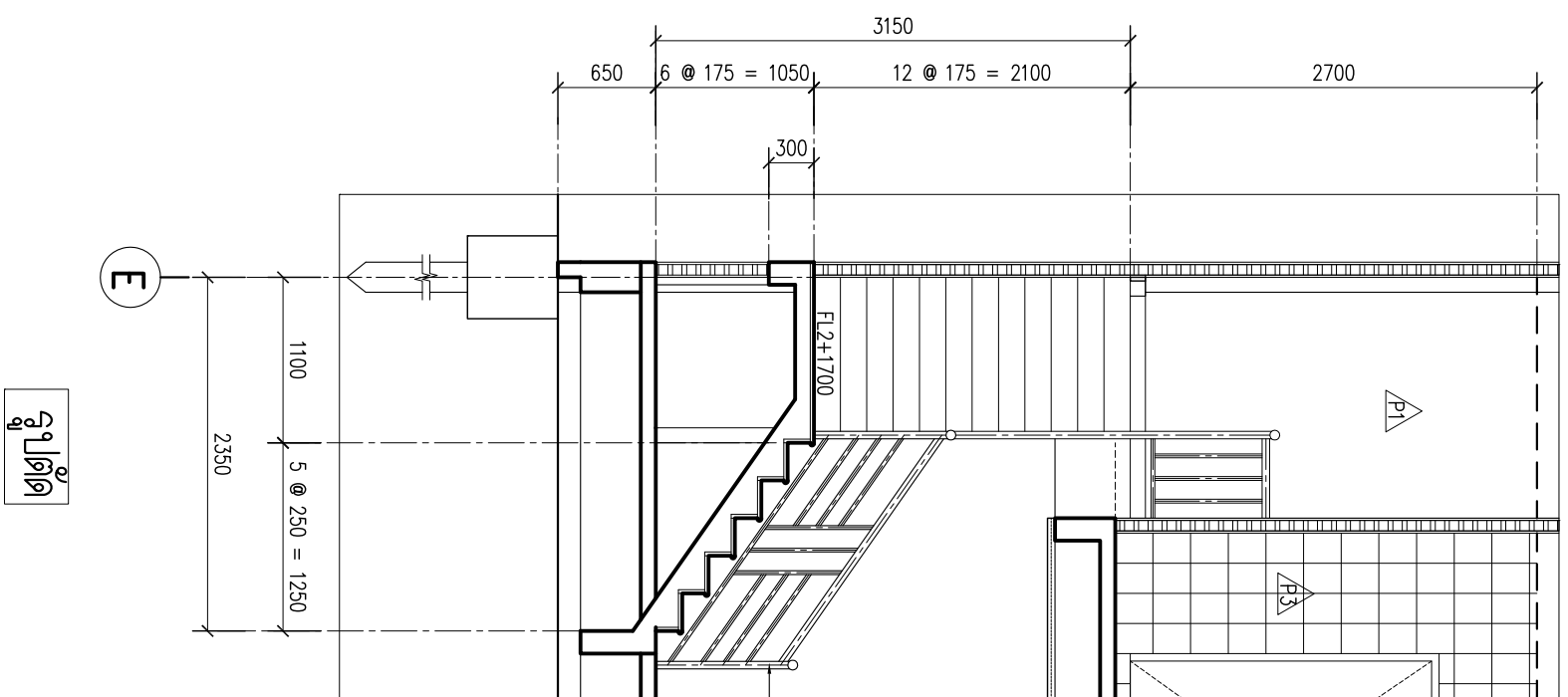


D1A

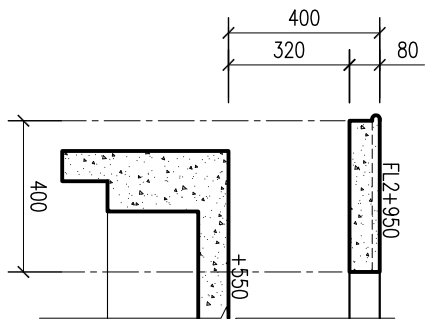
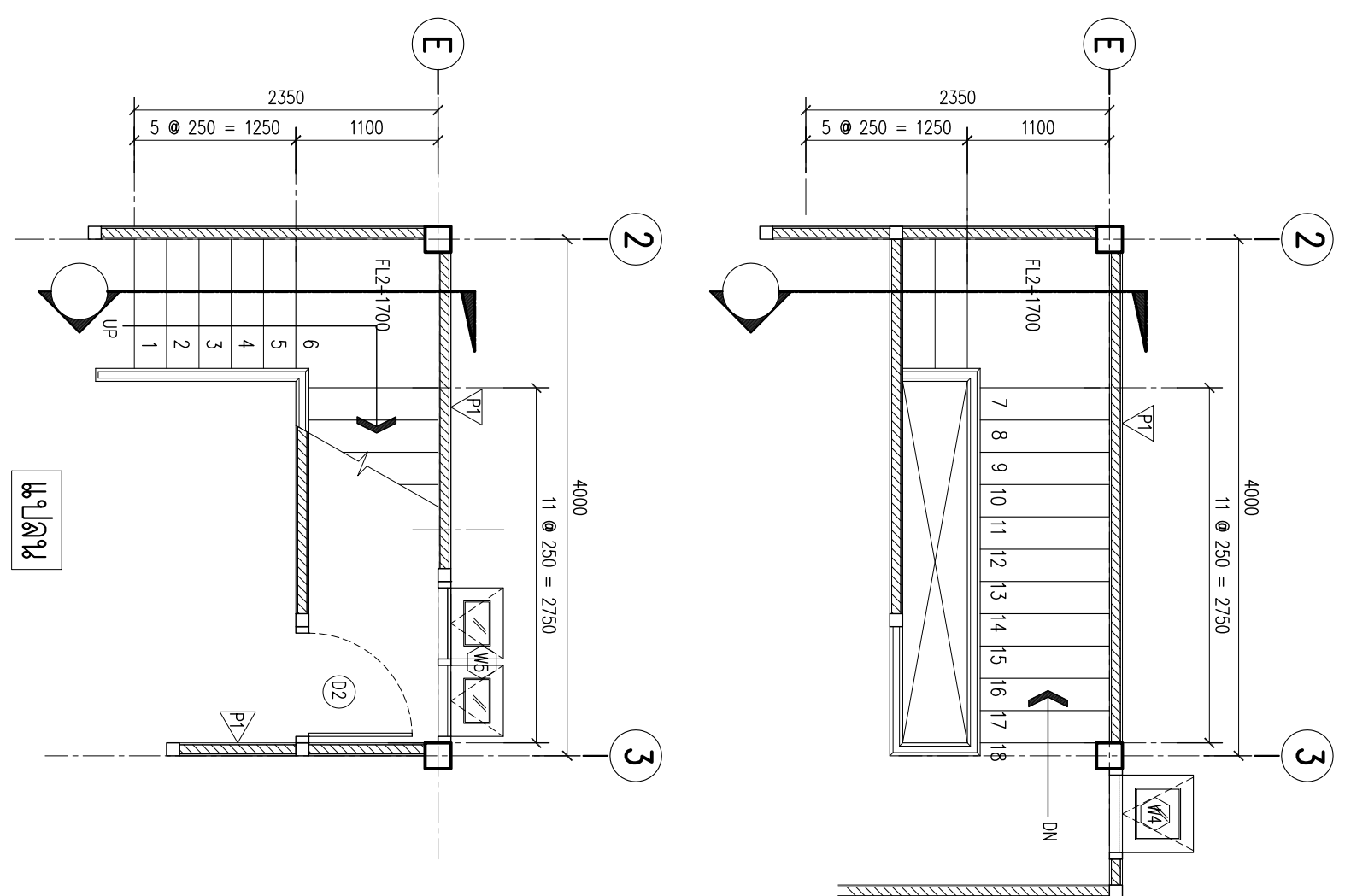
ประตูบานเลื่อนคู่กระจกใสชนิดใส
วงกบ กระจกใสชนิดใส
กระจกใสชนิด 5 มม.

ขยายประตู - หน้าต่าง 2
SCALE 1:50

วิทยาลัย ชัย ๕ ของเมือง ๒ หน้า		วิทยาลัย - หน้าต่าง 2	
ชื่อย่อโครงการ PROJECT TITLE	สถานที่ LOCATION	วิชา DRAWING TITLE	วิชา DRAWING NUMBER
วิทยาลัย ชัย ๕ ของเมือง ๒ หน้า		A-10	
สถาปนิก ARCHITECT	วิศวกร STRUCTURAL ENGINEER	วิชา SHEET NUMBER	วิชา DATE
วิทยาลัย ชัย ๕ ของเมือง ๒ หน้า		10/25	
ตรวจสอบ CHECKED	วิศวกร ENGINEER	วิชา SCALE	วิชา DATE
วิทยาลัย ชัย ๕ ของเมือง ๒ หน้า		10/25	



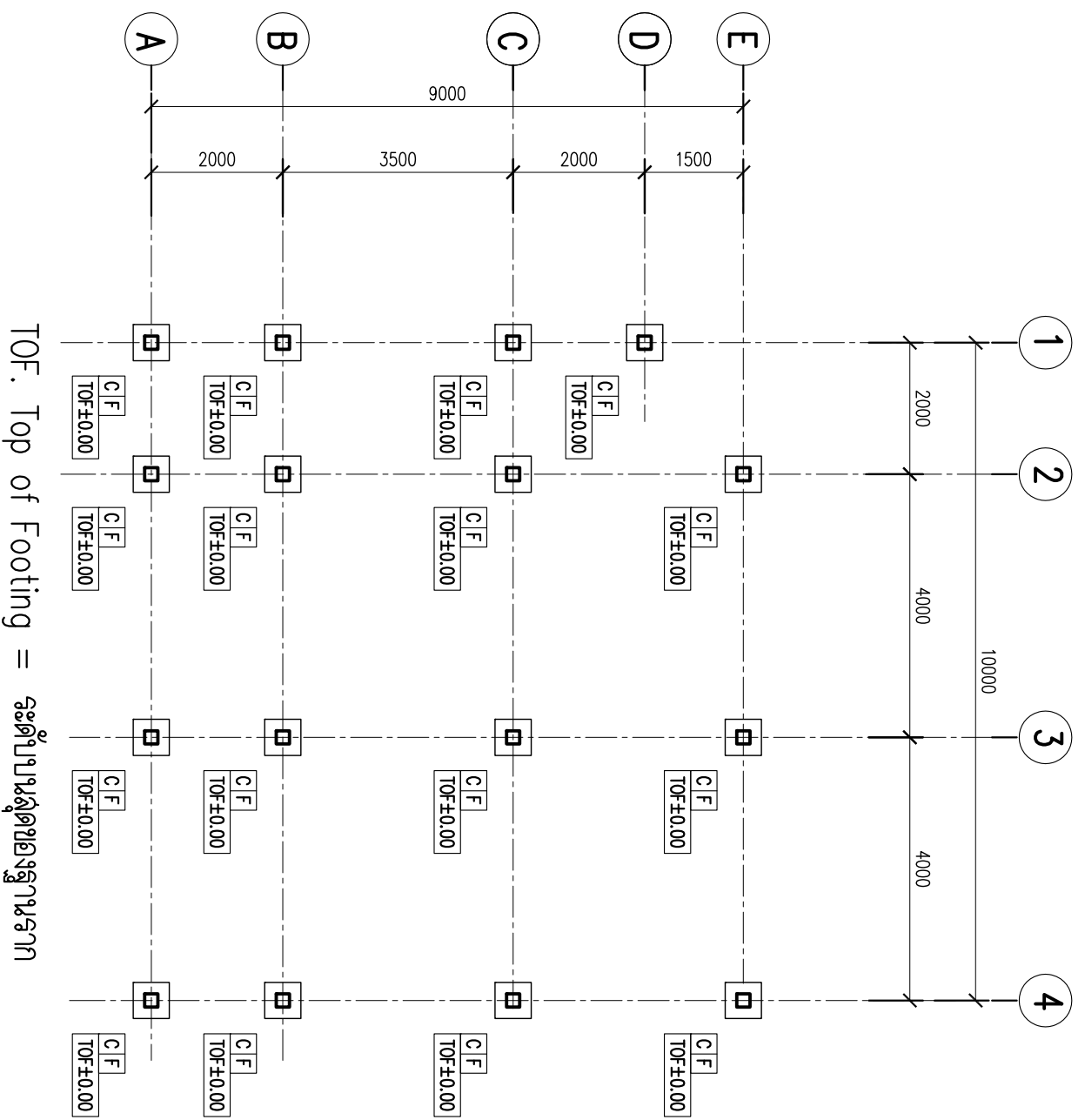
ขยายแผ่น ST-1
SCALE 1:50



ขยายแผ่น ST-1
SCALE 1:25

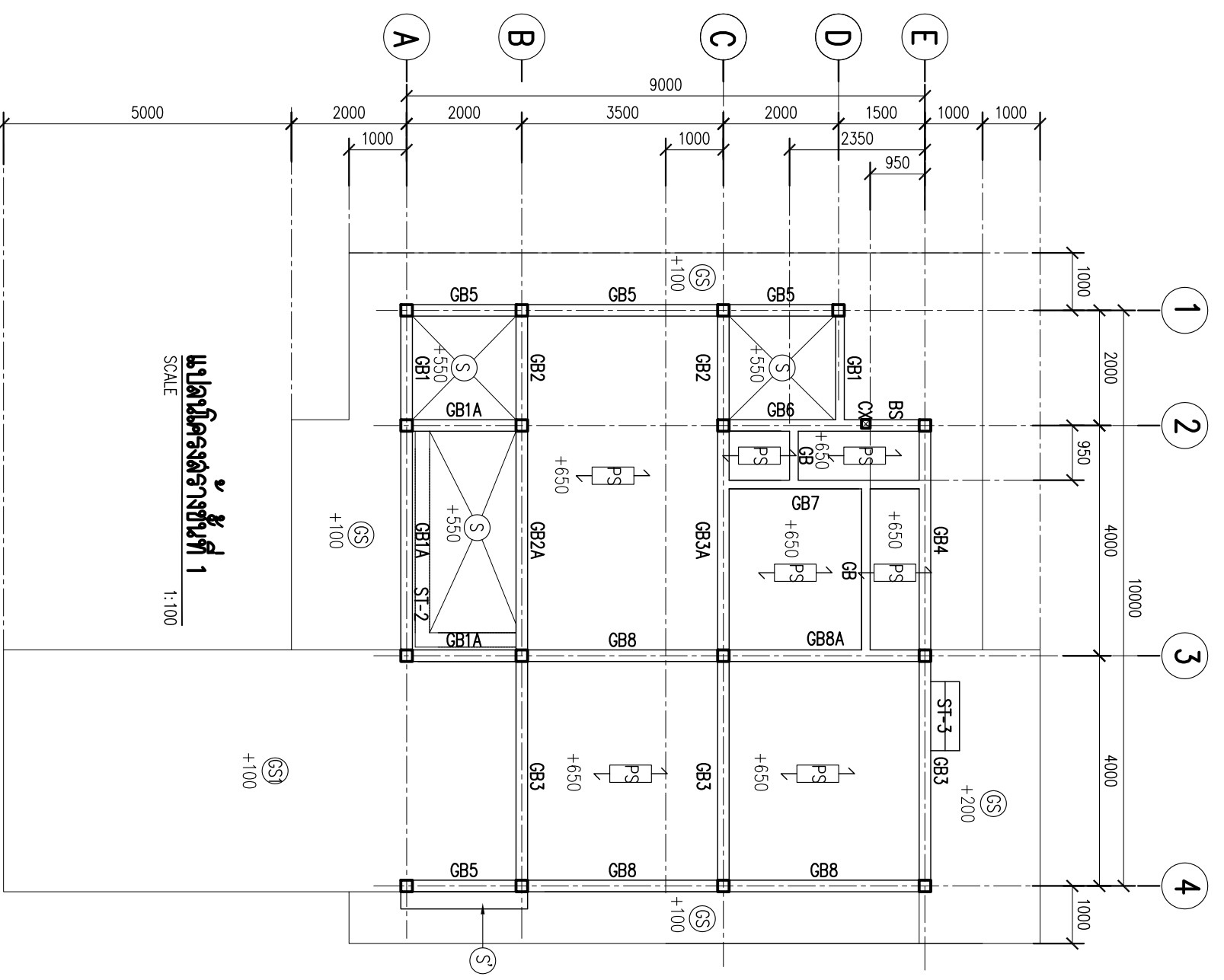
ชื่อโครงการ PROJECT TITLE วิทยาลัยอาชีวศึกษา ๒ ชั้น & หอเรียน ๒ ชั้น		วิทยาลัยอาชีวศึกษา DRAWING TITLE ขยายแผ่น	
สถานที่ LOCATION 		เลขที่ OWNER 	
สถาปนิก ARCHITECT 		วิศวกร DRAWING NUMBER A-11	
วิศวกร STRUCTURAL ENGINEER 		เลขที่ SHEET NUMBER 11/25	
ผู้ออกแบบ DRAWING MAN 		วันที่ DATE 	
ตรวจสอบ CHECKED 		วิทยาลัยอาชีวศึกษา SCALE 	





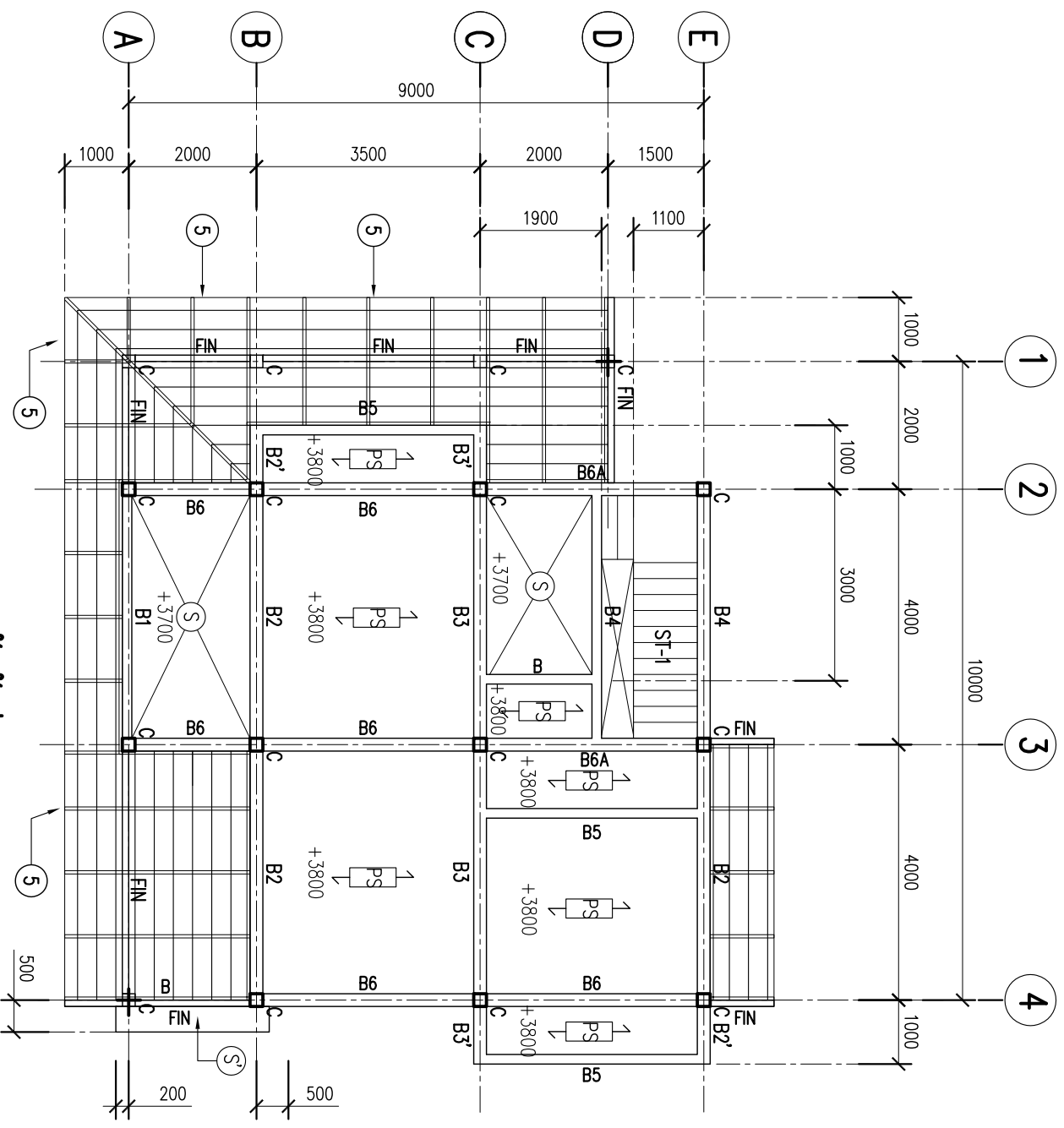
TOF. Top of Footing = ระดับบนสุดของฐานราก

แปลนเข็ม , ฐานราก
SCALE 1:100



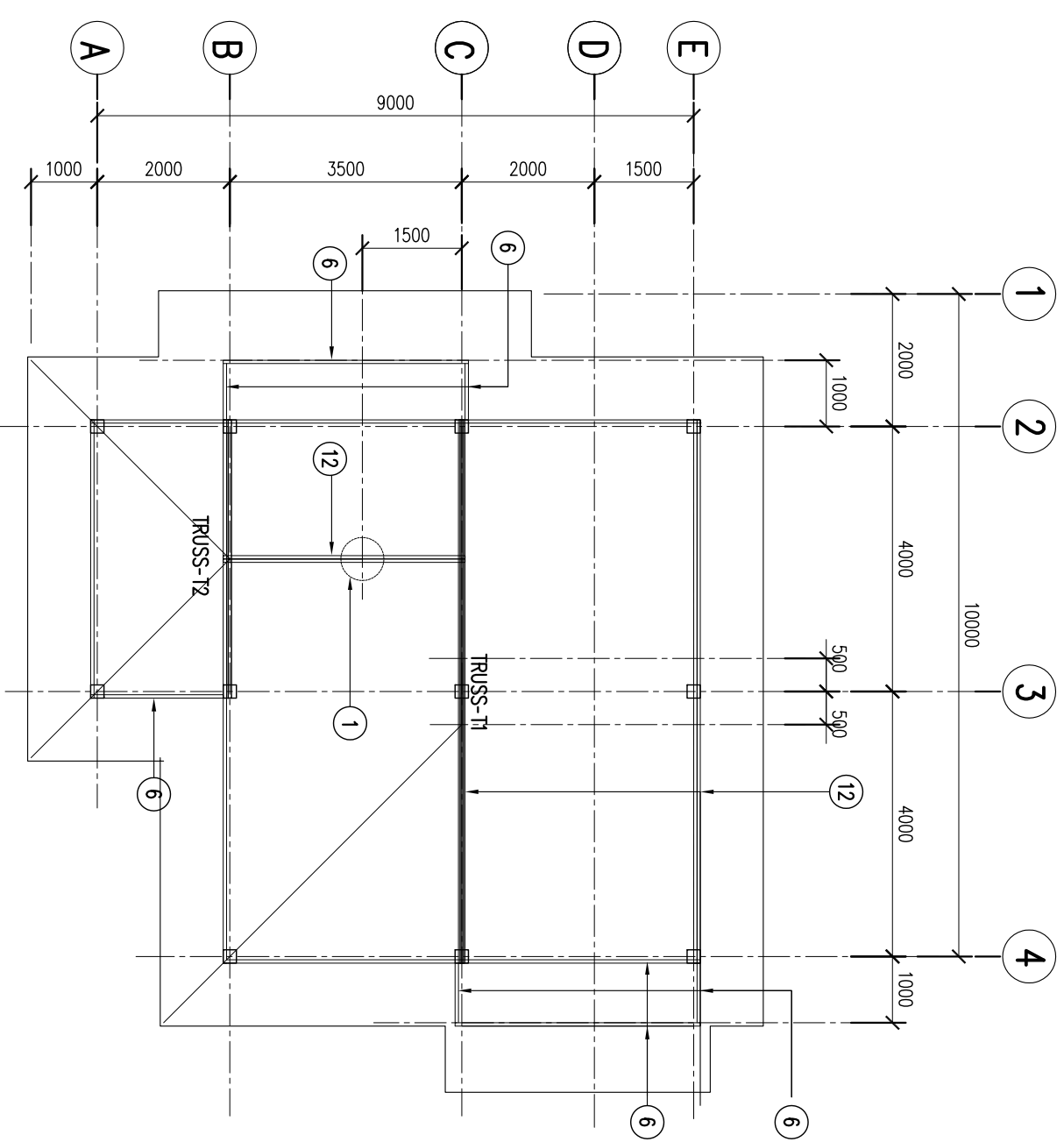
แปลนโครงสร้างชั้นที่ 1
SCALE 1:100

ข้อมูลงาน PROJECT TITLE วิทยาลัย ๒ ชั้น & หอเรียน ๒ ชั้น		ตำแหน่ง DRAWING TITLE แปลนเข็มและฐานราก		
สถานที่ LOCATION ช่างสถาปัตย์ ARCHITECT วิศวกรโครงสร้าง STRUCTURAL ENGINEER ผู้ออกแบบ DRAWING MAN ตรวจสอบ CHECKED		ชื่อโครงการ DRAWING NUMBER S-01 เลขหมายที่ SHEET NUMBER 12/25 วันที่ DATE		




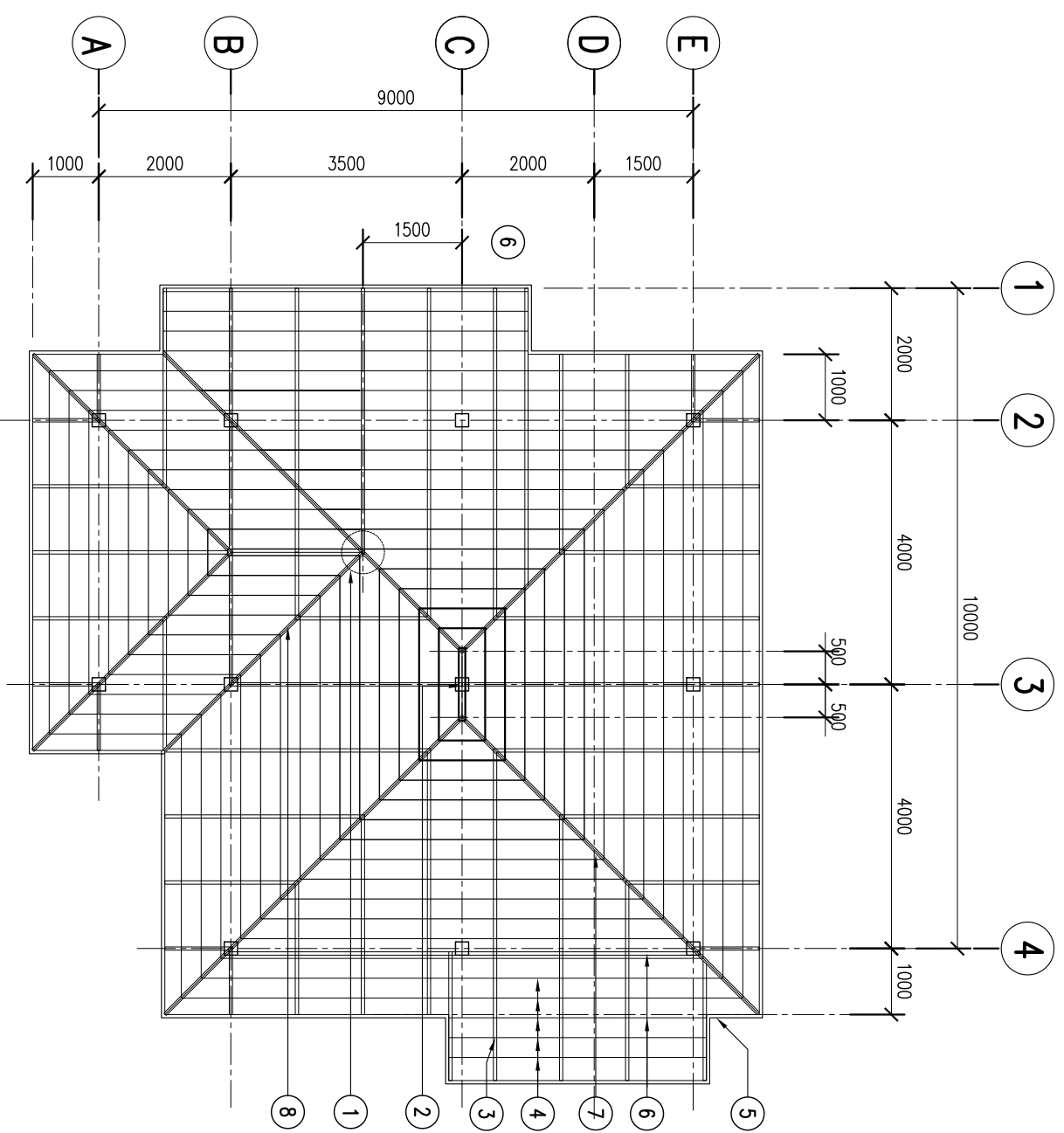
แปลนโครงสร้างชั้นที่ 2
SCALE 1:100

- 1 ไม้เหล็ก □ 100x50x2.3mm
- 2 ฝ้าเหล็ก □ 100x50x2.3mm
- 3 ฝ้าเหล็ก □ 100x50x2.3mm @ 1000mm.
- 4 ฝ้าเหล็ก □ 100x50x2.3mm
- 5 ฝ้าเหล็ก □ 100x50x2.3mm
- 6 ฝ้าเหล็ก □ 100x50x2.3mm
- 7 ฝ้าเหล็ก □ 100x50x2.3mm
- 8 ฝ้าเหล็ก □ 100x50x2.3mm
- 9 ฝ้าเหล็ก □ 100x50x2.3mm
- 10 ฝ้าเหล็ก □ 100x50x2.3mm
- 11 ฝ้าเหล็ก □ 100x50x2.3mm
- 12 ฝ้าเหล็ก □ 100x50x2.3mm

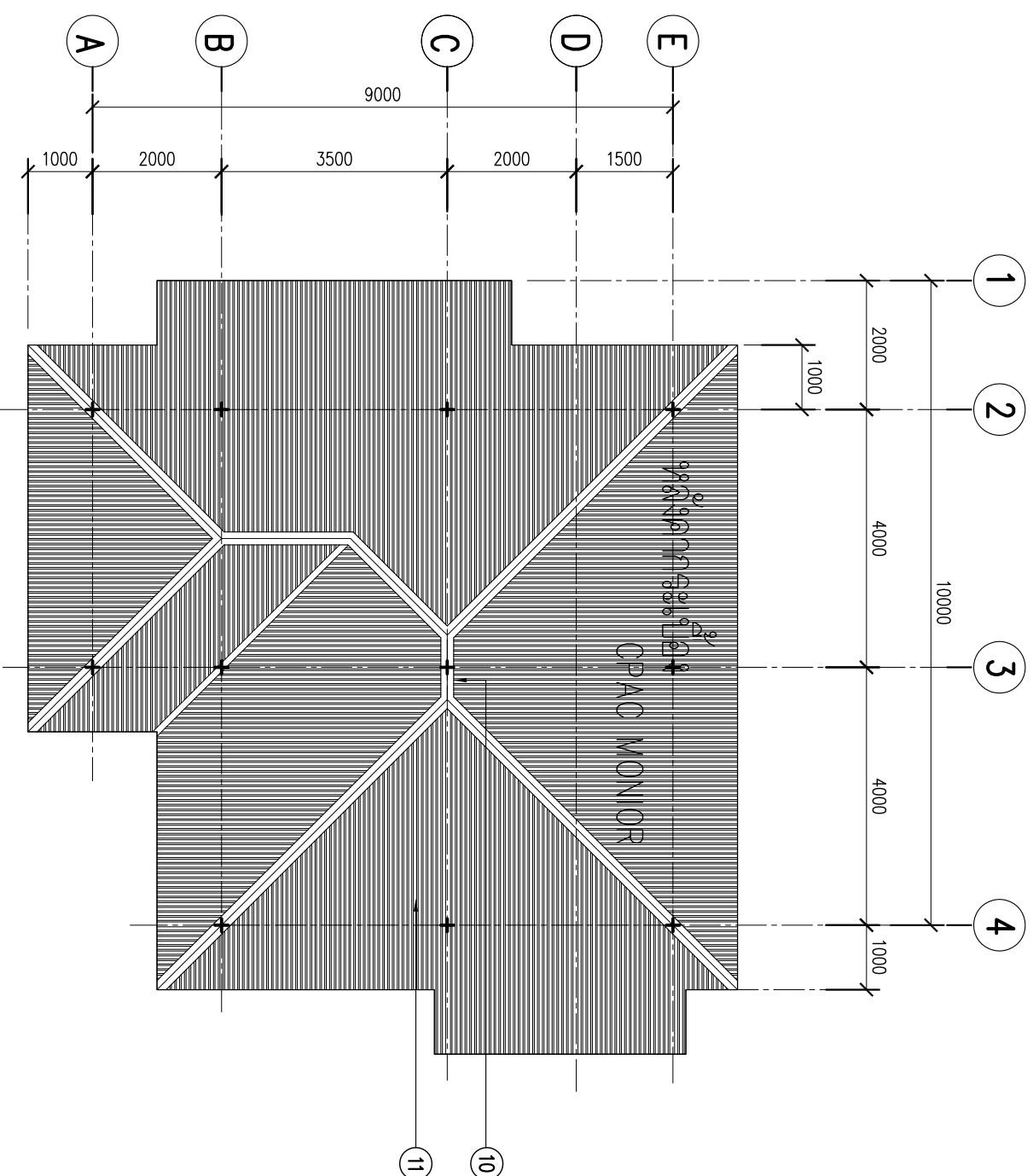


แปลนคานหลังคา
SCALE 1:100

งานพักอาศัย ๒ ชั้น ๔ ห้องนอน ๒ ห้องน้ำ	
ชื่อก่อสร้าง PROJECT TITLE บ้านพักอาศัย ๒ ชั้น ๔ ห้องนอน ๒ ห้องน้ำ	สถานที่ LOCATION
สถาปนิก ARCHITECT 	เจ้าของ OWNER
วิศวกรโครงสร้าง STRUCTURAL ENGINEER 	วิศวกร ENGINEER
ผู้ออกแบบ DRAWING MAN 	วิศวกร ENGINEER
แปลนโครงสร้างชั้นที่ 2	
ชื่อย่อ DRAWING NUMBER S-02	วันที่ DATE
แปลนคานหลังคา	
ชื่อย่อ DRAWING NUMBER 13/25	วันที่ DATE
	



แปลนโครงสร้างหลังคา
SCALE 1:100

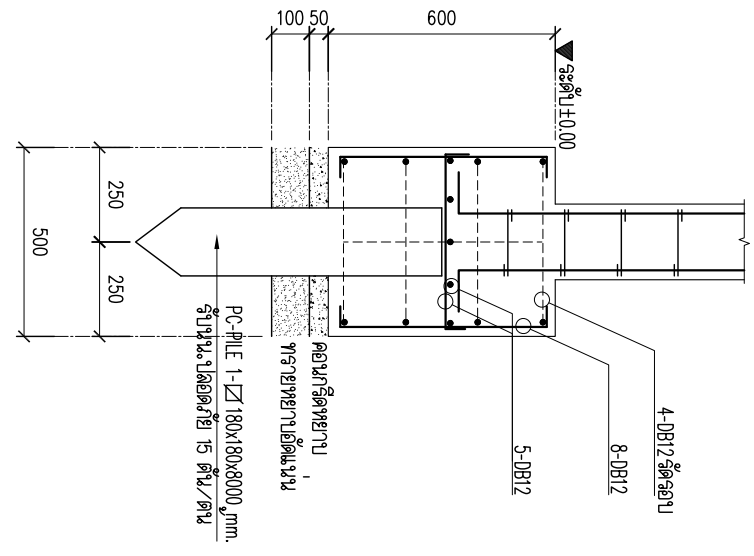
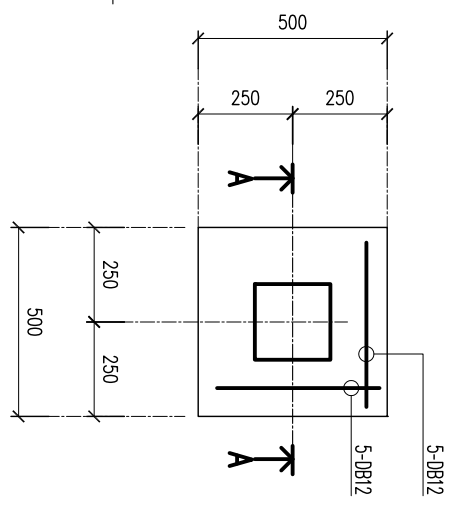


แปลนหลังคา
SCALE 1:100

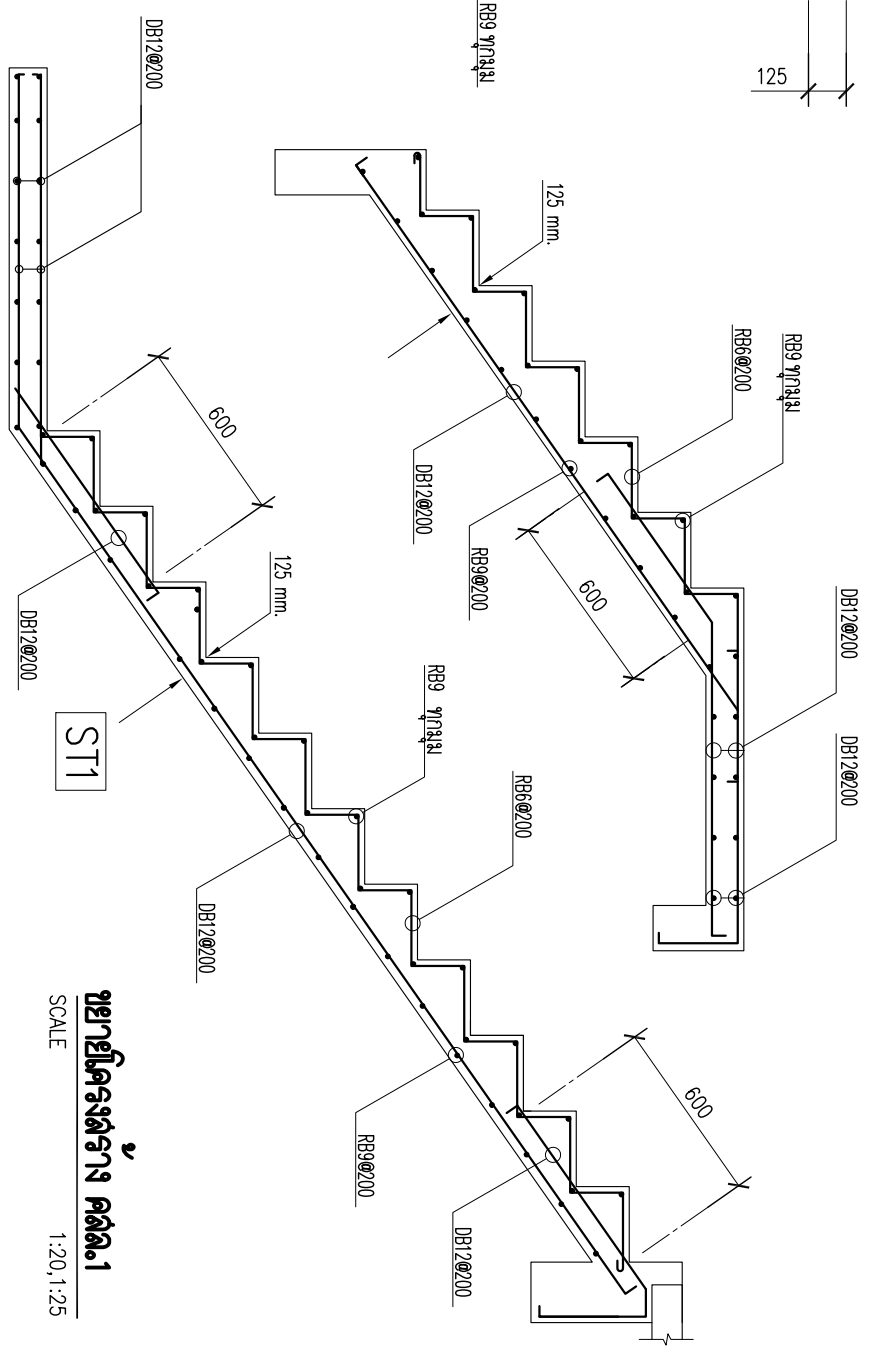
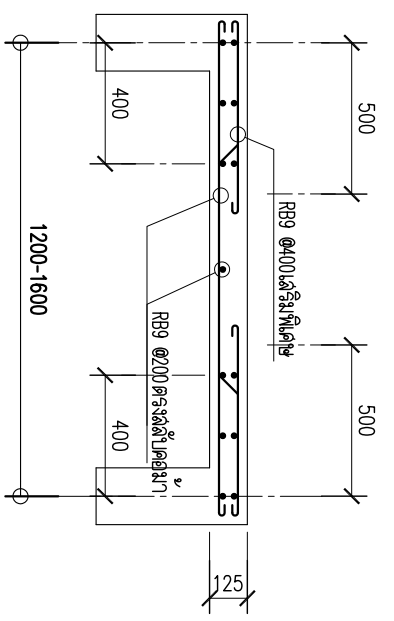
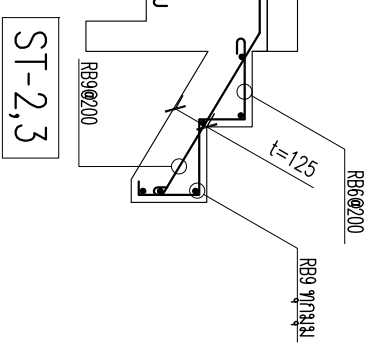
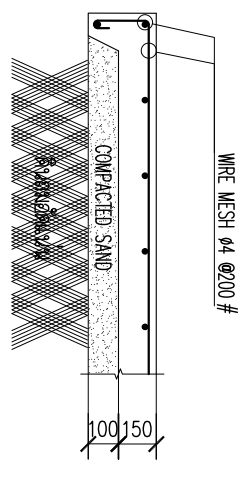
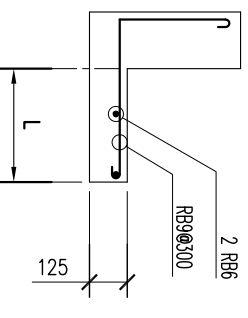
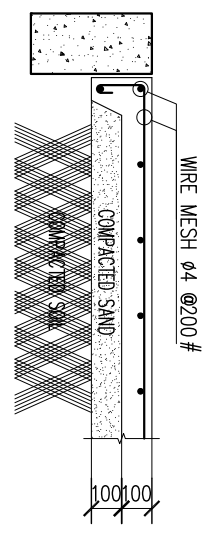
ชื่อกิจการ PROJECT TITLE บ้านพักอาศัย ๒ ชั้น ๕ ห้องนอน ๒ ห้องน้ำ		สถานที่ LOCATION 	
สถาปนิก ARCHITECT 		เจ้าของ OWNER 	
วิศวกร STRUCTURAL ENGINEER 		เลขที่ DRAWING NUMBER S-03	
ผู้ออกแบบ DRAWING MAN 		หมายเลข SHEET NUMBER 14/25	
ตรวจสอบ CHECKED 		วันที่ DATE 	
แปลนโครงสร้างหลังคา 		วิทยาลัยเทคนิคสุพรรณบุรี VOCATIONAL EDUCATION COMMISSION 	



B	2-DB12 STR-RB6 @ 150 150x400 mm.	B1	2-DB12 STR-RB6 @ 150 150x400 mm.	B2	2-DB12 STR-RB6 @ 150 200x400 mm.	B2'	4-DB12 STR-RB6 @ 150 2-DB12 200x400 mm.	B3	5-DB12 2-STR-RB6 @ 150 8-DB12 200x400 mm.	B3'	4-DB12 STR-RB6 @ 150 2-DB12 200x400 mm.	B4	2-DB12 STR-RB6 @ 150 4-DB12 150x400 mm.	B5	2-DB12 STR-RB6 @ 150 2-DB12 150x400 mm.	B6	2-DB12 STR-RB6 @ 150 3-DB12 200x400 mm.	B6A	2-DB12 2-STR-RB6 @ 150 6-DB12 200x400 mm.	GB	2-DB12 STR-RB6 @ 150 150x400 mm.
GB1	2-DB12 STR-RB6 @ 150 150x400 mm.	GB1A,BS	2-DB12 STR-RB6 @ 150 150x300 mm.	GB2	2-DB12 STR-RB6 @ 150 200x400 mm.	GB2A	2-DB12 STR-RB6 @ 150 4-DB12 200x400 mm.	GB3	2-DB12 STR-RB6 @ 150 4-DB12 200x400 mm.	GB3A	2-DB12 STR-RB6 @ 150 5-DB12 200x400 mm.	GB4	2-DB12 STR-RB6 @ 150 5-DB12 200x400 mm.	GB5	2-DB12 STR-RB6 @ 150 2-DB12 150x400 mm.	GB6	2-DB12 STR-RB6 @ 150 5-DB12 200x400 mm.	GB7	2-DB12 STR-RB6 @ 150 3-DB12 200x400 mm.	GB8	2-DB12 STR-RB6 @ 150 2-DB12 200x400 mm.
GB8A	2-DB12 STR-RB6 @ 150 2-DB12 ADD. 200x400 mm.	C	4 DB12 STR-RB6 @ 150 200x200 mm.	CX	4 DB12 STR-RB6 @ 150 150x150 mm.																



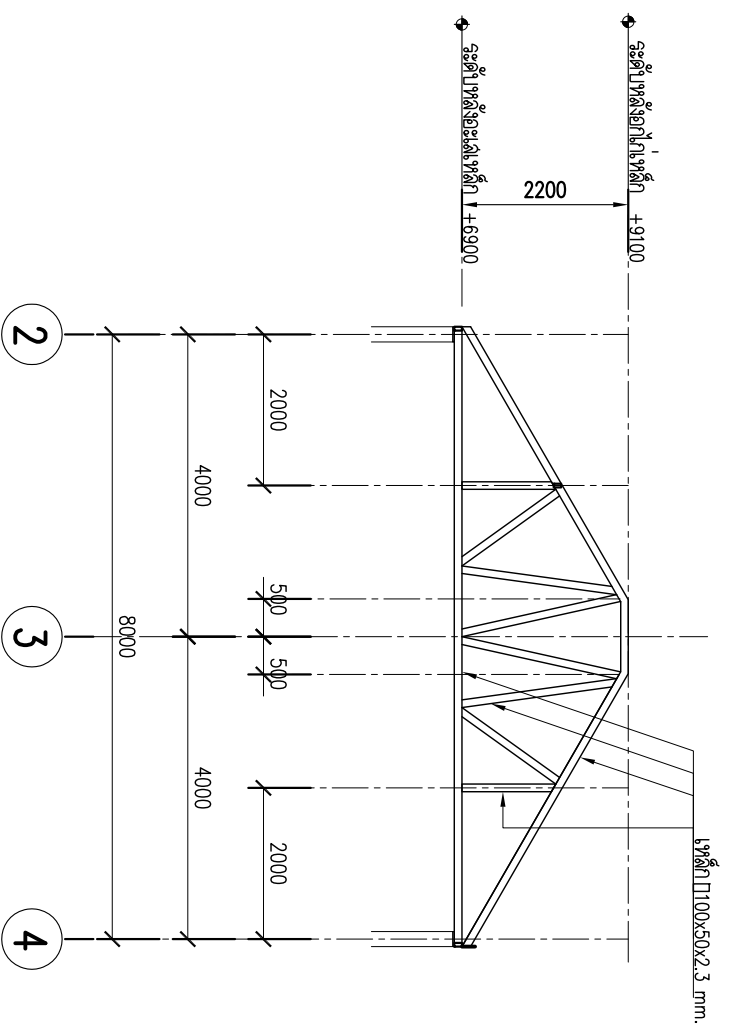
PILES FOOTING



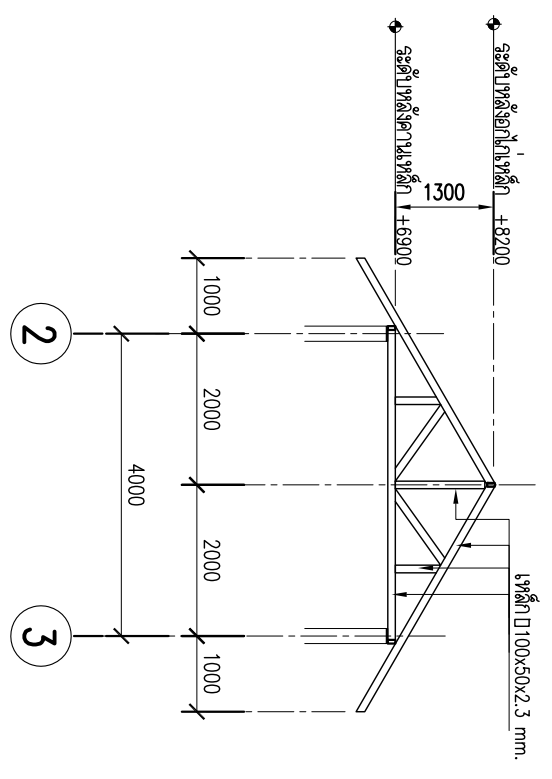
ขยายโครงสร้าง คสล.1
SCALE 1:20, 1:25

ชื่อโครงการ บ้านพักอาศัย ๒ ชั้น ๔ ท่อนนอน ๒ ท่อนน้ำ		หน่วยงาน ขยายโครงสร้าง คสล.1	
PROJECT TITLE		DRAWING TITLE	
วิศวกร ARCHITECT	วิศวกร STRUCTURAL ENGINEER	วิศวกร ARCHITECT	วิศวกร STRUCTURAL ENGINEER
LOCATION		OWNER	
15/25		S-04	
SHEET NUMBER		DRAWING NUMBER	
15/25		S-04	
CHECKED		DATE	

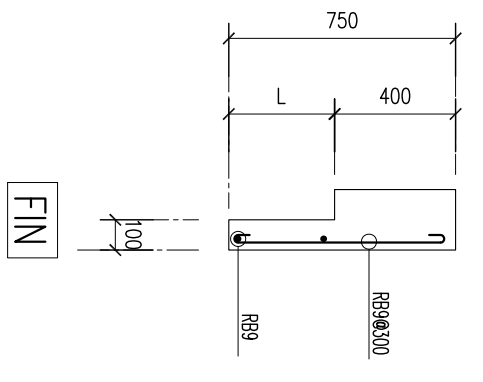




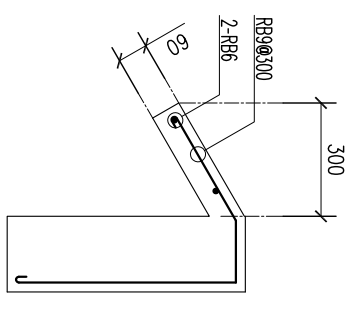
TRUSS-T1
SCALE 1:100



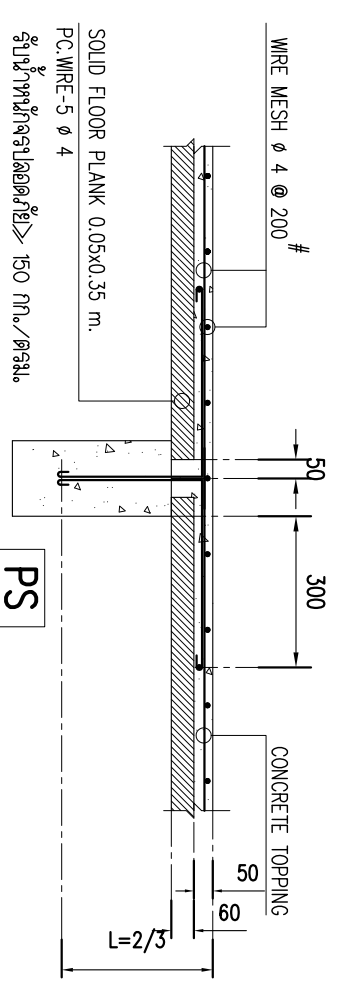
TRUSS-T2
SCALE 1:100



FIN




รายละเอียดผนังสูงคา

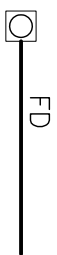
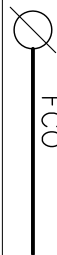
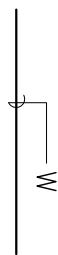
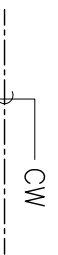
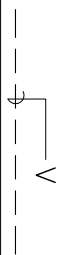


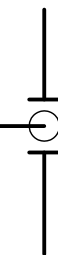

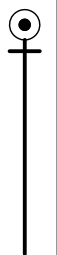


PS


ขยายโครงสร้าง คสล. 2
SCALE 1:20, 1:25

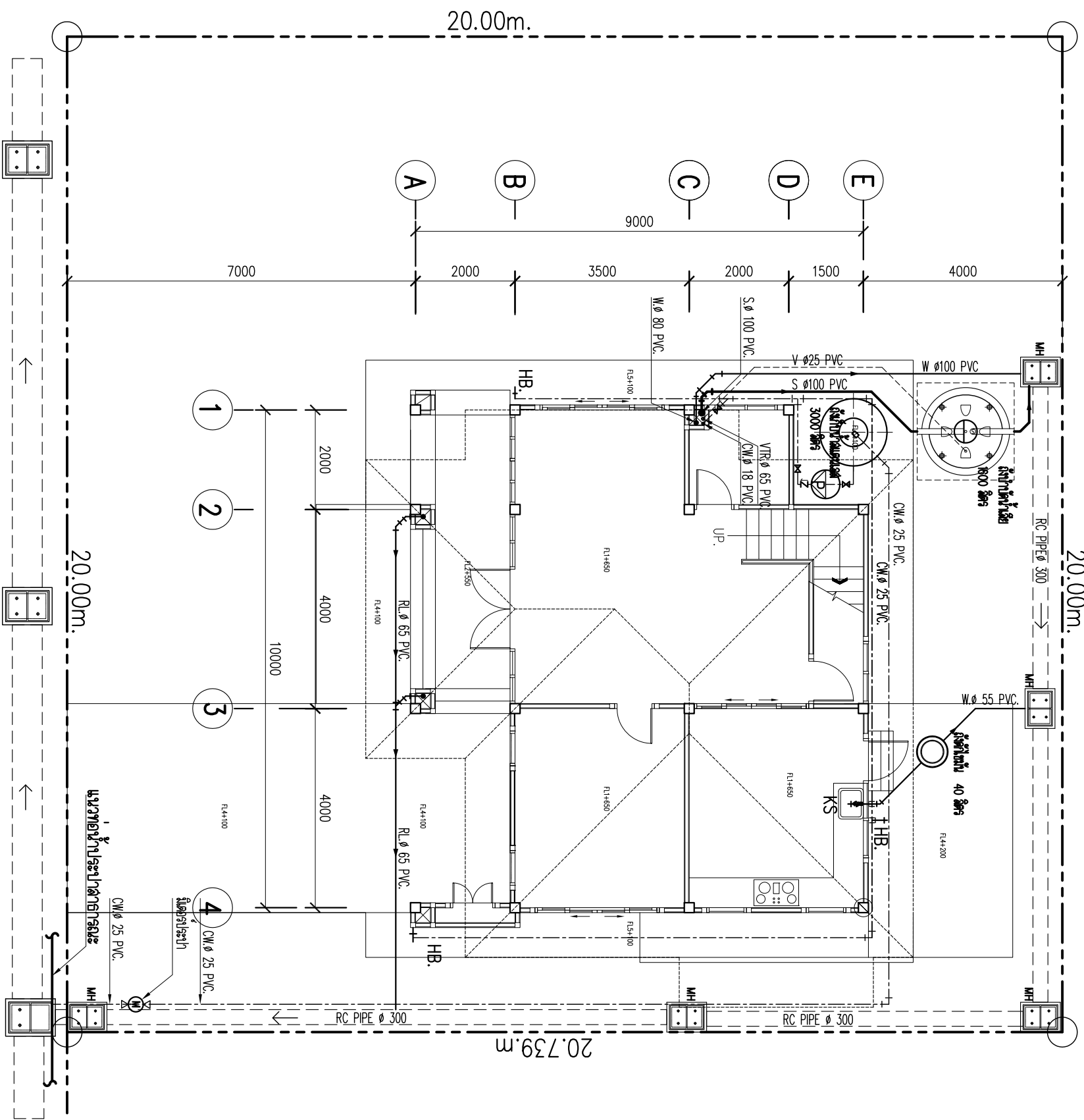
ชื่อกิจการ PROJECT TITLE บ้านพักอาศัย ๒ ชั้น ๔ ห้องนอน ๒ ห้องน้ำ		สถานที่ LOCATION 	
สถาปนิก ARCHITECT ขยายโครงสร้าง คสล. 2		เจ้าของ OWNER 	
วิศวกร STRUCTURAL ENGINEER 		หมายเลข DRAWING NUMBER S-05	
วิศวกร DRAWING MAN 		หมายเลข SHEET NUMBER 16/25	
ตรวจสอบ CHECKED 		วันที่ DATE 	
			

สัญลักษณ์แบบวิศวกรรมสาขาวิชาการ

สัญลักษณ์	รายการ
 FD	FLOOR DRAIN
 FCO	FLOOR CLEANOUT
 W	WASTE
 CW	COLD WATER
 V	VENT LINE
 S	SOIL
	CONNECTION, BOTTOM
	CONNECTION, TOP
	ELBOW, TURNED DOWN
	ELBOW, TURNED UP

สัญลักษณ์	รายการ
BT	อ่างอาบน้ำ (BATH TUB)
CW	น้ำเย็นหรือน้ำประปา (COLD WATER)
FCO	ช่องล้างท่อที่พื้น (FLOOR CLEANOUT)
FD	ช่องระบายน้ำที่พื้น (FLOOR DRAIN)
HB	ก๊อกล้างจาน (HOSE BIBB)
LAV	อ่างล้างมือ (LAVATORY)
SD	ช่องระบายน้ำจากฝักบัวอาบน้ำ (SHOWER DRAIN)
UR	โถปัสสาวะ (URINAL)
V	ท่ออากาศ (VENT)
VTR	ท่ออากาศผ่านหลังคา
WC	โถส้วม (WATER CLOSET)
KS	อ่างล้างจาน (KITCHEN SINK)

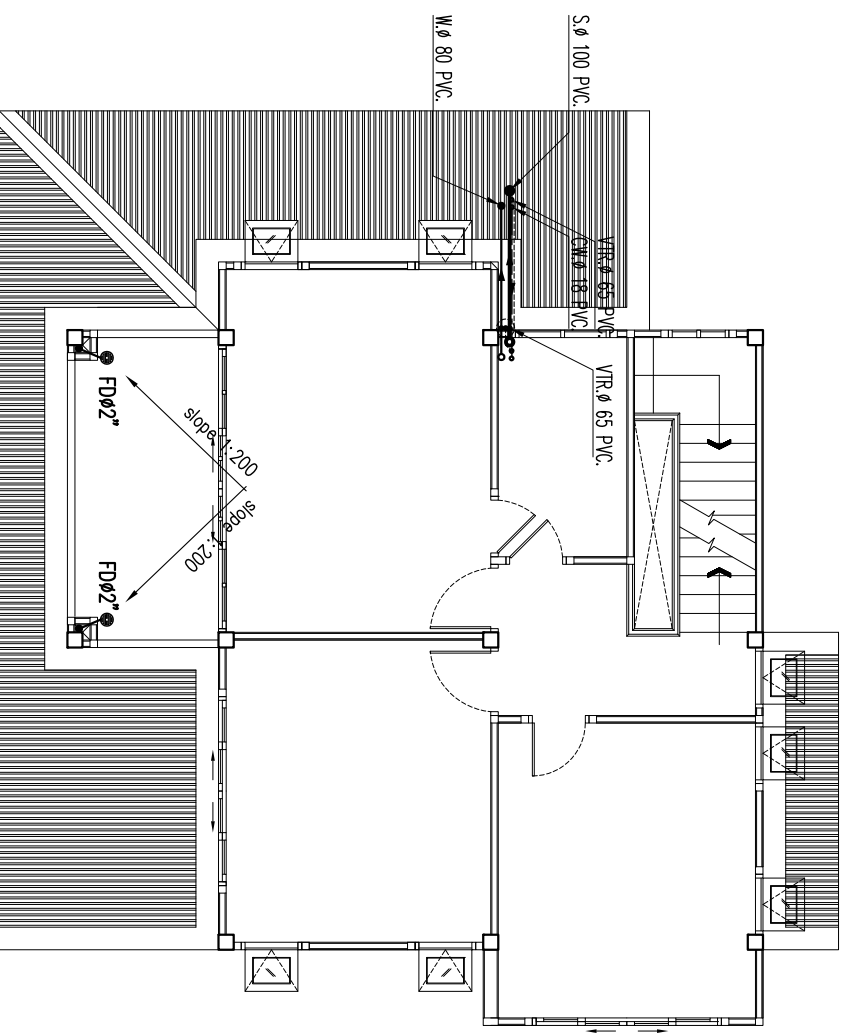
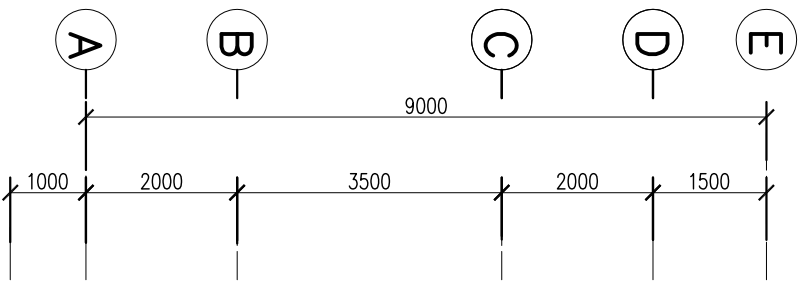
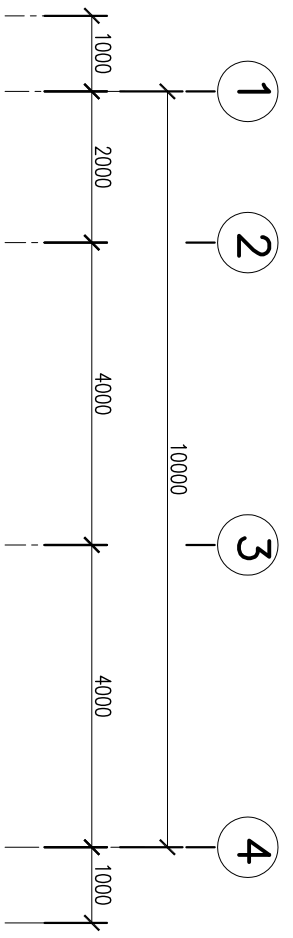
ข้อมูลโครงการ		บ้านพักอาศัย ๒ ชั้น ๔ ห้องนอน ๒ ห้องน้ำ	
PROJECT TITLE			
LOCATION			
สถาปนิก	ARCHITECT	ช่างเขียน	DRAWING TITLE
วิศวกร	STRUCTURAL ENGINEER	ผู้ออกแบบ	สัญลักษณ์แบบวิศวกรรมสาขาวิชาการ
ผู้ควบคุม	DRAFTSMAN	ผู้ตรวจสอบ	สาขาวิชาการ
ผู้ตรวจสอบ	CHECKED	วันที่	DATE
เลขที่ร่าง		วันที่	
DRAWING NUMBER		DATE	
SN-01			
เลขที่แผ่น		วันที่	
SHEET NUMBER		DATE	
17/25			
			



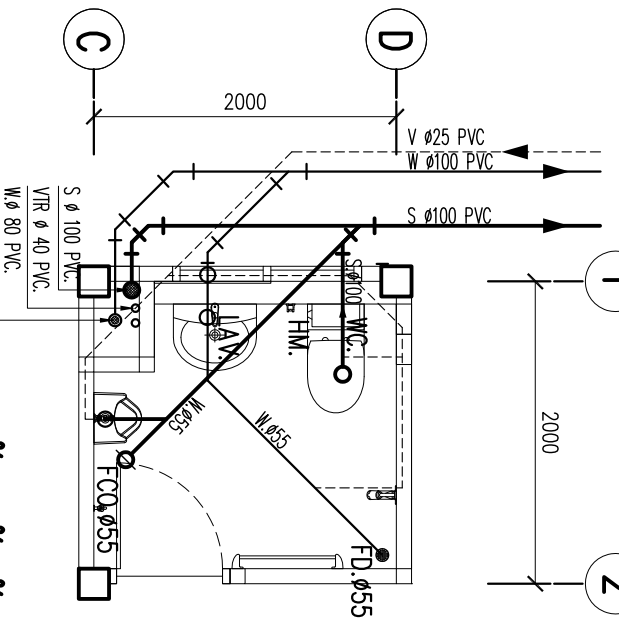
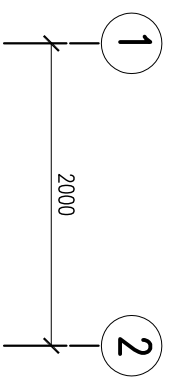
แปลนระบบสุขาภิบาลชั้นที่ 1
SCALE 1:100

ชื่อโครงการ บ้านพักอาศัย ๒ ชั้น ๔ ห้องนอน ๒ ห้องน้ำ		ชื่อโครงการ บ้านพักอาศัย ๒ ชั้น ๔ ห้องนอน ๒ ห้องน้ำ	
PROJECT TITLE		PROJECT TITLE	
สถานที่ LOCATION	เจ้าของ OWNER	วัตถุประสงค์ DRAWING TITLE	หมายเลข SHEET NUMBER
สถาปนิก ARCHITECT		หมายเลข SHEET NUMBER	
วิศวกร STRUCTURAL ENGINEER		วันที่ DATE	
วิศวกร DRIFTSMAN		วันที่ DATE	
ตรวจสอบ CHECKED		วันที่ DATE	
แปลนระบบสุขาภิบาลชั้นที่ 1		หมายเลข SHEET NUMBER	
แปลนระบบสุขาภิบาลชั้นที่ 1		วันที่ DATE	

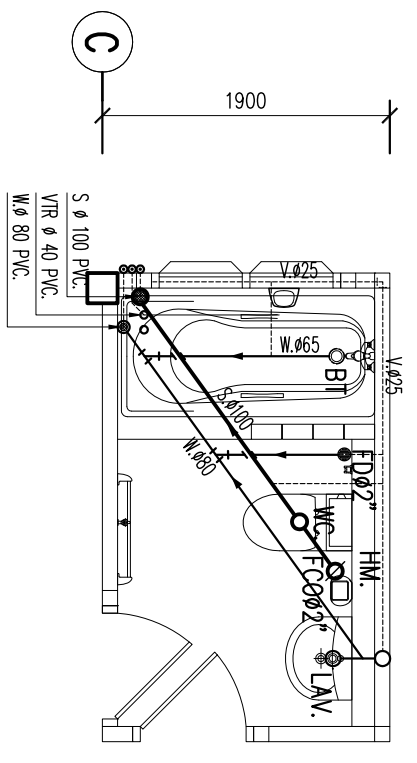
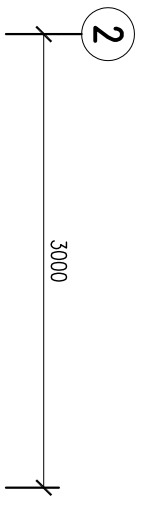




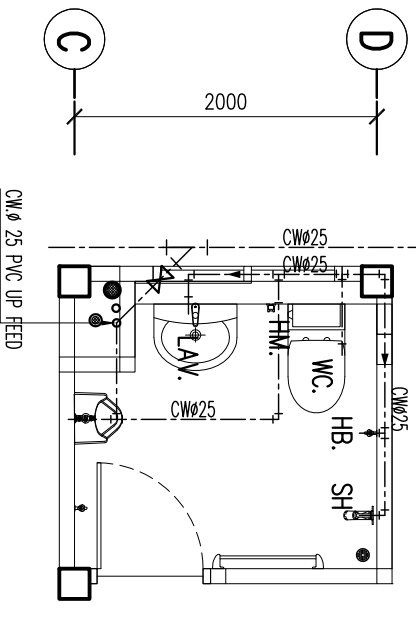
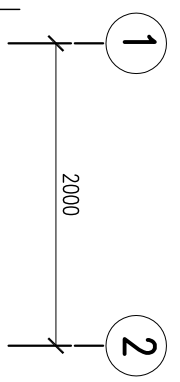
แปลนระบบสุขาภิบาลชั้นที่ 2
SCALE 1:100



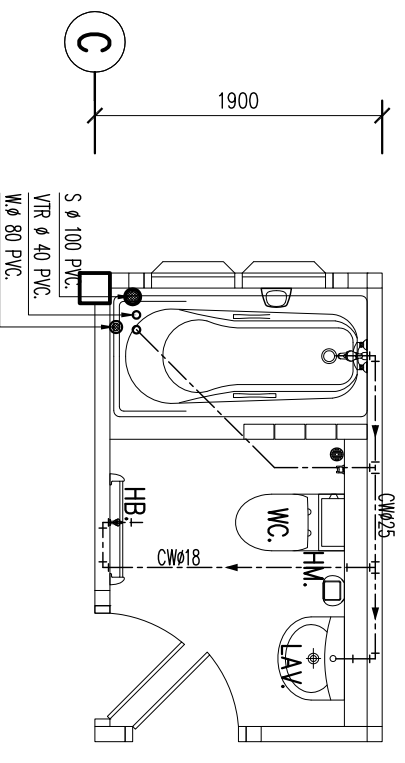
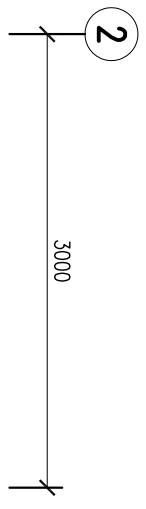
แปลนระบบน้ำเสียห้องง่า 1
SCALE 1:50



แปลนระบบน้ำเสียห้องง่า 2
SCALE 1:50

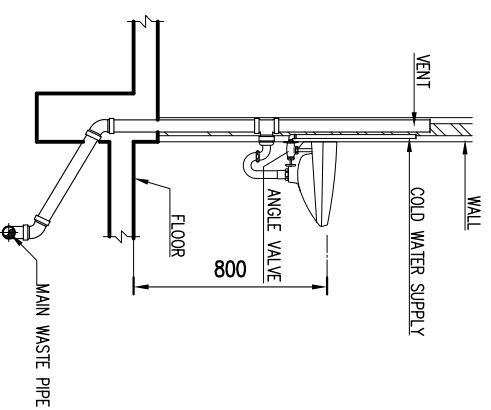


แปลนระบบน้ำประปาห้องง่า 1
SCALE 1:50

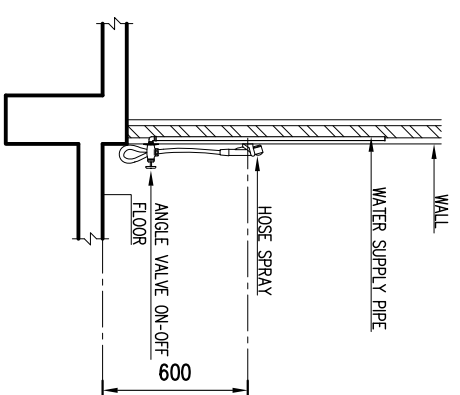


แปลนระบบน้ำประปาห้องง่า 2
SCALE 1:50

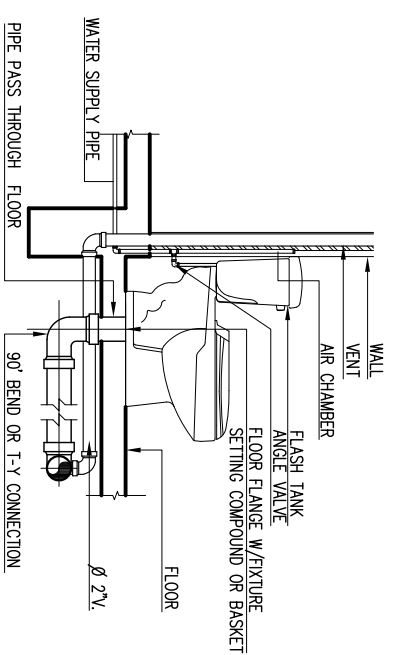
บ้านพักอาศัย ๒ ชั้น ๔ ห้องนอน ๒ ห้องน้ำ		
ชื่องาน PROJECT TITLE	สถานที่ LOCATION	
วิศวกร ARCHITECT	วิศวกร OWNER	หมายเลข DRAWING NUMBER SN-03
วิศวกร STRUCTURAL ENGINEER	วิศวกร DRAWING MAN	
วิศวกร DRAWING MAN	วิศวกร DRAWING MAN	หมายเลข SHEET NUMBER 19/25
วิศวกร CHECKED	วิศวกร CHECKED	วันที่ DATE
แปลนระบบสุขาภิบาลชั้นที่ 2		วันที่ DATE



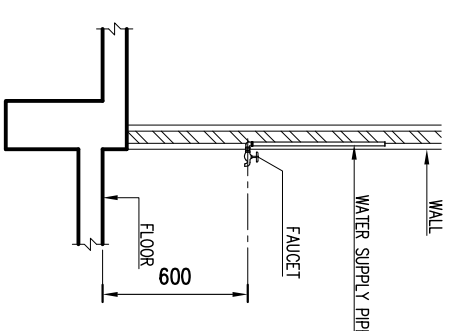
LAVATORY
N.T.S.



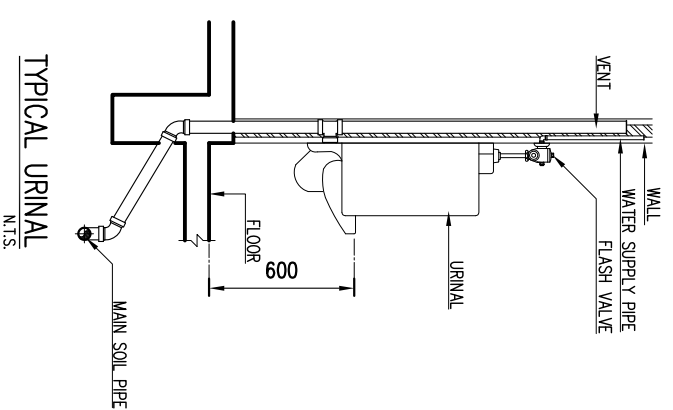
HOSE SPRAY
N.T.S.



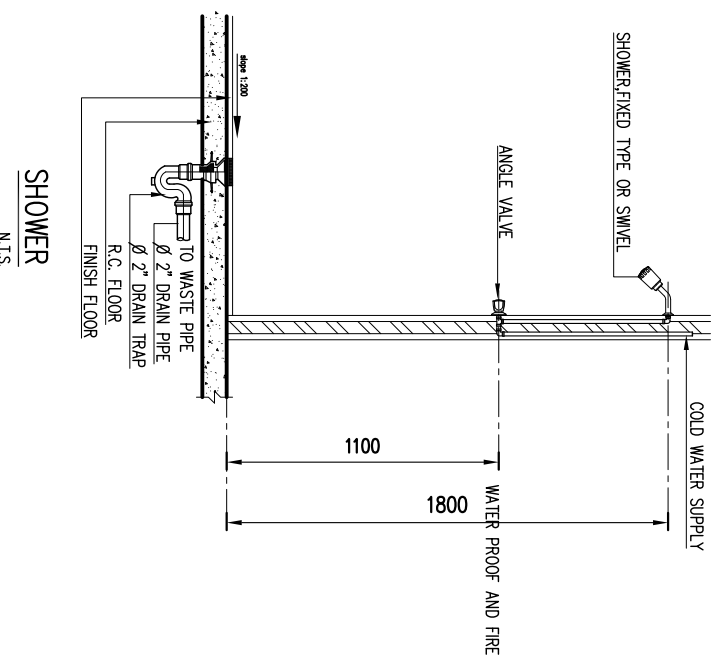
WATER CLOSET
N.T.S.



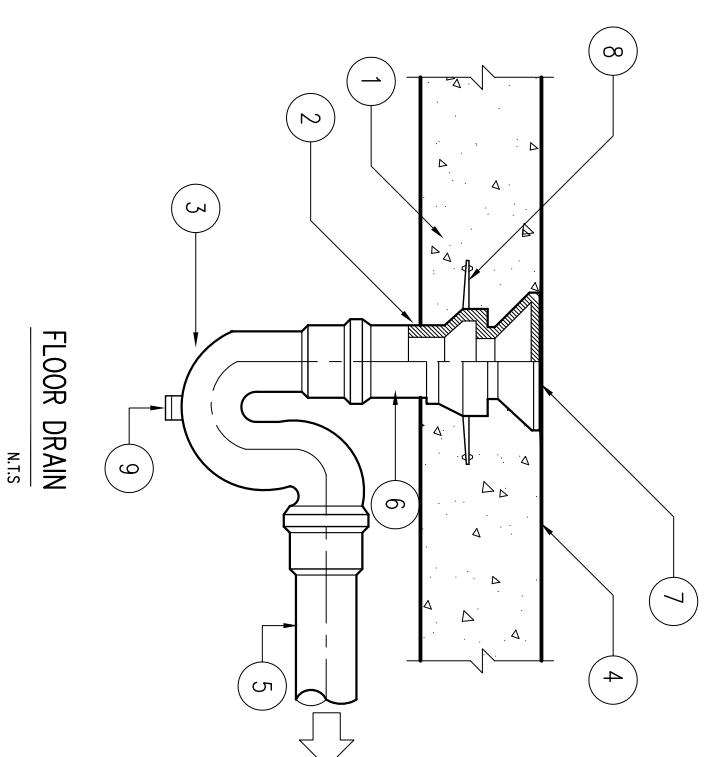
FAUCET
N.T.S.




TYPICAL URINAL
N.T.S.



SHOWER
N.T.S.

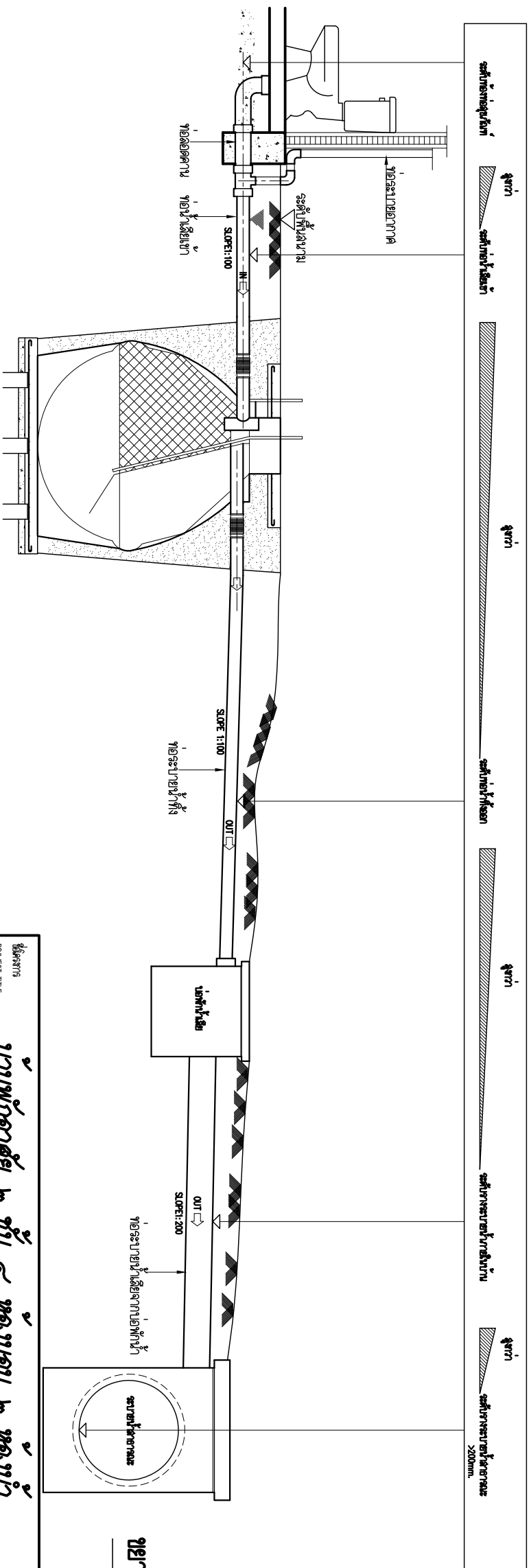
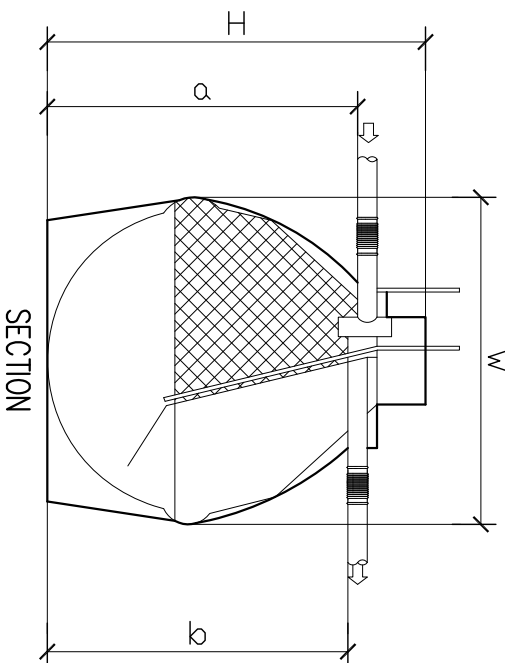
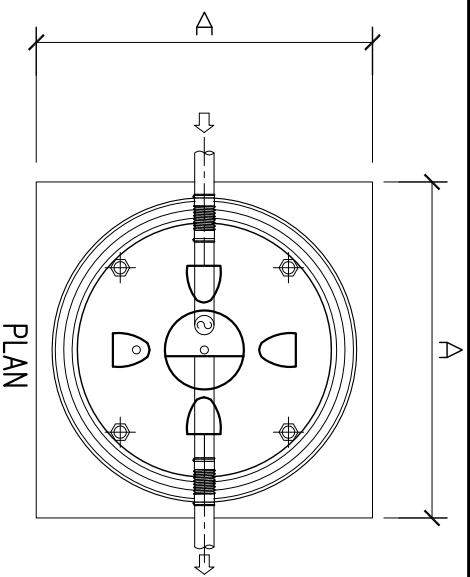


มาตรฐานการติดตั้งอุปกรณ์
N.T.S.

วิทยาลัยเทคนิคสุพรรณบุรี วิทยาลัยเทคนิคสุพรรณบุรี		วิทยาลัยเทคนิคสุพรรณบุรี วิทยาลัยเทคนิคสุพรรณบุรี	
PROJECT TITLE วิทยาลัยเทคนิคสุพรรณบุรี	ARCHITECT วิทยาลัยเทคนิคสุพรรณบุรี	DRAWING TITLE มาตรฐานการติดตั้งอุปกรณ์	DRAWING NUMBER SN-04
STRUCTURAL ENGINEER วิทยาลัยเทคนิคสุพรรณบุรี	CHECKED วิทยาลัยเทคนิคสุพรรณบุรี	SHEET NUMBER 20/25	DATE วิทยาลัยเทคนิคสุพรรณบุรี
		วิทยาลัยเทคนิคสุพรรณบุรี วิทยาลัยเทคนิคสุพรรณบุรี	
		วิทยาลัยเทคนิคสุพรรณบุรี วิทยาลัยเทคนิคสุพรรณบุรี	

ตารางแสดงขนาดของถังบำบัดน้ำเสียชนิดถังแฉัก

ชนิดถังแฉัก	800	1000	1200	1600	4000
กว้าง (W) มม.	1230	1290	1360	1518	1574
สูง (H) มม.	1295	1330	1427	1614	1780
ระยะท่อเข้า (D) มม.	1040	1065	1177	1340	1505
ระยะท่อออก (B) มม.	990	1015	1127	1290	1455
ขนาดท่อระบายอากาศ ϕ : มม.	100	100	100	100	100
ขนาดท่อระบายน้ำ (นิ้ว)	2-3	3	4	5	6
ขนาดท่อคีย์ (นิ้ว)	6	8	10	12	15
สีถังงาน (เฉพาะสี)	10	13	15	20	26
โรงงาน (เฉพาะสี)	15	20	24	33	40
ผู้ผลิต (เฉพาะสี)	35	40	50	65	80



ขงงานวิศวกรรมสถาปัตย์ 5

บ้านพักอาศัย ๒ ชั้น ๔ ห้องนอน ๒ ห้องน้ำ


ชื่อโครงการ PROJECT TITLE	บ้านพักอาศัย ๒ ชั้น ๔ ห้องนอน ๒ ห้องน้ำ		
สถานที่ LOCATION	เลขที่ NUMBER	ชื่อ OWNER	
สถาปนิก ARCHITECT	ช่างเขียน DRAWING TITLE	เลขที่ DRAWING NUMBER	วันที่ DATE
วิศวกร STRUCTURAL ENGINEER	ชื่อ DRAWING NUMBER	วันที่ DATE	
ผู้ออกแบบ DRAWING MAN	ชื่อ DRAWING NUMBER	วันที่ DATE	
ผู้ตรวจสอบ CHECKED	ชื่อ DRAWING NUMBER	วันที่ DATE	



สัญลักษณ์แบบวิศวกรรมไฟฟ้าและประจุอากาศ

สัญลักษณ์	รายการ
	หลอดฟลูออโรลูเมนชนิด 1x18 W ติดลอยใต้ฝ้าเพดาน
	หลอดฟลูออโรลูเมนชนิด 1x32 W ติดขอบเพดานติด ติดลอยใต้ฝ้าเพดาน
	หลอดฟลูออโรลูเมนชนิด 1x32 W ติดขอบเพดาน ติดลอยใต้ฝ้าเพดาน
	โคมดาวน์ไลท์ หลอด LED 1x14 W
	โคมระย้า หลอด LED 5x14 W
	โคมไฟตั้งติดผนังภายนอก
	สวิทช์เปิด/ปิด แบบผนังผนัง
	สวิทช์เปิด/ปิด 2 ทาง แบบผนังผนัง
	เต้ารับตู้กันน้ำ 3 รู เสียบใต้ห้องขากลม , แบบ มีสายดิน ใช้ติดตั้งผนัง 10 A. 250 V.
	เต้ารับตู้กันน้ำ 3 รู เสียบใต้ห้องขากลม , แบบ มีสายดิน ใช้ติดตั้งผนัง 10 A. 250 V.
	เต้ารับตู้กันน้ำ 3 รู เสียบใต้ห้องขากลม , แบบ มีสายดิน ใช้ติดตั้งผนัง 10 A. 250 V.
	เต้ารับสายอากาศทีวี
	PANEL DISTRIBUTION BOARD
	AIR COOLED CONDENSING UNIT, HORIZONTAL AIR FLOW DISCHARGE
	FAN COIL UNIT, CEILING MOUNT TYPE
	พัดลมดูดอากาศ 12"
	เครื่องทำงานอัตโนมัติ
	ไฟแสงสว่างฉุกเฉิน

บ้านพักอาศัย ๒ ชั้น ๔ ห้องนอน ๒ ห้องน้ำ	
ชื่อกิจการ PROJECT TITLE	วิศวกร ARCHITECT
สถานที่ LOCATION	เจ้าของ OWNER
วิศวกรผู้ออกแบบ ARCHITECT	ชื่อกิจการ DRAWING TITLE
วิศวกรโครงสร้าง STRUCTURAL ENGINEER	บ้านพักอาศัย DRAWING NUMBER
วิศวกร ELECTRICAL ENGINEER	และประจุอากาศ DRAWING NUMBER
ตรวจสอบ CHECKED	22/25
22/25	22/25



สำนักงานคณะกรรมการ
 คุรุสภา
 VOCATIONAL EDUCATION
 COMMISSION

ตารางรายการวัสดุของ บ้านพักอาศัย ๒ ชั้น


เลขที่แผนผังของ _____ L1 _____ เป้าหมายของของ _____ 5000A _____ ที่ _____ 5000A _____ เลขที่ติดตั้ง _____ ๒ ชั้น _____
ระบบไฟฟ้า _____ 1 Ø 3W. 240V. _____ จำนวนวงจรลัด _____ 10วงจร _____ การติดตั้ง _____ _____
ระบบการป้องกัน _____ NAMA _____ วัสดุการติดตั้ง _____ 100A _____ เลขที่แบบ _____ _____

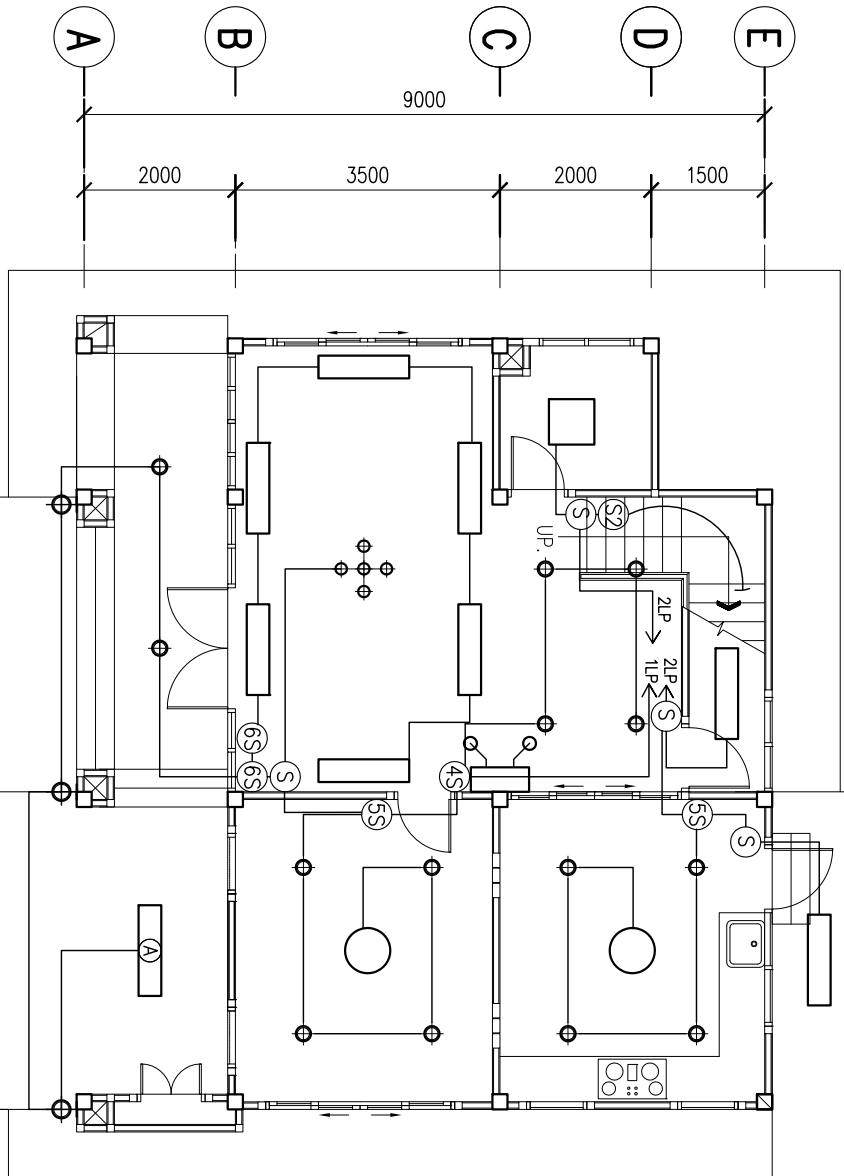
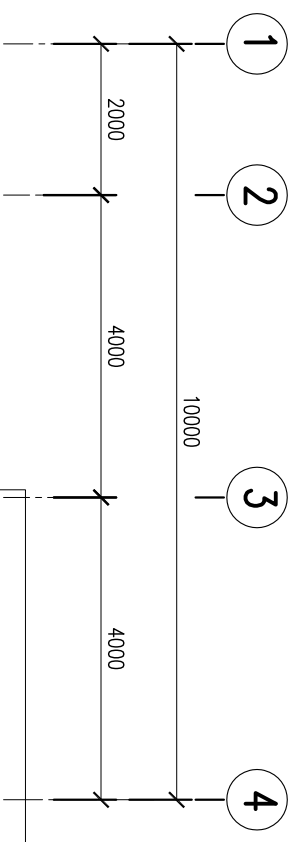
รายการ	โหนด (PB)	เป้าการต่อ		สายไฟ mm.2 [~]		ท่อร้อยสาย (นิ้ว)		เลขที่ วงจร	รายละเอียด	
		ชนิด	AF	ขนาด	ชนิด	ขนาด	ชนิด			
ผนังคานของรับแยก เฉลียง ของผนัง 4	393.5	1	3	32	1.5	THW	1/2	PVC	1	○
ผนังคานของรับคานของอาคาร เฝียงของ ของผนัง 1	251	1	3	32	1.5	THW	1/2	PVC	2	○
ผนังคานของของผนัง 1 ของผนัง 2 เฉลียงของ 2	178	1	3	32	1.5	THW	1/2	PVC	3	○
ผนังคานของของผนัง 3 ของผนัง 2 ผนัง	220	1	3	32	1.5	THW	1/2	PVC	4	○
เสารับ ของคานของของผนัง	1540	1	10	32	2.5	THW	1/2	PVC	5	○
เสารับ ของรับแยก ของผนัง 1	880	1	5	32	2.5	THW	1/2	PVC	6	○
เสารับ ของผนัง 1 ของผนัง 2 ของผนัง 2	1540	1	10	32	2.5	THW	1/2	PVC	7	○
เสารับ ของผนัง 3	660	1	5	32	2.5	THW	1/2	PVC	8	○

การติดตั้ง (VA) 5662.5

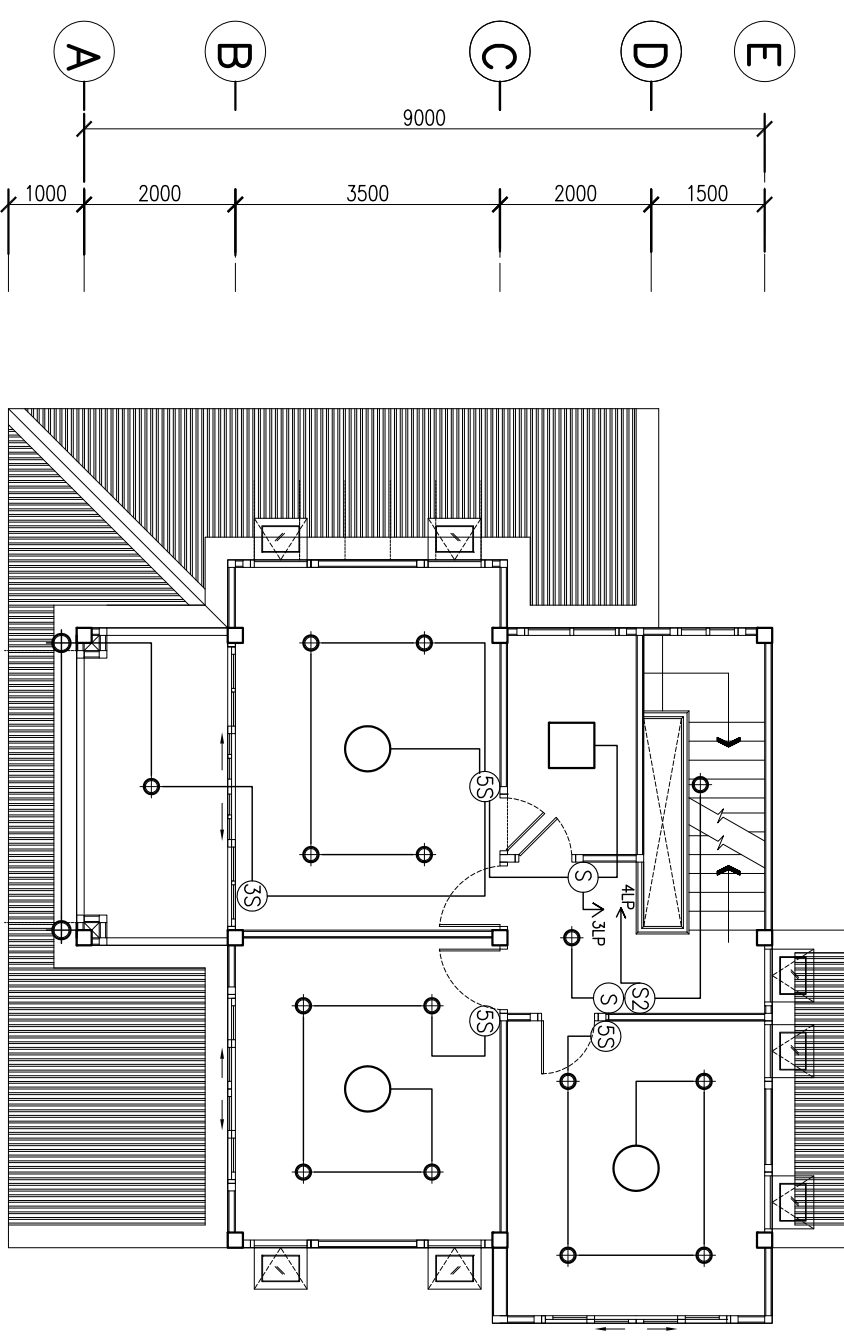
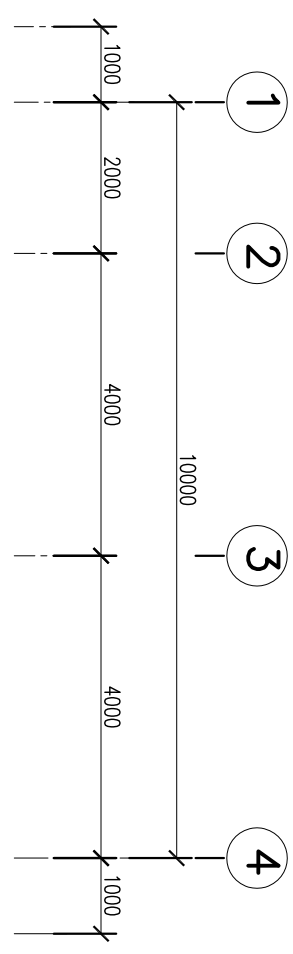
การติดตั้ง _____ 27.25 _____ เฝียง (เป็การต่อ, วัสดุ) _____ เป้าการต่อ _____ 2X16 Sq. mm. THW _____
การติดตั้ง _____ 27.25 _____ ตำแหน่งติดตั้ง (ตอมบ, ตอมคาน) _____ ตอมบ _____ ขนาดสายของ _____ 1X2" IMC _____
_____ 40 _____ AT _____ 100 _____ AF _____ 14 _____ KA (IC) _____ 240 V. ลงวันที่ _____

ชื่อโครงการ PROJECT TITLE	บ้านพักอาศัย ๒ ชั้น ๔ ห้องนอน ๒ ห้องน้ำ	
สถานที่ LOCATION	เลขที่ NUMBER	
สถาปนิก ARCHITECT	ช่างเขียน DRAWING TITLE	
วิศวกรโครงสร้าง STRUCTURAL ENGINEER	ชื่อโครงการ DRAWING NUMBER	E-02
ผู้ออกแบบ DRAWING MAN	เลขที่ SHEET NUMBER	23/25
ตรวจสอบ CHECKED	วันที่ DATE	





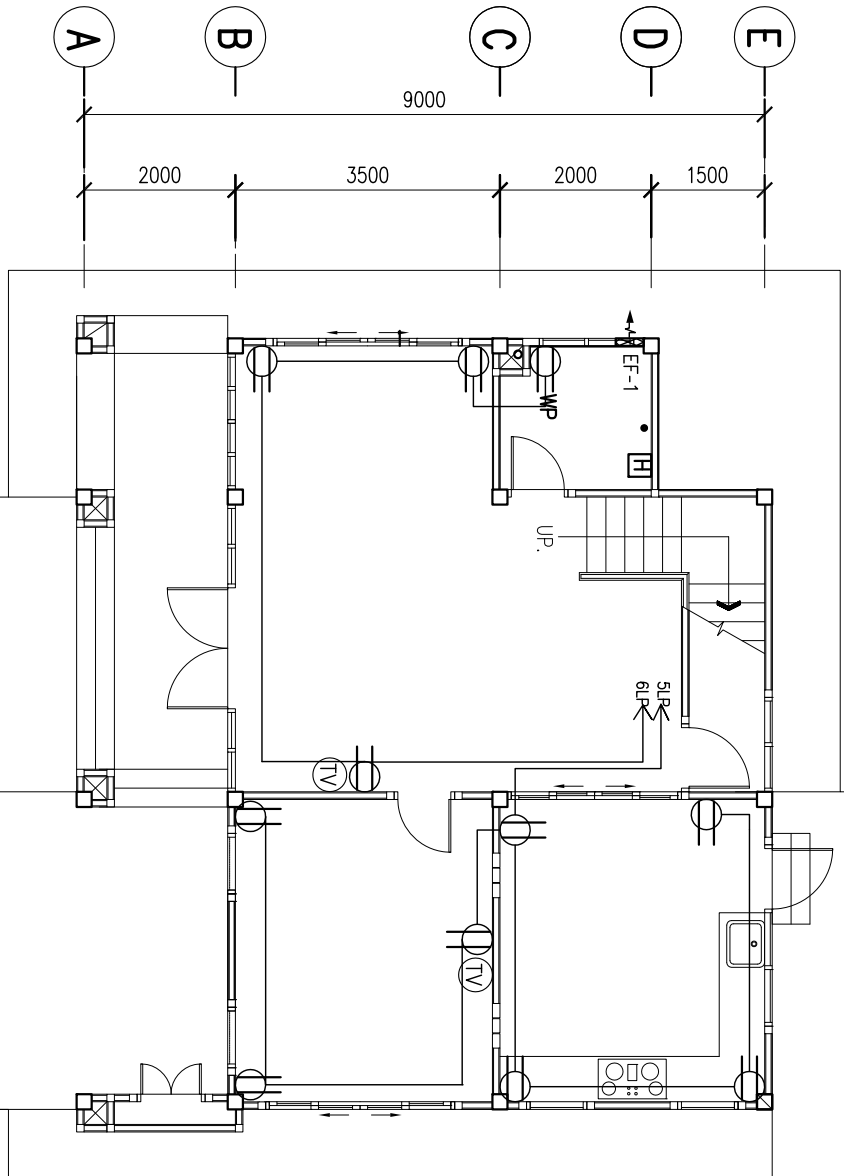
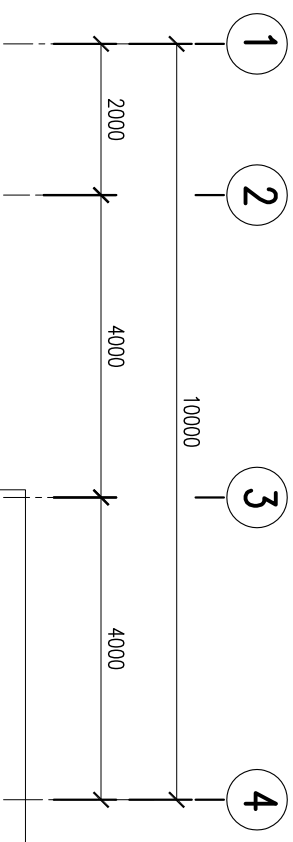
แบบแปลนไฟฟ้าและแสงสว่างชั้นที่ 1
SCALE 1:100



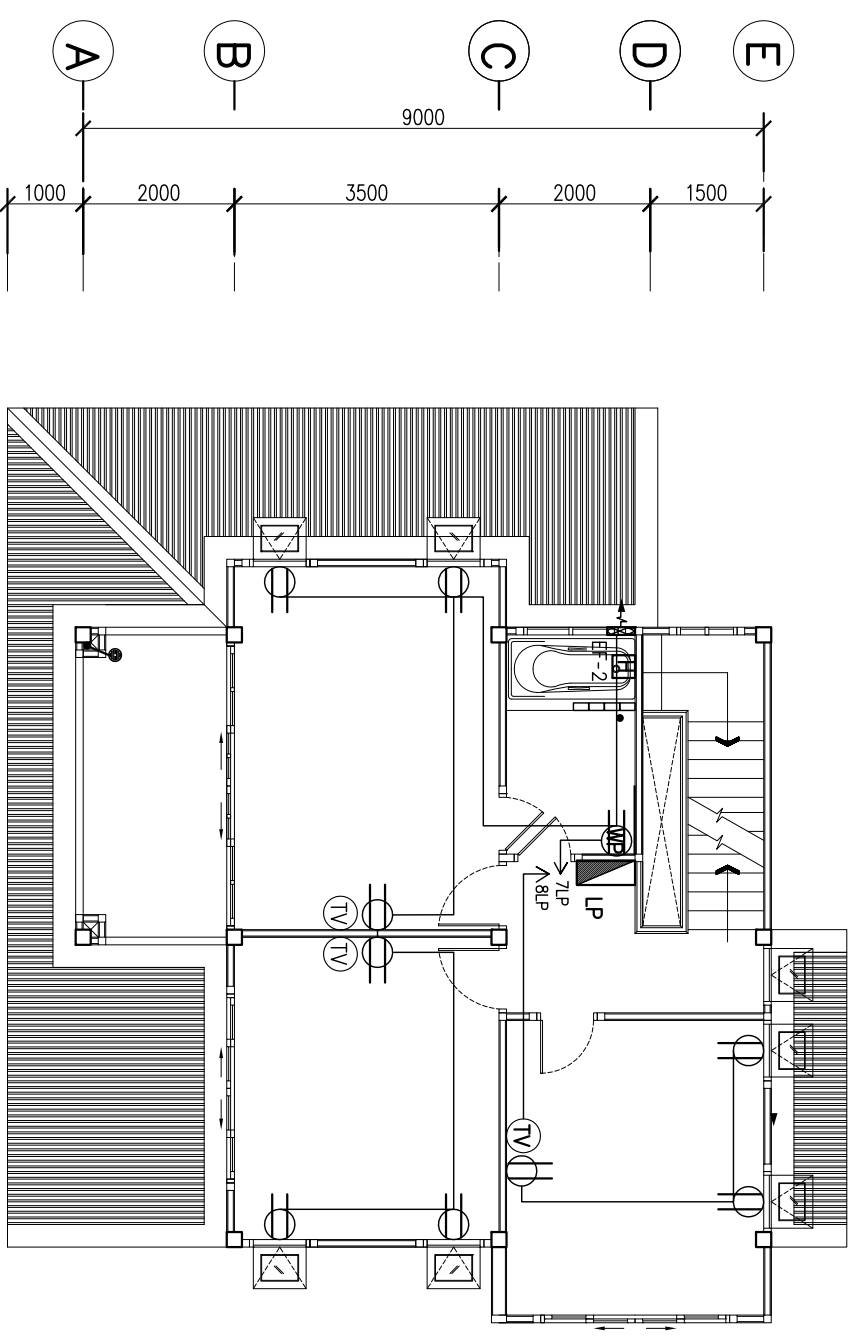
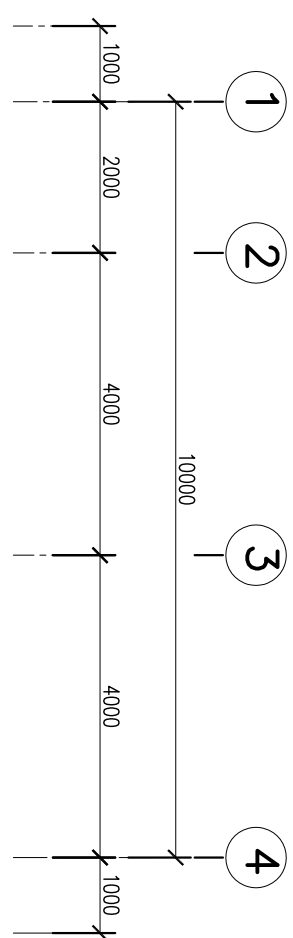
แบบแปลนไฟฟ้าและแสงสว่างชั้นที่ 2
SCALE 1:100

ชื่อโครงการ PROJECT TITLE วิทยาลัยอาชีวศึกษา ๒ ชั้น ๔ ถนนจอม ๒ ถนนเก่า		ชื่อสถานที่ LOCATION ถนนจอม ๒ ถนนเก่า	
ผู้ออกแบบ ARCHITECT นายสมชาย ใจดี		เจ้าของบ้าน OWNER นายสมชาย ใจดี	
วิศวกรผู้ออกแบบ STRUCTURAL ENGINEER นายสมชาย ใจดี		เลขที่แบบแปลน DRAWING NUMBER E-03	
ผู้ออกแบบ DRAWER นายสมชาย ใจดี		วันที่ DATE 24/25	
ตรวจสอบ CHECKED นายสมชาย ใจดี		สเกล SCALE 1:100	






แปลนพื้นที่กำลัง ชั้นที่ 1
SCALE 1:100



แปลนพื้นที่กำลัง ชั้นที่ 2
SCALE 1:100

ชื่อโครงการ PROJECT TITLE		บ้านพักอาศัย ๒ ชั้น ๔ ห้องนอน ๒ ห้องน้ำ	
สถานที่ LOCATION		ที่ดิน	
สถาปนิก ARCHITECT		ผู้ออกแบบ OWNER	
แปลนพื้นที่กำลัง DRAWING TITLE		เลขที่แปลน DRAWING NUMBER	
E-04		E-04	
วิศวกร STRUCTURAL ENGINEER		เลขที่แผ่น SHEET NUMBER	
DIPATSMAN		25/25	
ผู้ตรวจสอบ CHECKED		วันที่ DATE	



คณะกรรมการ
VOCATIONAL EDUCATION
COMMISSION